

TEHOKAS JÄRJESTELMÄ KATTOVEDENPOISTOON

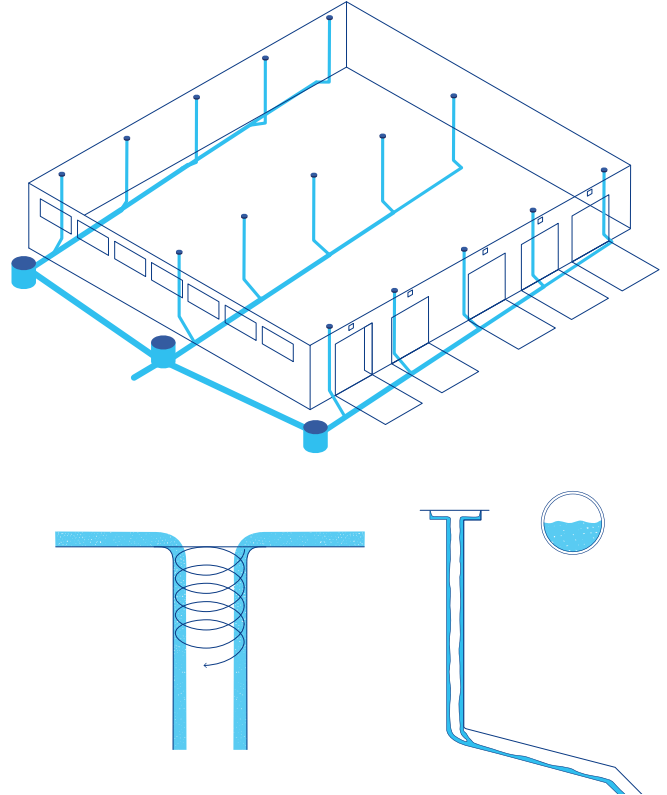
PIPELIFEN KATTOSADEVESIJÄRJESTELMÄ PN6, SN4
TASAKATOILLE JA LOIVILLE KATOILLE

KATTOSADEVEDEN POISTOJÄRJESTELMÄ

Pipelifen kattosadevesijärjestelmällä rakennat tiivin ja kestäväen sadevesiviemäröinnin. Järjestelmän paineluokka on PN6 (6 bar) ja putkien rengasjäykkyys SN4. Pipelifelta löytyy myös kattava valikoima paineluokan PN10 tuotteita.

Tehokas kattosadevesijärjestelmä on ratkaisevassa roolissa tasakattojen ja loivien kattojen rakenteellisen kestävyuden takaamisessa. Tehoton sadevedenpoisto voi johtaa katon painumiseen ja vuotoihin, mikä altistaa katon ja rakennuksen kosteus- ja homevaurioille. kattosadevesijärjestelmä auttaa suojaamaan rakennusta ja ympäristöä sadeveden aiheuttamilta haitoilta.

Pipelifen kattosadevesijärjestelmällä voi rakentaa myös alipaineisen järjestelmän.



VUOTAMATTOMAT LIITOKSET

Pipelifen kattosadevesijärjestelmän putket liitetään pusku- tai sähköhitsaamalla käyttämällä järjestelmän omia hitsausyhteitä. Näin saavutetaan tiivis ja vetoluja liitos. Järjestelmässä ei ole muhviliioksia. Saatavilla myös PN10 puhdistusluukut.



KÄYTTÖKOHTEET

TEHTAAT

VARASTOT

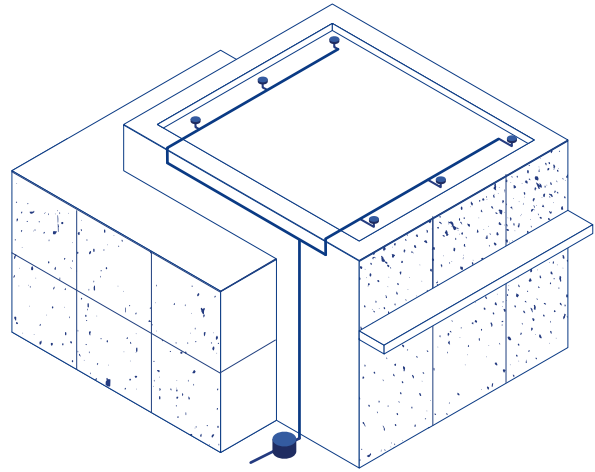
OSTOSKESKUKSET

LENTOASEMIEN TERMINAALIT

KERROSTALOT

TOIMISTOTALOT

HOTELLIT



VALIKOIMA LÖYTYY TUOTETIETOKANNASTA



TULOSSA KATTAVA BIM-KIRJASTO

Pian voit ladata säännöllisesti päivittyvän BIM-kirjaston kattosadevesijärjestelmästä ja luoda nopeasti tarkat järjestelmäsuunnitelmat. Pysy kuulolla!





VALMISTETTU EKOLOGISESTI

Pipelifen kattosadevesijärjestelmän putket ovat valmistettu kierrätysmateriaaleista, joka tekee järjestelmästä ekologisen ja helposti kierrätettävän.

KESTÄVÄ JÄRJESTELMÄ

Pipelifen asiantuntijat kehittävät tuotteita ja materiaaleja jatkuvasti, jotta niiden käyttöikä olisi mahdollisimman pitkä. Raaka-aineiden tehokas käyttö järjestelmien kehityksessä on paitsi taloudellisempaa myös vähähiilisempää ja ympäristöystävällisempää. Pipelifen kattosadevesijärjestelmä on tiivis ja sen käyttöikä on yli 50 vuotta.

EKOLOGISUUS KAIKEN YTIMESSÄ

Käytön aikana Pipelifen kattosadevesijärjestelmä edistää vesivarantojen kiertotaloutta ja suojaa rakennuksia ja ympäristöä sadeveden aiheuttamilta haitoilta. Elinkaarensa loppupäässä järjestelmän putket ja osat ovat täysin kierrätettävissä.

TEHOKAS TUOTANTO

Parannamme prosessiemme energiatehokkuutta jatkuvasti hyödyntämällä mm. tuotannon hukkalämpöä, asentamalla aurinkokennoja ja käyttämällä suljettuja jäähdytyskiertoja. Käytämme myös teollisuus 4.0-teknologioita energian- ja raaka-ainekulutuksemme vähentämiseen sekä niihin liittyvien hiil ympäristöjärjestelmä, joilla takaamme, että yrityksemme täyttää kansallisten ja kansainvälisten standardien, kuten ISO 9001 ja ISO 14001 vaatimukset.

EKOLOGISIA VALINTOJA YMPÄRISTÖSELOSTEILLA

Ympäristöselosteilla esitetään tuotteen ympäristövaikutukset sen elinkaaren ajalta: tuotteen valmistuksesta rakentamiseen ja tuotteen uudelleen käyttämiseen tai kierrätykseen asti. Pipelife on aloittanut ympäristöselosteiden luomisen, jotta tuotteidemme ympäristövaikutuksista voidaan esittää riippumattomasti varmennettua, avointa ja vertailukelpoista tietoa.

YHTEENSOPIVAT PIPELIFE-JÄRJESTELMÄT

Pipelifen kattosadevesijärjestelmä voidaan yhdistää osaksi Pipelifen hulevesijärjestelmiä.

asiakaspalvelu@pipelife.fi
Puh. +358 (0)30 600 2200
www.pipelife.fi, www.puhdastulevaisuus.fi



PIPELIFE 
always part of your life