



TUULETUSHAARAN TEKNISET TIEDOT JA ASENNUSOHJEET

Virtausoptimoitu Master3Plus-tuuletushaara estää vesilukkojen tyhjenemisen monikerroksissa kiinteistöissä.

SISÄLTÖ

TUOTETIEDOT	4
TOIMINTAPERIAATE	4
TUULETUSHAARAN HYÖDYT	5
MITAT	5
VIRTAUSKAPASITEETIN TIEDOT	6
ASENNUS	7
1. YLEISTÄ	7
2. TUULETUSHAARAN KIINNITTÄMINEN	7
3. VAAKASUUNTAISTEN TULOPUTKIEN LIITÄNTÄ	8
4. ASENNUSETÄISYYDET JA NOPEUDEN RAJOITTAMINEN	9
5. PAINEENRAJOITUSPIIRI	10
6. LIITÄNTÄRAJOITUKSET	11

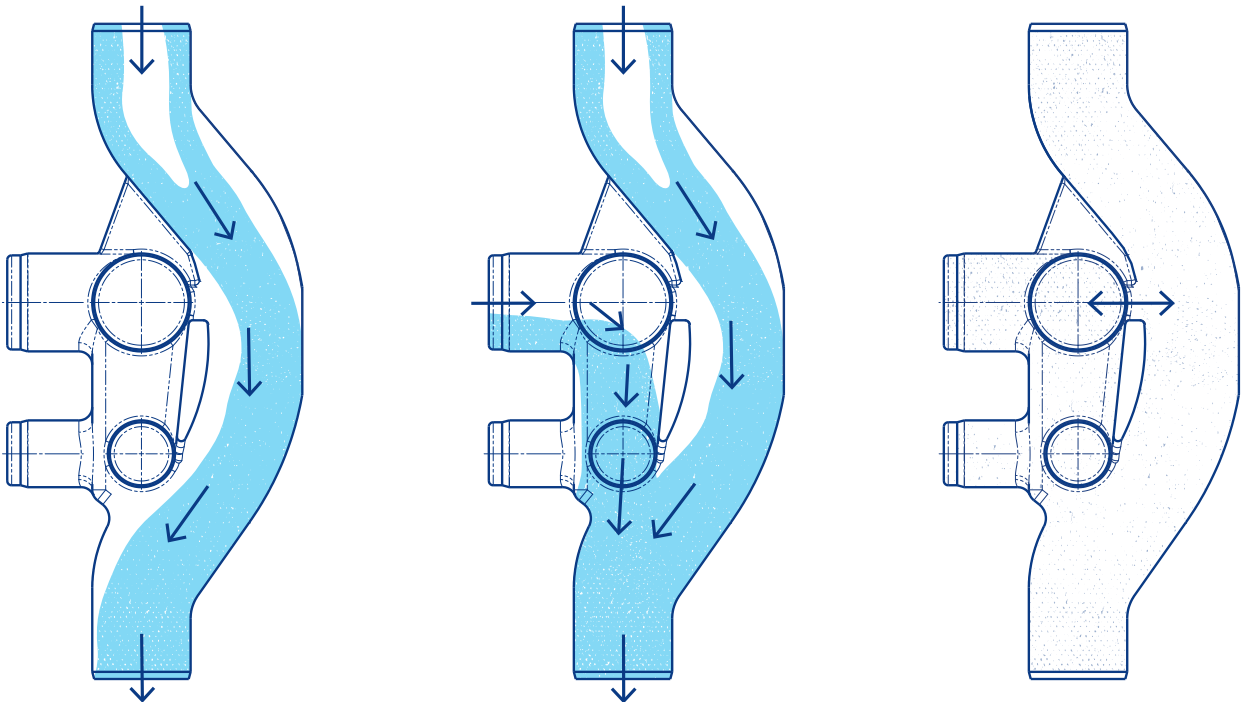
TUOTETIEDOT

Virtausoptimoitu Master3Plus-tuuletushaara estää vesilukkojen tyhjenemisen ja säästää asennustilaa.

Perinteisissä pystyviemäriputkissa veden virtauksen nopea kasvu voi tyhjentää vesilukkoja. Vesilukon tyhjenemisen vuoksi viemärin haju kulkeutuu huoneistoihin. Hajuhaittojen välttämiseksi viemäriputket ovat usein ylimitoitettuja tai niihin on asennettu erillinen tuuletuslinja. Kumpikaan rakennustapa ei ole ihanteellinen, sillä ne vievät ylimääräistä tilaa ja ovat kustannuksiltaan kalliimpia toteuttaa. Tilan puute voi rajoittaa vaakasuuntaisten viemäreiden määrää ja sen myötä mahdollisesti rakennuksen kerrosten kokonaismäärää.

Master3Plus-tuuletushaaran ansiosta vaakaviemärin liitännöistä virtaava vesi voi kulkea pystykokoojaviemäriin häiritsemättä pystyvirtausta. Virtauserottelijan tuuletusaukko mahdollistaa tarvittavan korvausilman painehäiriöiden välttämiseksi. Master3Plus-tuuletushaara tarjoaa kustannustehokkaan ratkaisun monikerroksisiin rakennuksiin.

TOIMINTAPERIAATE



Master3Plus-tuuletushaaran sivusiirtymärakenne rajoittaa virtausta, mikä auttaa välttämään alipaineen kasvun. Alipaine voi tyhjentää vesilukot vaakaviemäreihin yhdistetyissä vesipisteissä, kuten WC-pöntöissä ja pesualtaissa.

Tuuletushaaran ansiosta vaakaviemärin liitännöistä virtaava tulovesi voi kulkea pystysuuntaisiin viemäriputkiin häiritsemättä päävirtausta. Virtaukset yhdistyvät toisiinsa pystyviemäriin, mikä vähentää pyörteitä.

Virtauserottelijan tuuletusaukko mahdollistaa tarvittavan ilmanvaihdon painehäiriöiden välttämiseksi.

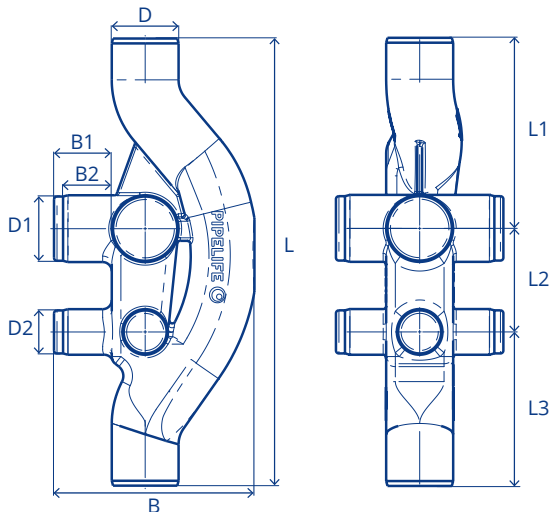
TUULETUSHAARAN HYÖDYT



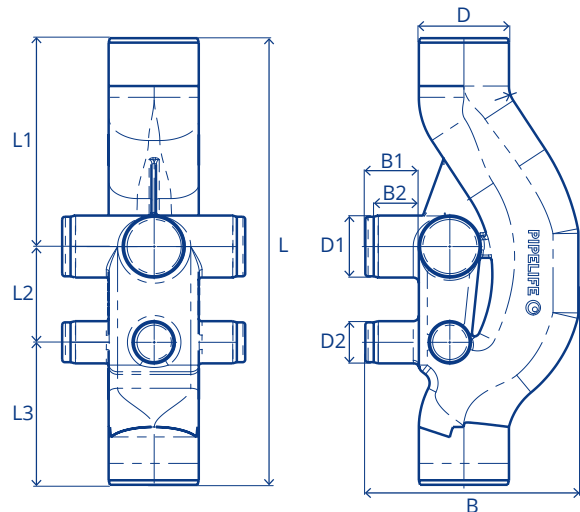
- Halkaisijaltaan pienemmät viemäriinjat, ei tarvitse ylivoitusta
- Ei tarvetta ylimääräiselle tuuletuslinjalle korkeissa pystyviemäreissä
- Vie vain vähän tilaa pystyhormissa
- Valmistettu laadukkaasta PP-muovista
- Kuusi eri liitäntämahdollisuutta
- Helpot liitännät kaksoismuhveihin valmiiksi viistotuilla sivutuloaukoilla
- Suurin mahdollinen virtauskapasiteetti ²⁵ l/s optimoidun rakenteen ansiosta

MITAT

DN/OD 110



DN/OD 160



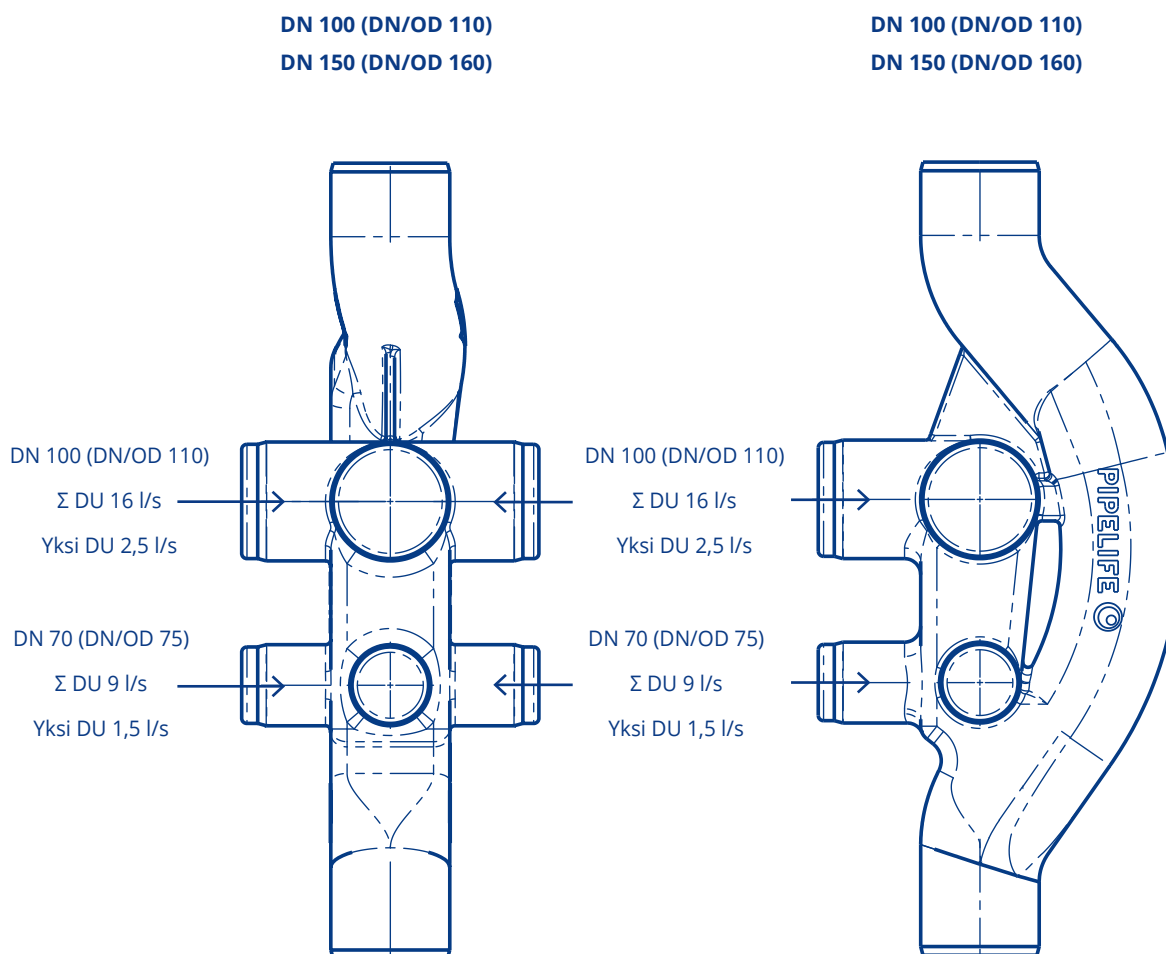
mm	D	D1	D2	B	B1	B2	L	L1	L2	L3
DN/OD 110	110	110	75	330	80	65	736	313	170	253
DN/OD 160	160	110	75	378	80	65	793	370	170	253

VIRTAUSKAPASITEETIN TIEDOT

Master3Plus-tuuletushaarassa on kuusi eri liitäntämahdollisuutta: kolme DN 110 mm ja kolme DN 75 mm. Liitäntöjä voidaan käyttää samanaikaisesti, kunhan niiden käytössä noudatetaan asennusohjeissa mainittuja rajoituksia (s. 7).

Yksittäisarvo koossa DN 110 mm on 2,5 l/s. Tämän ansiosta putkistoon voidaan liittää erilaisia saniteettilaitteita, joiden DU on yhteensä jopa 16 l/s. Yksittäisarvo DN 75 mm liitännässä on 1,5 l/s, joten saniteettilaitteiden DU on yhteensä 9 l/s. Siksi DN 75 mm tuloon ei esimerkiksi tule liittää WC-pönttöä. EN 12056-2 -standardissa on yleiskatsaus eri saniteettilaitteiden DU-arvoista.

Haaran poistotilavuus on yhteensä 25 l/s.



ASENNUS

1.

YLEISTÄ

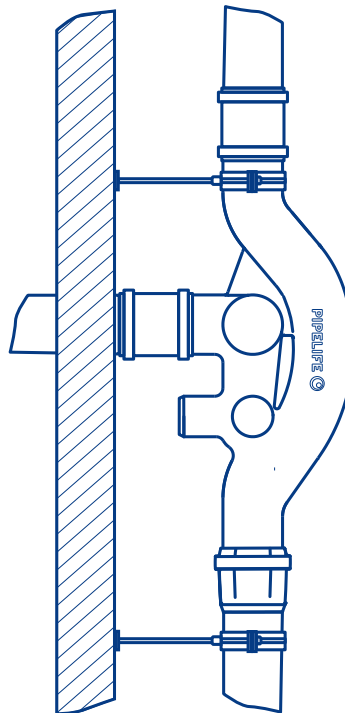
Master3Plus-tuuletushaarojen asennuksessa on noudatettava tätä asennusohjetta, EN 12056-standardia, sekä kansallisia ja paikallisia rakennusmääräyksiä, -säädöksiä ja -asetuksia.

Jos kiinteistöviemärissä käytetään Master3Plus-tuuletushaaraa, asenna se joka kerrokseen – poikkeuksena vaakaputkistot, joiden halkaisija on korkeintaan 50 mm ja joissa on 87,5 asteen kulmassa oleva haaratulo.

2.

TUULETUSHAARAN KIINNITTÄMINEN

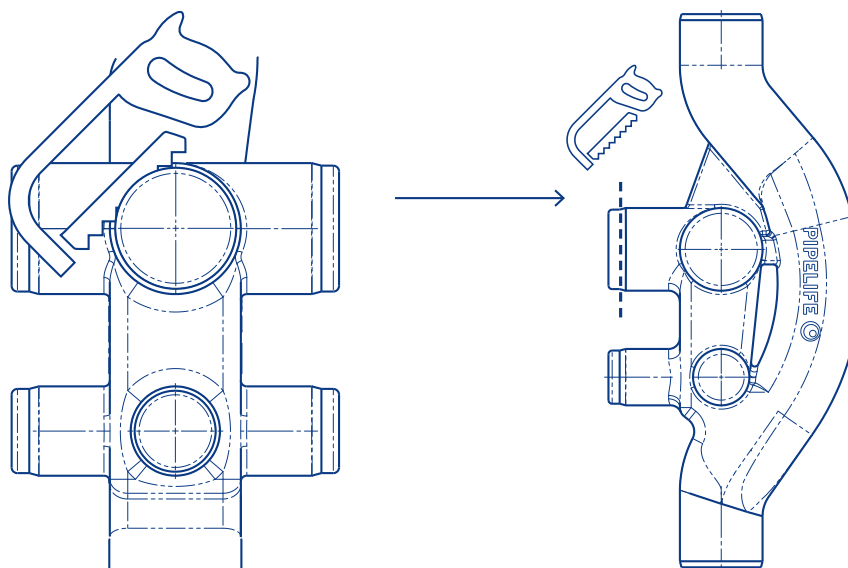
Tuuletushaara tulee kiinnittää kahdella kiinnikkeellä. Kiinnitä ensimmäinen kiinnike haaran tulo-osaan ja toinen haaran alapuolelle, pystysuuntaisen liitäntäputken muhvin kohdalle.



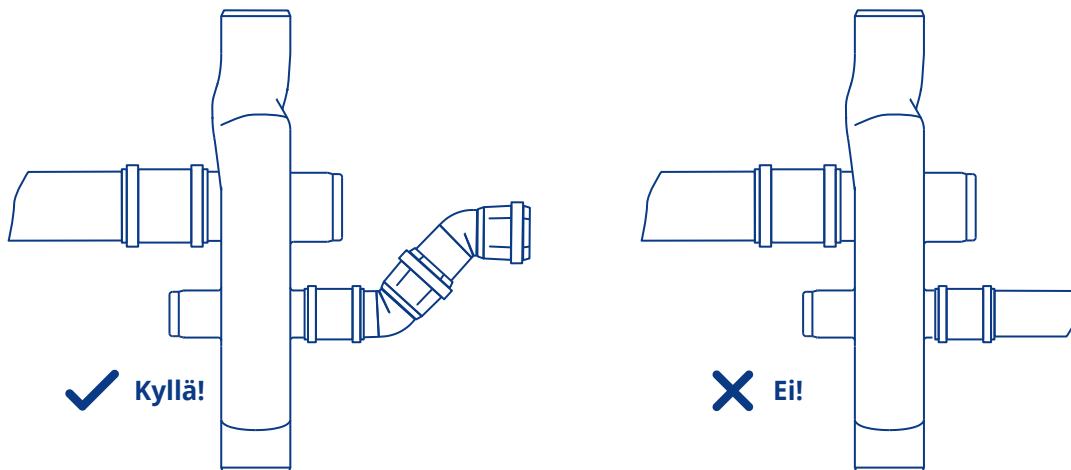
VAAKASUUNTAISTEN TULOPUTKIE LIITÄNTÄ

Master3Plus-kaksoismuhveilla voidaan tehdä vaakasuuntaisia liitäntöjä:

- Avaa liitännän tulppa sahaamalla liitäntätulon viistotusta reunasta. Varmista, että viiste pysyy ehjänä, jotta kaksoismuhvi asettuu helposti paikoilleen.
- Poista mahdollinen lika ja purseet sekä liitäntätulosta että muhvista.
- Voitele liitäntä kevyesti Pipelife-liukuaineella. Älä käytä liukuaineena öljyä tai rasvoja.
- Asenna liitäntä kokonaan muhviin.

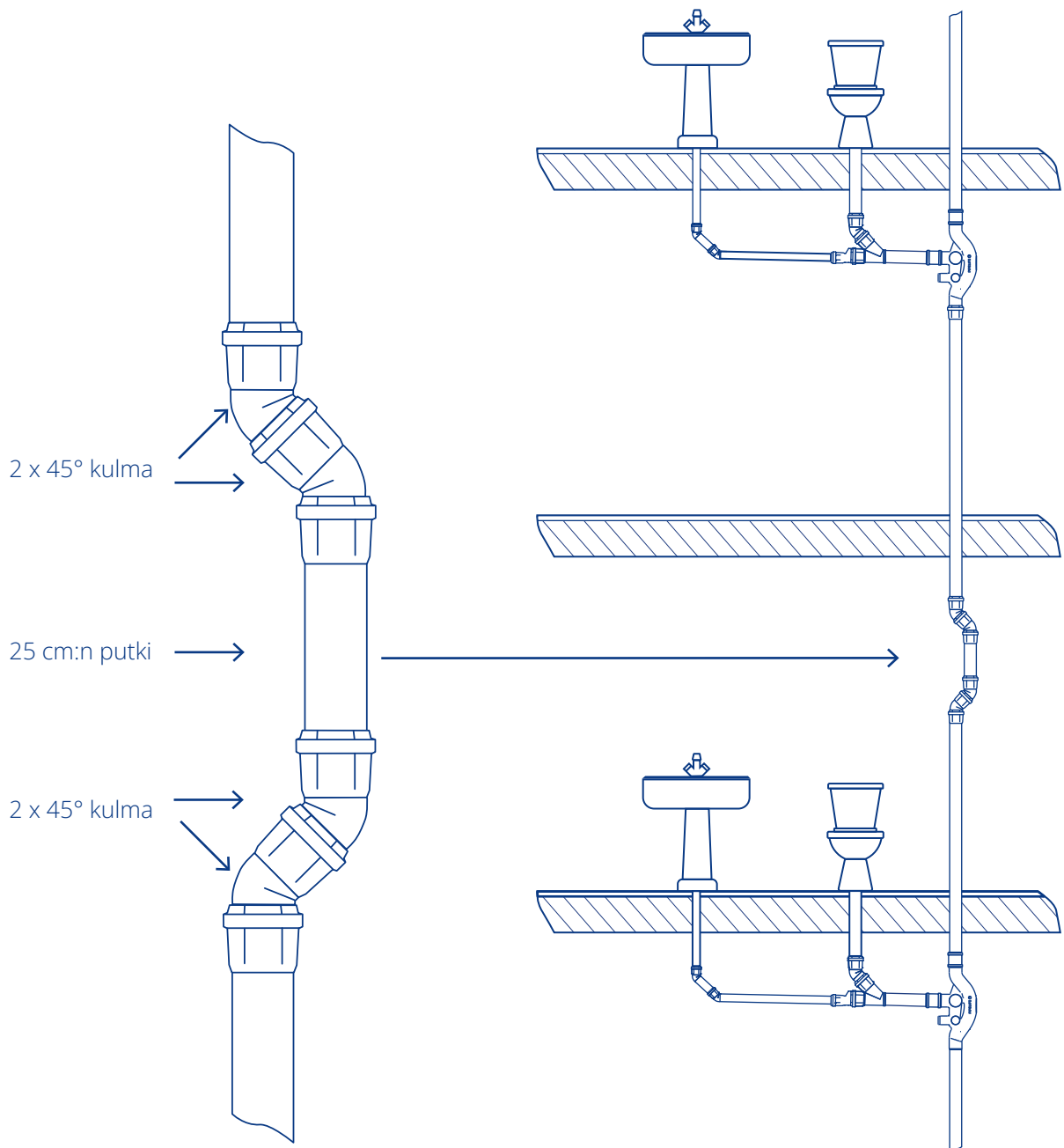


Master3Plus-tuuletushaaran kanssa voidaan käyttää samanaikaisesti monia erilaisia liitäntöjä. Vältä yhdestä liitännästä toiseen kulkevia sisäänvirtauksia. Tee kaikki sisäänvirtauksen liitännät samalle puolelle mikäli mahdollista. Jos teet liitäntöjä vastakkaiselle puolelle, asenna alemman liitännän sisäänvirtaukseen 45 asteen kulmassa nouseva kulma. Älä liitä tuuletushaaraan putkia, joiden halkaisija on haaratuloa suurempi.



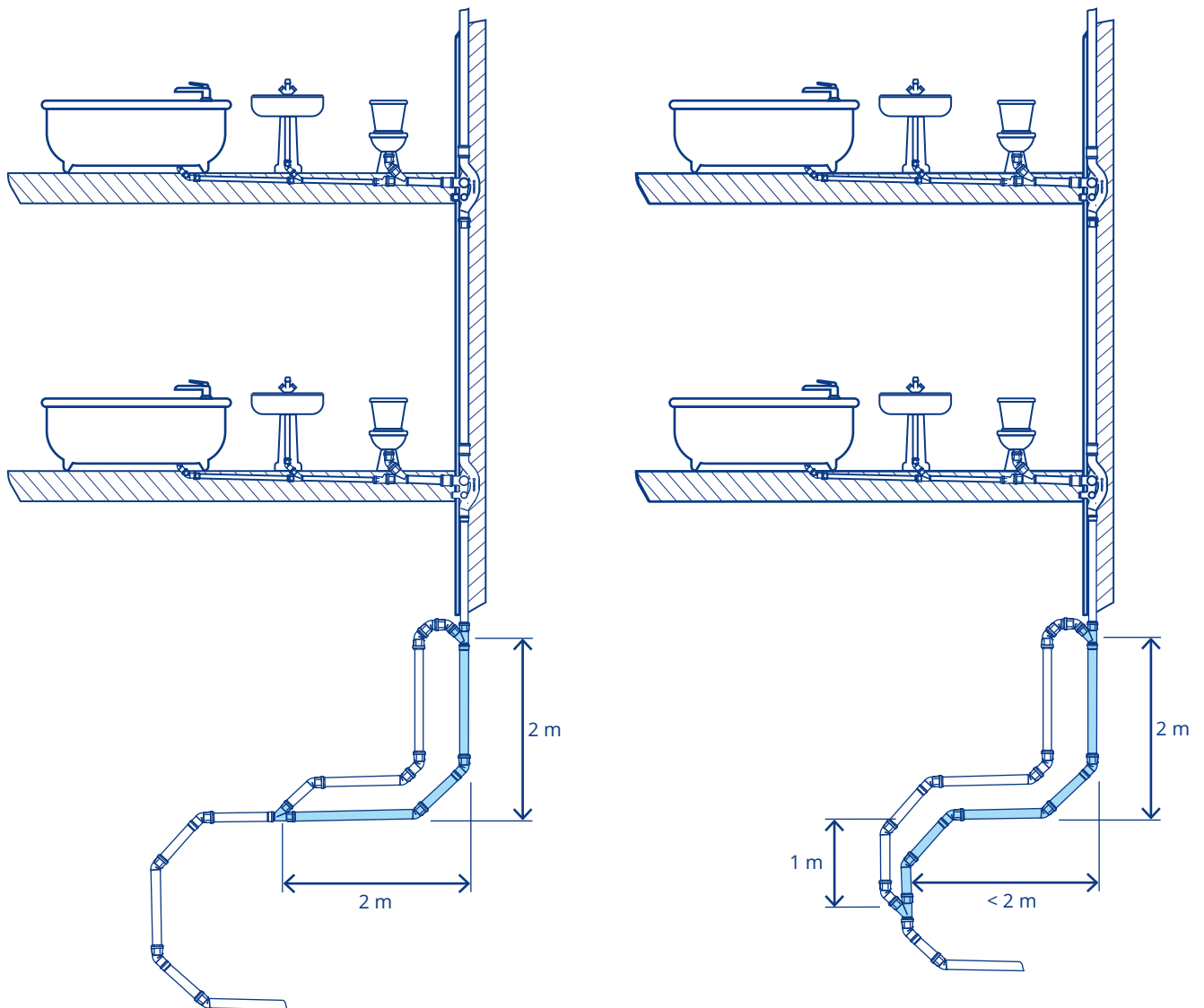
ASENNUSÄISYYDET JA VIRTAUS- NOPEUDEN RAJOITTAMINEN

Master3Plus-tuuletushaaran muotoilu auttaa vähentämään alaspäin suuntautuvan virtauksen nopeutta. Käytä tuuletushaaraa yhdenmukaisesti koko pystysuuntaisessa putkistossa. Asenna tuuletushaara rakennuksen joka kerrokseen siten, että haarat ovat aina saman etäisyyden päässä toisistaan. Jos kahden tuuletushaaran välillä on yli kaksi kerrosta (n. 6 m), asenna pystysuuntaiseen viemäriputkeen siirtymä, joka vastaa pituudeltaan tuuletushaaraa (n. 25 cm). Käytä tasaisen virtauksen varmistamiseksi ainoastaan 45 asteen kulmia.



PAINEENRAJOITUSPIIRI

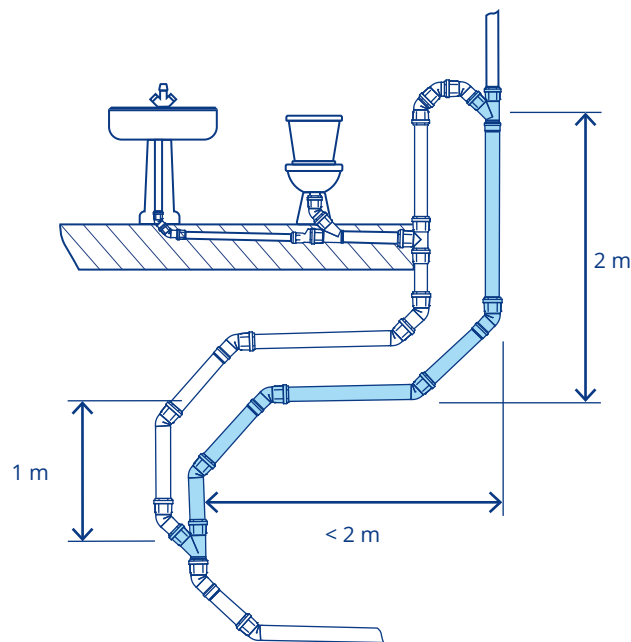
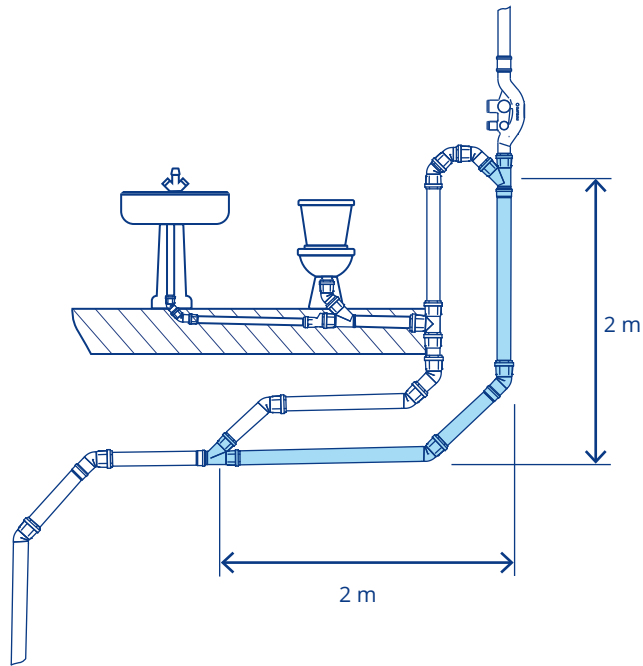
Asenna Master3Plus-tuuletushaaraan aina DN 110:n paineenrajoituspiiri pystysuuntaisen viemäriputken alaosaan, josta vaakasuuntainen kokoomaputki alkaa. Tällä estetään liitoskohdassa mahdollisesti syntyvä ylipaine. Jos tilaan ei voida tehdä vähintään kahden metrin korkuista vaakasuuntaista asennusta, jatka paineenrajoituspiiriä vähintään metrin verran pystysuunnassa ja yhdistä se takaisin vaakasuuntaiseen putkeen.



6.

LIITÄNTÄRAJOITUKSET

Älä liitä pesualtaita, suihkuja ja WC-pönttöjä pystyviemäriputkeen suoralla osalla. Liitä vesikalusteet paineenrajoituspiiriin pysty- tai vaakasuuntaisen osan kautta. Tee liitos yhdellä haaralla. Liitoksen etäisyys tulee olla vähintään kymmenen kertaa putken halkaisijan suuruinen viemäriputken pohjasta laskettuna.



Lue lisää:



asiakaspalvelu@pipelife.fi
Puh. +358 (0)30 600 2200
www.pipelife.fi



PIPELIFE 
always part of your life