

# Pipelife laitekaivojen asennus- ja käsittelyohje

# Asennus- ja käsittelyohje Pipelife toimilaitekaivoille

Pipelife toimilaitekaivojen asennuksessa on noudatettava paikallisia määräyksiä, rakennusmääräyskokoelman säädöksiä, asetuksia, työselostusta ja näitä asennusohjeita. Tarkasta tuotteen kunto ja toimitussisältö välittömästi asennuspaikalla mahdollisten kuljetusvaurioiden tai toimitussisällön puutteiden varalta.

## Nosto

Käytä toimilaitekaivoa liikuteltaessa nostoliinoja. Toimilaitekaivoa ei saa nostaa putkiyhteistä. Nosto on suoritettava nostokorvakeista kohtisuoraan ja tasaisesti, jotta nostoliinat eivät paina säiliön rakenteita, kansistoja tai putkiyhteitä. HUOM! Valurautakansistolla varustetuista kaivoista kansi on poistettava ennen nostoa.

## Väliaikainen varastointi

Huolehdi, että varastointipaikassa ei ole kiviä tai muita teräviä esineitä, jotka voivat aiheuttaa pistekuormitusta säiliölle tai putkistolle.

## Asennuspaikan valinta

Valitse asennuspaikaksi maaston kohta, jossa pintavedet valuvat pois säiliöstä. Mitoita kaivannon pohjan korko putkilinjan ja säiliön korkeuden vaatimusten mukaan. Asenna toimilaitekaivo paikkaan, missä sen päälle tai lähiympäristöön ei kohdistu ajoneuvoliikenteen aiheuttamaa lisäkuormitusta. Mikäli säiliö joudutaan asentamaan liikennealueelle, on käytettävä teräsvahvistettua kuormantasaustausta. Kuormantasaustausta mitoitetaan paikalliset olosuhteet huomioiden ja siten, etteivät liikennekuormat pääse rasittamaan säiliön rakenteita.

Noudata kylmissä olosuhteissa muoviputkien yleisiä asennusohjeita. Asentamista ei suositella -15 tai kylmemmissä olosuhteissa.

## Ankkurointi

Sijoita toimilaitekaivo pohjavesipinnan yläpuolelle. Mikäli sijoitus tapahtuu pohjavesipinnan alapuolelle, ota yhteys Pipelifen myyntiin saadaksesi säiliökohtaisen mitoituksen.

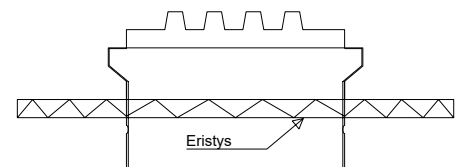
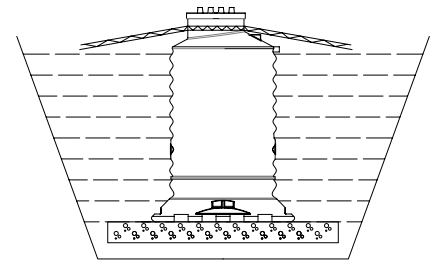
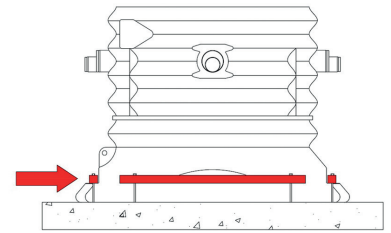
## Lisäankkurointi

Lisäankkurointia tulee käyttää maaperässä, joka voi aiheuttaa säiliöön nostetta. Hyväksyttävä pohjaveden korkeus on 0,5 m säiliön pohjan yläpuolella. Vakautta maassa voidaan parantaa asentamalla säiliö betonilaatalle tai asentamalla säiliön ankkurointiulokkeiden päälle betonipalkit tai ankkurointipuut. Ankkuroinnin tarve on arvioitava asennuspaikkakohtaisesti, ja vaikeissa pohjavesiolosuhteissa on käytettävä betonilaattaa.

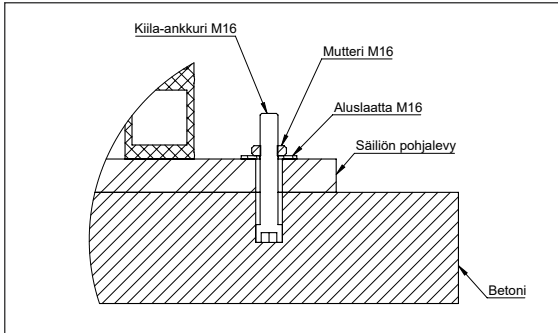
Ennen säiliön asennusta, varmista betonilaatan pinnan sileys ja suoruus. Tarvittaessa laatan pinta on tasattava hienolla hiekalla, jolla estetään pistemäinen rasiutus säiliön pohjarakenteelle. Säiliö nostetaan tasatun hiekkakerroksen päälle, keskitetään ankkurointipisteisiin ja kiristetään ankkuripultit. Betonilaatan mitoitusta varten ota yhteys Pipelifen myyntiin.

## Kaivon ympärystäytössä huomioitavia seikkoja

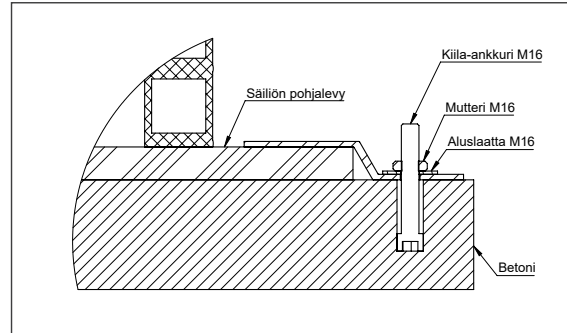
1. Tasoita kaivannon pohja ja tiivistä tarpeen mukaan noin 30 cm kerros kivetöntä hiekkaa. Jotta täyttömateriaaliin ei pääse sekoittumaan esimerkiksi savea, suojaa kaivanto suodatinkankaalla.
2. Asenna säiliö tiivistetylle suoralle hiekkapedille. Kaivon kansisto on pidettävä suljettuna asennuksen ajan, ettei sinne pääse täyttömaata.
3. Tiivistä kaivannon pohja erittäin huolellisesti, jotta säiliö ei pääse pääse painumaan. Säiliön ympärystäyttö tehdään murskeella (0 – 16 mm), joka tasataan ja tiivistetään 30 cm kerroksina. Putkiliitokset tehdään vasta kun kaivantoa on täytetty liitettävän putken alapintaan asti. Täyttömaan tiivistäminen putken alapuolella on erittäin tärkeää jälkipainumisen estämiseksi.
4. Huomioi, että täyttömaa-aineksen seassa ei saa olla jäätynyttä maata tai jäälohkareita. Jäätynyt maa-aines voi aiheuttaa sulaessaan uudelleen tiivistymistä, joka saattaa vahingoittaa säiliötä ja läpivientejä.
5. Älä käytä tärytintä 0,5 metriä lähempänä säiliön runkoa. Jälkipainumisen estämiseksi on tulo- ja lähtöputkien alapuolien osuus tiivistettävä riittävän pitkälle. Säiliöön kohdistuvat jännitteet voivat vaurioittaa läpivientejä. Jännitteet ovat nähtävissä säiliön muodon muuttumisesta - säiliön tulee pysyä pyöreänä. Tärytintä ei saa käyttää säiliön tasopinnan yläpuolella ja huoltokuilun osalla.
6. Tiivistä kaapelit huolellisesti, jotta maavesi ei pääse tihkumaan kaapeleiden läpivienneistä säiliöön. Valitse tiivistystapa säiliön ja paikallisten olosuhteiden mukaan. Kaapelit voidaan asentaa suojaputkeen tai voi käyttää myös valmiita kaapeliläpivientejä. Maanvarainen kaapeli on merkittävä ja suojattava kaapelikourulla.
7. Asenna lämpöeristeet täytön ollessa n. 40-50 cm päässä maanpinnasta (esim. 2x2 m x 50mm XPS). Sisäpuolinen eristys asennetaan samaan korkeuteen ulkopuolisten eristeiden kanssa.
8. Tasaa ja viistä maanpinta poispäin viettäväksi.
9. Ota huomioon säiliön tuuletuksessa mahdollinen jäätymisvaara. Liian suuri ilmanvaihto voi jäädyttää säiliön sisäpuolisia laitteita. Ilmanvaihtoa voi säädellä lisäämällä tuuletusputkistoon jälkiasenteisena saatavan säätöventtiilin.



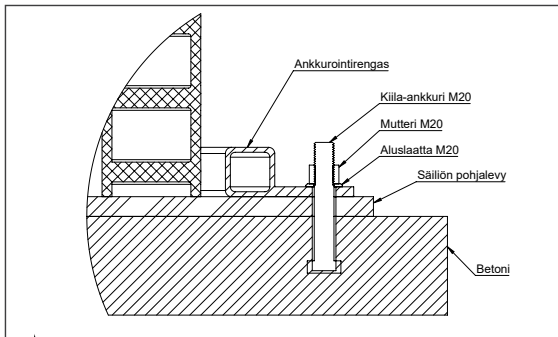
## Ankkurointi



Ankkurointi säiliön pohjalevyn läpi.



Ankkurointi kiinnitysrautojen avulla.



Ankkurointi renkaan avulla.  
Mainittava tilauksen yhteydessä.

Säiliön mallista riippuen muita tapoja ankkuroida säiliö, edellyttäen että säiliössä on ankkurointikorvakkeet:

- Kiinnityslenkeillä Ø 10 SS2333 L = 400/100/40
- Betonipalkeilla

Huom. Ankkuroinnin tarve on aina varmistettava asennuspaikkakohtaisesti.

## Lisätietoa

Lisätietoja toimilaittekaivoista, niiden asentamisesta tai mitoittamisesta saat ottamalla yhteyttä Pipelife myyntiin.

### Pipelife Finland Oy

Kiviharjunlenkki 1  
90220 Oulu  
Puh: +358 30 600 2200  
Fax: +358 30 600 2211

[www.pipelife.fi](http://www.pipelife.fi), [www.puhdastulevaisuus.fi](http://www.puhdastulevaisuus.fi)