

# MAAPERÄKÄSITTELYT

SUODATUSPUTKISTOPAKETTI  
IMEYTYSPUTKIPAKETTI  
SAKO-HERTTA IMEYTYSPUTKIPAKETTI

ASENNUSOHJE

Oikein asennettuna ja huollettuna Pipelifen jätevesijärjestelmät ovat pitkäikäisiä ja varmatoimisia.

**PIPELIFE**   
always part of your life

# MAAPERÄKÄSITTELYT

## HYVÄ RAKENTAJA

Kiitos, kun valitsit Pipelife jätevesijärjestelmän. Pipelife järjestelmät on suunniteltu huolettomiksi. Oikein asennettuina ja huollettuina tuotteet ovat pitkäikäisiä ja varmatoimisia. Mikäli olet epävarma tuotteiden asentamisessa, ole yhteydessä osaavaan Pipelife jätevesikumppaniin. Kiinteistön omistajana sinulla on vastuu jätevesijärjestelmän

toimivuudesta, joten sinun on hyvä tietää järjestelmän ominaisuuksista. Osallistumalla asennukseen perehdyt järjestelmän toimintaan ja huoltamiseen heti alusta alkaen. Kun järjestelmä ja sen toimintaperiaatteet ovat tuttuja, sen valvonta ja huoltaminen onnistuvat vaivatta.

## TOIMITUSSISÄLLÖT

### SUODATUSPUTKISTOPAKETTI 5

Koostuu kahdesta eri paketista

#### Imeytysputkipaketti 2 m<sup>3</sup>

- 2 m<sup>3</sup> saostussäiliö
- Jakokaivo
- Virtaussäätimet 2 kpl
- Ø 110 mm muhvikulma, taipuisa 2 kpl
- Kulmayhde 110 x 90° kpl
- Ø 110 mm muhvit, 2kpl
- Ø 110x2300 mm imeytysputket 14 kpl
- Ø 110x1500 mm näytteenottoputki
- Ilmanvaihtoputket ja -hatut 2 kpl
- Suodatinkangas 1,30 x 32 m

#### Kokoomaputkipaketti

- Kokoomakaivo PEH 315 mm x 2 m + hattu
- Salaojaputki 110 mm x 2,3 m 14 kpl
- Ilmastusputket ja hatut 2 kpl
- Ø 110 mm muhvikulma, taipuisa 2 kpl
- Kulmayhde 110 x 90° kpl

### IMEYTYSPUTKIPAKETTI 5

- 2 m<sup>3</sup> saostussäiliö
- Jakokaivo
- Virtaussäätimet 2 kpl
- Ø 110 mm muhvikulma, taipuisa 2 kpl
- Kulmayhde 110 x 90° kpl
- Ø 110 mm muhvit, 2kpl
- Ø 110x2300 mm imeytysputket 14 kpl
- Ø 110x1500 mm näytteenottoputki
- Ilmanvaihtoputket ja -hatut 2 kpl
- Suodatinkangas 1,30 x 32 m

### SAKO-HERTTA IMEYTYSPUTKIPAKETTI

- 1 m<sup>3</sup> saostussäiliö
- Ø 110 muhvikulma, taipuisa 2 kpl
- Kulmayhde 110 x 90° 2 kpl
- Ø 110 mm muhvi, 2kpl
- Ø 110 x 2300 mm imeytysputket 10 kpl
- Ilmastusputket ja -hatut 2 kpl
- Suodatinkangas 1,30 x 24 m

**Kaksoisviemäröinnin** saat tilaamalla putkipaketin lisäksi umpisäiliön. Umpisäiliön toimitussisältö:

- 5 m<sup>3</sup> umpisäiliöjakokaivo
- Ø 110 mm tuloyhde
- 315 mm teleskooppinen huolto/tyhjennysyhde

# ASENNUS

Noudata jätevesijärjestelmän asentamisessa aina annettuja asennusohjeita ja yleistä hyvää rakentamistapaa. Suunnitelman noudattaminen asennettaessa varmistaa laitteen tehokkaan toimivuuden ja vähentää huoltotarvetta. Pipelifen putkipakettien asennus suositellaan järjestettäväksi koulutetun Pipelife kumppanin kanssa.

## PIPELIFEN SUODATUSPUTKISTO-PAKETTI 5 JA IMEYTYSPUTKIPAKETTI 5

Pipelifen suodatusputkisto- ja imeytysputkipaketti on suunniteltu niin wc-, pesu- kuin talousvesienkin ympäristöystävälliseen puhdistamiseen.

Järjestelmän peruspaketissa ovat mukana saostussäiliö, tarvittavat putket ja putkiyhteet. Asennusta varten tulee hankkia myös kiinteistöstä saostussäiliöön ja siitä suodatuskenttään tai imeyttämöön tarvittava Ø110 HT-viemäriputki.

Lisäksi suodatuskentän teossa tarvittavat suodatushiekkaa ja sepeliä. Imeytyskentässä tarvittavat sepeliä. Muista käyttää säiliön asentamiseen hiekkaa. Älä käytä kentän rakentamisessa kivituhkaa tai masuuni-tuhkaa sillä ne sisältävät raekooltaan liian hienojakoista materiaalia, jotka saattavat tukkia suodattamon tai imeyttämön.

## PIPELIFEN SAKO-HERTTA IMEYTYSPUTKIPAKETTI

Pipelifen Sako-Hertta imeytysputkipaketti on suunniteltu ainoastaan pesu- ja talousvesien maaperäkäsittelyyn osavuotisessa tai muuten vähäisessä käytössä olevissa kiinteistöissä. Imeytysjärjestelmään ei saa johtaa wc-vesiä.

Kaksoisviiemäröinnillä voidaan wc-vedet johtaa erilliseen umpisäiliöön (Pipelife umpisäiliö 5000), josta ne viedään jatkokäsittelyyn asianmukaiseen jätevedenkäsittelylaitokseen.

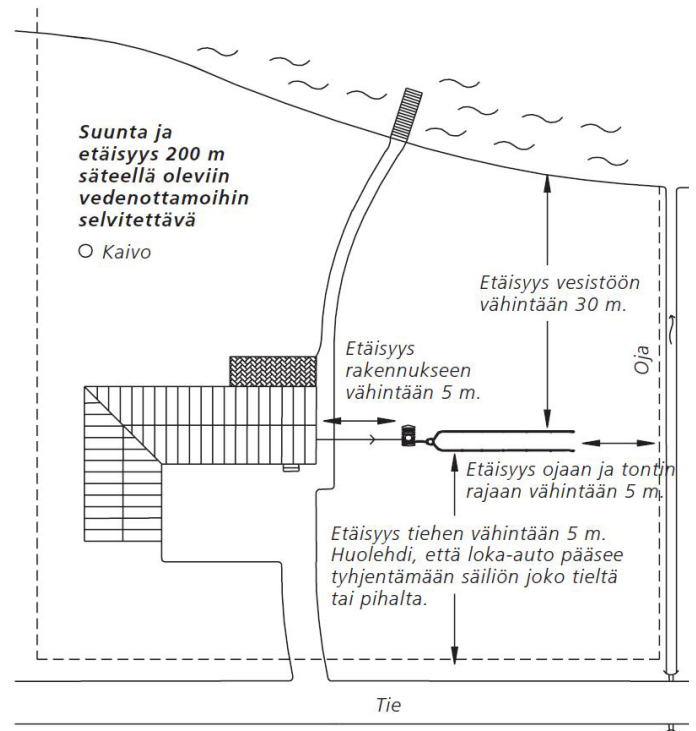
Järjestelmän peruspaketissa ovat mukana saostussäiliö ja tarvittavat putket ja putkiosat. Asennusta varten tulee hankkia myös kiinteistöstä saostussäiliöön johtavat Ø 110 HT-viemäriputket.

Imeytyskentässä tarvittavat sepeliä. Muista käyttää säiliön asentamiseen hiekkaa. Älä käytä kentän rakentamisessa kivituhkaa tai masuuni-tuhkaa sillä ne sisältävät raekooltaan liian hienojakoista materiaalia, jotka saattavat tukkia imeyttämön.

## ASENNUSPAIKKA

Saostussäiliön ja imeytyskentän paikkaa valittaessa tulee huomioida mm. maaperän laji, pohjaveden asema ja korkeusvaihtelut, kallioperän läheisyys ja sen pinnanmuodot sekä matka vesistöön tai tontin rajaan. Huomioi myös ettei asennuspaikan yli kulje raskastalliikenttä.

Tärkeimmässä asemassa järjestelmän paikkaa valittaessa ovat paikallisen viranomaisen ohjeet ja määräykset. Pipelifen kumppani-suunnittelija ja kuntasi ympäristöviranomaisen avulla paikan valintaan ja mitoittamiseen liittyvissä kysymyksissä.



## ASENTAMINEN

Säiliön ja putkien asentaminen tämän ohjeen sekä yleisen hyvän rakennustavan mukaisesti saa jätevedet kulkemaan järjestelmän läpi suunnitellulla tavalla. Tämä pidentää säiliön tyhjennysväliä ja vähentää mahdollista huollon tarvetta.

Asennuksella ja asennuspaikan valinnalla, samoin kuin käytetyillä materiaaleilla ja rakennuspaikan maaperän laadulla on suuri merkitys siihen kuinka hyvin puhdistuneena vesi lopulta päätyy luontoon. Järjestelmäkuvaukset löydät ohjeen lopusta.

## VIEMÄRIPUTKET

Kiinteistöstä saostussäiliöön ja sieltä jakokaivoon tulevat Ø 110 HT-viemäriputket asennetaan tiivistetylle, kivettömälle alustalle (hiekkä) 1–2 % kaltevuuteen. Tämä tarkoittaa 1–2 cm laskua metrin matkalla. Asennustyössä on hyvä olla apuvälinenä vesivaaka tai vaaituslaite.

Mikäli säiliö tulee kauas (yli 20 m) kiinteistöstä, on syytä asentaa kiinteistön ja saostussäiliön väliin viemärin tarkastusputki tai -kaivo. **Kiinteistön päässä viemäri on tuuletettava vapaasti katon kautta, eikä alipaineventtiiliä tule käyttää.**

Tiivisteellisten putkiyhteiden asennusta helpottaa, jos käyttää liukastusainetta. Poistoputkea asennettaessa on varmistettava, ettei säiliön sisällä oleva T-haara pääse liikkumaan tai kääntymään.



Saostussäiliö

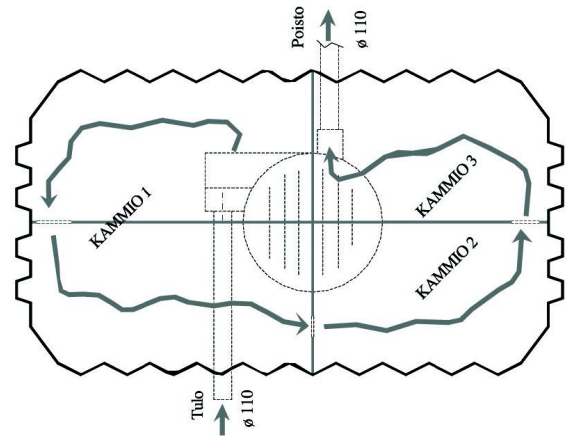
## SAOSTUSÄILIÖ

Saostussäiliötä varten tasataan kaivannon pohjalle tiivis ja vaakasuora hiekkapeti, jolle säiliö asennetaan. Säiliön jalkojen kohdalle on kaivettava reilun kokoinen kuoppa, niin että säiliön pohja koskee maahan koko alaltaan. Säiliö on hyvä ankkuroida paikoilleen, ettei pohjaveden aiheuttama noste liikuttaisi tai vaurioittaisi sitä.

Huolehdi säiliön riittävästä ankkuroinnista. Saostussäiliön ankkuroi helposti Pipelifen ankkurointipusseja käyttäen.

Kaivannon täyttäminen tehdään n. 15 cm:n kerroksissa, jotka tulee tiivistää huolella ennen seuraavan kerroksen asentamista. Varmista, että kivet eivät kosketa säiliön pintaa, vaan säiliö on ympäröity asennussoralla. Täyttömaateriaalin tulee olla kivetöntä ja routimatonta (=hiekkä). Säiliön max. asennussyvyys on 1 m säiliön päältä.

Huomioi järjestelmän eristäminen talvikäyttöä varten vaakeristeellä.



Saostussäiliön toiminta ylhäältä katsottuna

## 3-OSAINEN ERÖTTELEVA SAOSTUSSÄILIÖ

(Suodatusputkisto- ja imeytysputkipaketissa)

Saostussäiliö on suunniteltu puhdistamaan ja erottelemaan jätevedestä kiintoaineita ja rasvaa mahdollisimman tehokkaasti. Jätevesi kiertää säiliön sisällä mahdollisimman pitkän matkan taaten kiintoaineen tehokkaan erottelun, ja sen rasvanerottelukyky on tehostettu.

Tämän vuoksi putkistot pysyvät puhtaampana mikä takaa pidemmän käyttöiän järjestelmälle. Tuloputkessa on muhviiliitos, joka estää tuloputken asentamisen liian syväälle säiliöön.

## JAKOKAIVO

Jakokaivo asennetaan saostussäiliön tapaan tiiviille, tasaiselle hiekkapohjalle ja kaivanto täytetään kerroksittain hiekkalla.

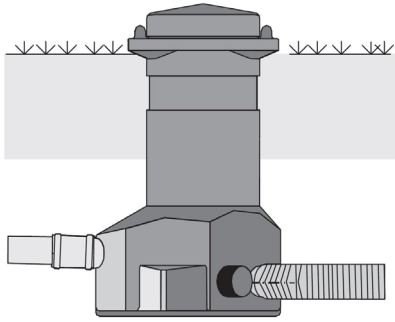
Huolellisesti asennettuna jakokaivo jakaa esiselkeytyneen jäteveden tasaisesti kaikkiin käytettäviin suodatus- tai imeytysputkiin.

Toimitussisältöön kuuluvat Ø110 muhvit (2kpl), jotka asennetaan jakokaivon poistoliittymiin. Muhvit yhdistetään riittäviin putkiin (150 cm). Putkien päähän laitetaan taipuisa muhvikulma.

## VIRTAUSSÄÄTIMET

Jakokaivon poistoyhteisiin on asennettu virtaussäätimet, joilla kaivon virtaukset voidaan asentamisen jälkeen säätää yhtä suuriksi kaikkiin suodatus- / imeytysputkiin. Viereisistä kuvista näet sekä asentamistilanteen että tilanteen, jossa säätäminen on tarpeen.

Säätäminen kannattaa tehdä ainakin kerran vuodessa, esimerkiksi sakosäiliön tyhjentämisen jälkeen, koska vuodenaikojen vaihtelut, maan painuminen jne. saattavat kallistaa jakokaivoa ja vaikuttaa sen toimintaan.



## MAASUODATUSJÄRJESTELMÄ

Suodatuskentän rakentaminen aloitetaan kaivannon pohjasta asentamalla kokoomakerros. Kokoomakerroksessa on 30 cm vahvuinen kerros 8–16 mm sepeliä. Kerrokseen asennetaan salaojaputket, joilla kootaan hiekkakerroksen läpi kulkeutunut puhdistunut vesi kokoomakaivoon.

Kokoomakaivosta vesi lasketaan purkuputkea pitkin esimerkiksi ojaan. Salaojat ja purkuputki asennetaan 1–2 % kaltevuuteen. Kokoomakerroksen päälle asennetaan 80 cm suodatushiekkakerros 2-8 mm hiekasta. Suodatuskerroksen päälle tehdään 40 cm jakokerros 16–32 mm sepeleistä, johon asennetaan imeytysputket.

Imeytysputkien kaltevuus on 0,5–1 % ja putket asennetaan reiät alaspäin. Imeytyslinjat lähtee taipuisasta muhvikulmasta ja liitetään toisiinsa muhveilla. Imeytysputkilinjojen päähän asennetaan 90° kulmayhteet, johon liitetään ilmastusputket hattuineen.

Ilmastusputket huolehtivat kentän ja koko järjestelmän ilmanvaihdosta. Ilmastusputkien tulee olla niin pitkiä, että ne yltävät maanpinnan ja talvisen lumipeitteen yläpuolelle.

Jakokerroksen päälle asennetaan suodatinkangas ja tasataan kaivanto maanpinnan korkoon perusmailla ja esim. mullalla.

Katso järjestelmäkuvat ohjeen lopusta.

## MAAIMEYTTÄMÖ

Jakokaivosta vesi ohjataan jako-/sepelikerrokseen, joka jakaa sen tasaisesti puhdistavan maakerroksen pintaan. Jako-/sepelikerrokselle tehtävän kaivannon on oltava tasainen ja vaakasuora ja sitä ei saa tiivistää. Näin sinne valuva vesi imeytyy tasaisesti ja esteettömästi maaperään. Jako-/sepelikerroksen kokonaispaksuus on 40 cm ja sepelein rakeisuus 16–32 mm.

Jako-/sepelikerroksen asennettavien imeytysputkien kaltevuus on 0,5–1 % ja putket asennetaan reiät alaspäin. Imeytyslinjat lähtevät taipuisasta muhvikulmasta ja liitetään toisiinsa muhveilla. Imeytysputkilinjojen päähän asennetaan 90° kulmayhteet, johon liitetään ilmastusputket hattuineen.

Ilmastusputket huolehtivat kentän ja koko järjestelmän ilmanvaihdosta. Ilmastusputkien tulee olla niin pitkiä, että ne yltävät maanpinnan ja talvisen lumipeitteen yläpuolelle.

Jakokerroksen päälle asennetaan suodatinkangas ja tasataan kaivanto maanpinnan korkoon perusmailla ja esim. mullalla.

## FOSFORIN POISTO

Kaivanto voi olla yhtenäinen useille rinnakkaisille imeytysputkille tai kaikille käytettäville putkille erillinen. Näytteenottoputki kaivetaan kentän viereen pohjaveden virtausuunnassa sen alapuolelle.

Maaperäkäsittelyn fosforinpoistoa voidaan joutua tehostamaan. Tehostamiseen voit käyttää kiinteistön sisälle asennettavaa fosforinpoistokemikaalin annostelijaa, FosSTOP:a.

## TELESKOOPPISET TYHJENNYS-PUTKET

Saostussäiliö ja jakokaivo on varustettu teleskooppisella portaattomasti säädettävillä kansistoilla. Tämä parantaa merkittävästi kaivojen sopivuutta ympäröivään maastoon. Mikäli teleskooppinen säätövara ei riitä, kansistoa voidaan jatkaa tai lyhentää. Voit ostaa jatkot puhdistuslaitteiden sivun verkkokaupasta. Jos sinulla on kysyttävää kansiston lyhentämiseen tai jatkamiseen liittyen, ota yhteyttä Pipelife-kumppaniin tai Pipelifen jätevesiasiantuntijaan.

## PUMPPAUSJÄRJESTELMÄ

Jos imeytyskenttä rakennetaan korkeusasemaltaan ylemmäs kuin rakennuksen viemäriputket, täytyy jätevedet pumpata jakokaivoon. Rakennuksen viemäri ja saostussäiliö asennetaan normaalisti, minkä jälkeen asennetaan pumppukaivo ja paineputki. Jakokaivo ja imeytys-/maasuodatuskenttä rakennetaan normaalisti. Katso kuva pumppausjärjestelmä asennusohjeen lopusta.

## PUMPPUKAIVO JA PAINEPUTKI

Valitse pumppukaivoksi Pipelifen D700 pumppaamo. Pumppukaivo asennetaan tiivistetylle tasaiselle hiekkaalustalle, samoin kuin muutkin järjestelmän kaivot. Märissä olosuhteissa pumppukaivo suositellaan ankkuroitavaksi paikoilleen. Pumppukaivon ankkuroi helposti Pipelifen ankkurointipusseja käyttäen.

Paineputki asennetaan pumppaamosta jakokaivoon ja liitetään liitosyhteiden avulla. Huolehdi viemärin tuulettamisesta pumppaamosta maasuodattamon jakokaivoon erillisellä tuuletusputkella.

## JÄRJESTELMÄN KÄYTTÖÖNOTTO

Ennen järjestelmän käyttöönottamista täytyy saostussäiliö täyttää vedellä, jotta järjestelmän toiminta olisi varmintä.

## JÄRJESTELMÄN HUOLTO

### SÄÄNNÖLLISTÄ HUOLTOA JA TARKKAILUA VAATIVAT KOHTEET:

- Huolehdi saostussäiliön lietteen tyhjentämisestä vähintään 2 krt. vuodessa. Huom: Saostussäiliön tyhjennyksen jälkeen on säiliö täytettävä vedellä samoin kuten käytön aloittamisen yhteydessä.
- Puhdista saostussäiliön poiston karkeasuodatin tyhjennyksen yhteydessä.
- Tarkasta tuuletusputkien esteetön toiminta kerran vuodessa.
- Tarkista ennen maaperäkäsittelyä olevan jakokaivon puhtaus ja toiminta kerran vuodessa.

### YLEISIMMÄT VIKATILANTEET:

#### Järjestelmässä esiintyy hajuhaittaa:

- Tarkasta ilmankierron esteetön
- toiminta (järjestelmästä talon katolle)
- Huolehdi saostussäiliön tyhjennyksestä (vanha, mätänevä liete aiheuttaa voimakkaita hajuhaittoja)

#### Järjestelmä ei vedä:

- Puhdista saostussäiliön karkeasuodatin (sijaitsee poistoputkessa)
- Puhdista ennen maaperäkäsittelyä sijaitseva jakokaivo
- Tyhjennä saostussäiliö

## RAKENTEIDEN KUNNON TARKASTUS

- Saostussäiliöiden rakenteet tulee tarkistaa säiliö tyhjänä 10 vuoden välein.
- Imeytysputkistojen puhdistushuuhdeltu ja tarkastus 10 vuoden välein.

## JÄTEVESIJÄRJESTELMÄN REKISTERÖIMINEN

Suosittelemme rekisteröimään jätevesijärjestelmäsi Pipelifen jätevesijärjestelmien omistajille suunnattuun Klubiin, josta saat mm. huoltomuistuttimen, löydät lähimmän huoltokumppanin ja yhteyden laitevalmistajaan. Klubiin pääset kirjautumalla [www.puhdastulevaisuus.fi/klubi](http://www.puhdastulevaisuus.fi/klubi).

## TAKUUEHDOT

Pipelife Finland Oy myöntää jätevesijärjestelmilleen 12 vuoden materiaali- ja tiiveystakuun, joka alkaa tuotteen ostopäivästä. Takuu kattaa tavanomaisessa käytössä ilmevät valmistusvirheet.

Takuun edellytyksenä on, että virheestä ilmoitetaan Pipelife Finland Oy:lle 14 päivän kuluessa vian havaitsemisesta kirjallisesti, tai käyttämällä [puhdastulevaisuus.fi](http://puhdastulevaisuus.fi) -sivustolta löytyvää reklamaatiokaavaketta. Ilmoituksesta tulee merkitä tuote, vian laatu mahdollisimman tarkasti, mahdolliset liitteet (kuvat, ostokuitit yms.) sekä tuotteen alkuperäinen ostopäivä.

Pipelife Finland Oy:llä on oikeus takuukorvaukseen joko korjaamalla tuotetta, toimittamalla sen tilalle uusi tai palauttamalla asiakkaan tuotteesta maksama kauppahinta.

Takuu ei ole voimassa, jos vauriot johtuvat virheellisestä sijoituksesta, käsittelystä, asennuksesta, työvirheistä, käytöstä, varastoinnista tai korjauksesta aiheutuneista vaurioista.

Takuu ei ole voimassa epätavallisista olosuhteista, luonnonilmiöistä (kuten tulvat yms.), johtuvista vaurioista.

Valmistaja ei vastaa välillisistä kustannuksista. Kuljetuksessa syntyneistä vaurioista vastaa kuljetusliike. Vastaanotettaessa on tuotteen kunto tarkastettava ja merkittävä mahdolliset vauriot rahtikirjaan.

Takuu ei ole voimassa, jos tuotteeseen on tehty muutoksia ilman Pipelife Finland Oy:n lupaa.

# ASENNUS-/HUOLTOMERKINNÄT

Myyjän yhteystiedot: \_\_\_\_\_

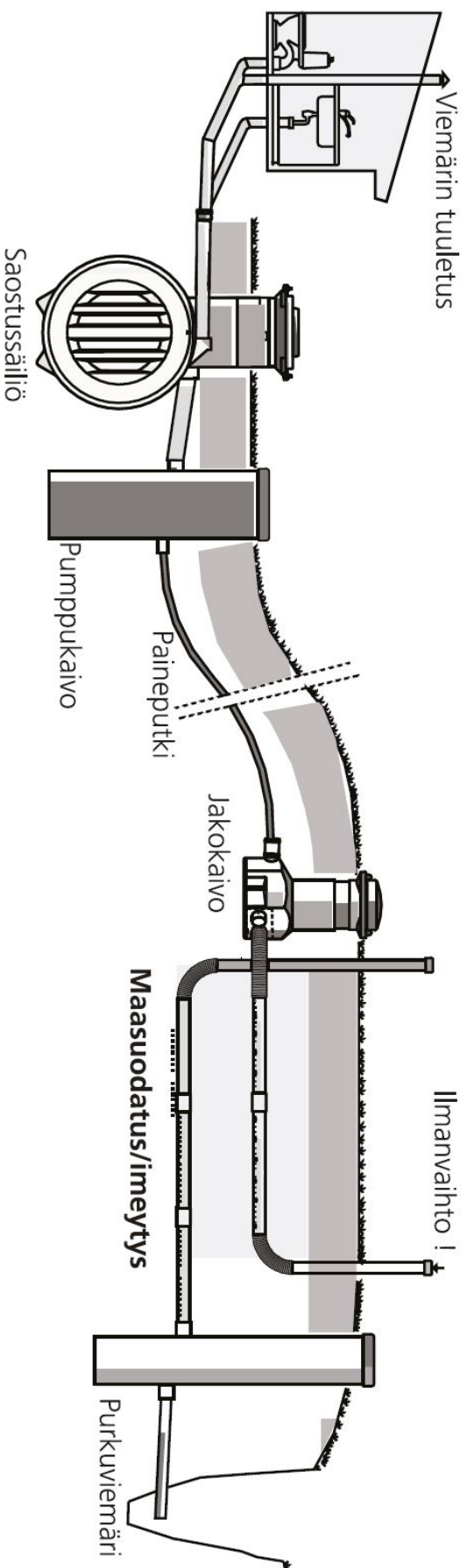
Asentajan tiedot: \_\_\_\_\_

Asennuspaikka ja -päivämäärä: \_\_\_\_\_

Toimenpide

Päivämäärä


# PUMPPAUSJÄRJESTELMÄ

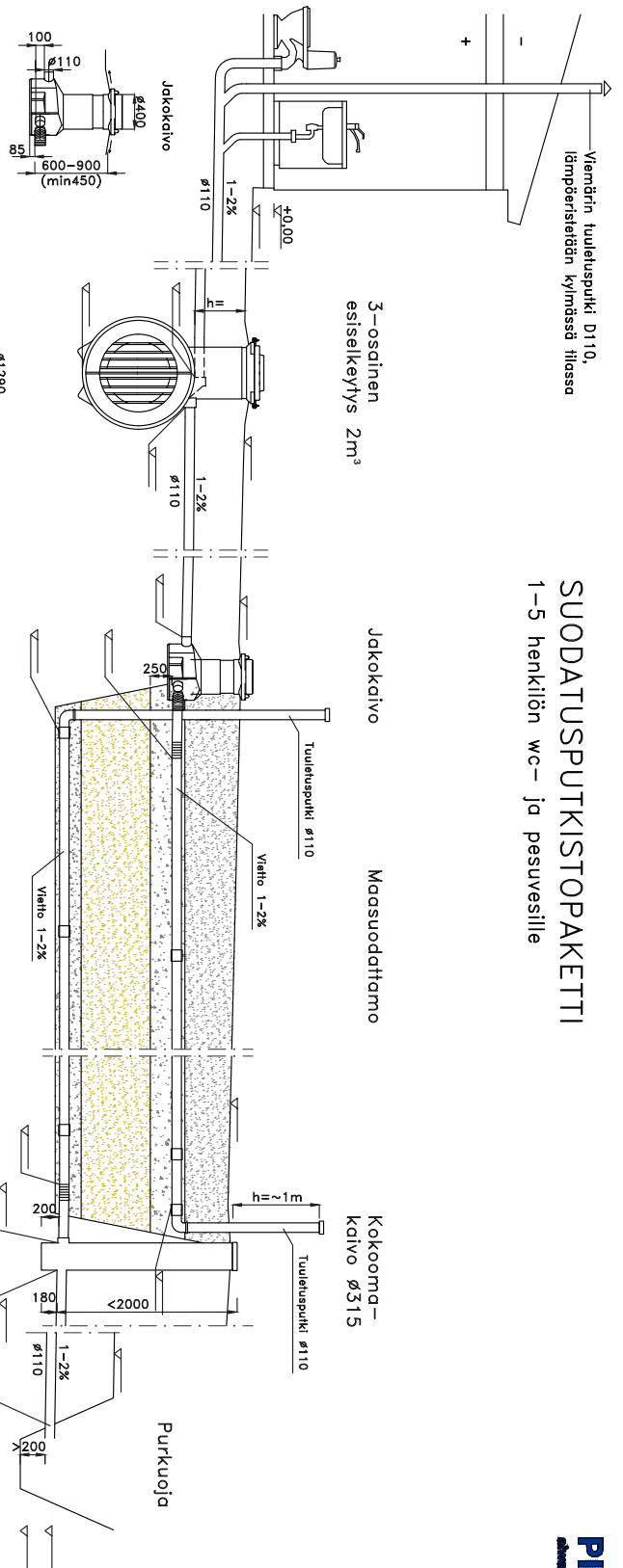




Viemärin tuuletusputki D110,  
kämpferistötiedän kylmissä tiloissa

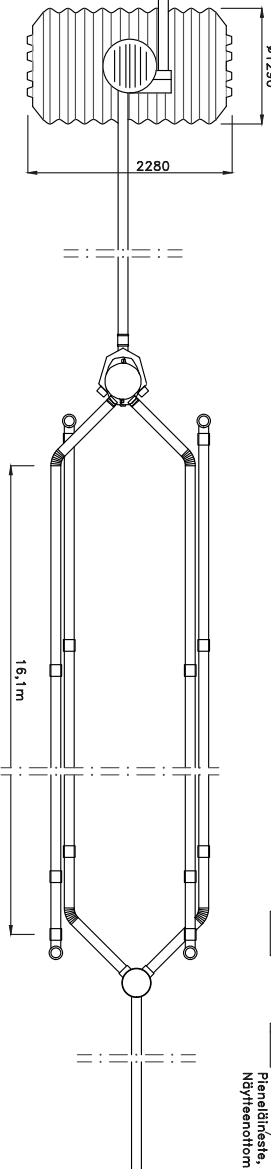
## SUODATUSPUTKISTOPAKETTI 1-5 henkilön wc- ja pesuvesille

**PIPELIFE**  
always part of your life

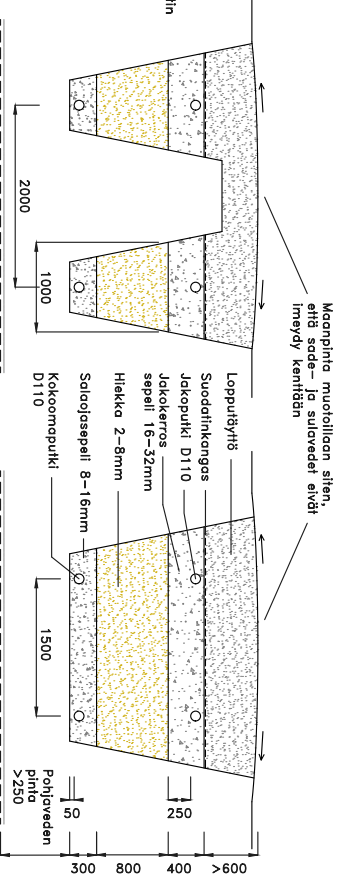
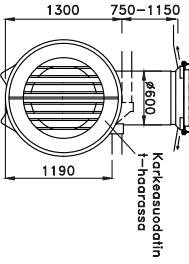


### JÄRJESTELMÄN KUVAAUS

- KÄYTTÖAika: \_\_\_\_\_ k/v
- MITOITUSVÄLIMÄÄRÄ: \_\_\_\_\_ L/vrk (maks 1500L)
- SAOSTUSSÄILIÖ:
- Siltio on ankkuroitava
- LÄMPÖERISTYS:
- Suosustasiliö
  - Suodatuskanta
- LISÄVARUSTEET:
- Pumppukaivo Pyrefit d=700
  - Näyteastutuskätkö
  - Ankkurointipöytä
  - Noesputken jalko
- Fos-STOP saostuskemikaalin amonstetijä



Jakokaivon ja saostussäiliön kannet ovat lukittavissa ja korkeus perustamasti säädettävissä.



KOZA	KORTTEI/ALA	TONTTI/NO	VARAUKSEN MERKINTÄ	JÄRJESTYS	MITTAUKSET
RAKENUSTONREPERE JA/EVÄSÄRJESTELMÄN RAKENTAMINEN			PERUSTUSALUE PÄÄPIIRUSTUS		
RAKENUSOHJEEN NIMI JA OSOITE			PERUSTUKSEN SEKTÖRI SUODATUSPUTKISTOPAKETTI 5 LEIKKAUS- JA TASOPIIRUSTUS		MITTAUKSET 1:50
SÄNNITTELYLAJI TIEDOT			SÄHKÄALUE LVI	TYÖ NO	PIIRUS MÄÄRIT
			PAIKAN	YHTIÖNEN JA ALUEEN	

# IMETYSPUTKIPAKETTI 1-5 henkilön wc- ja pesuväsiile

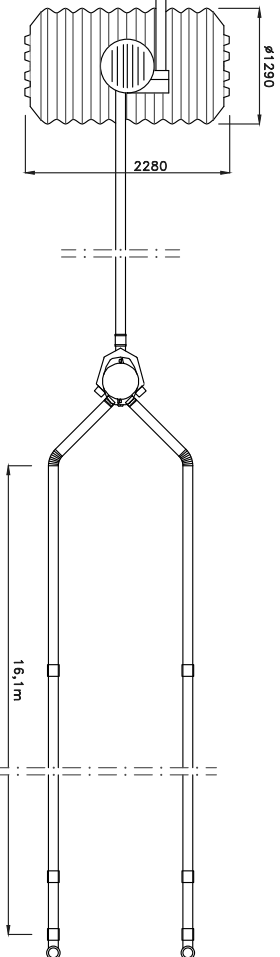
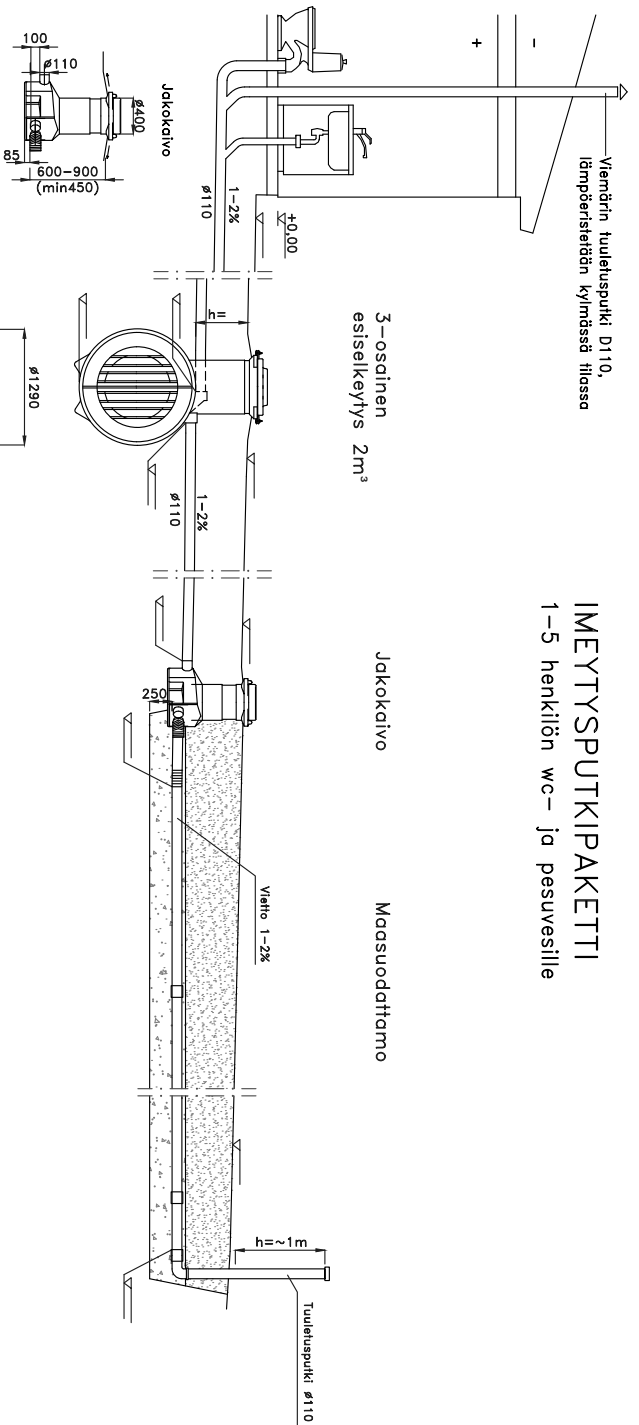


Viemärin tuuletusputki D110,  
lämpöeristetty kylmästä tilasta

3-osainen  
esiselkeytys 2m<sup>3</sup>

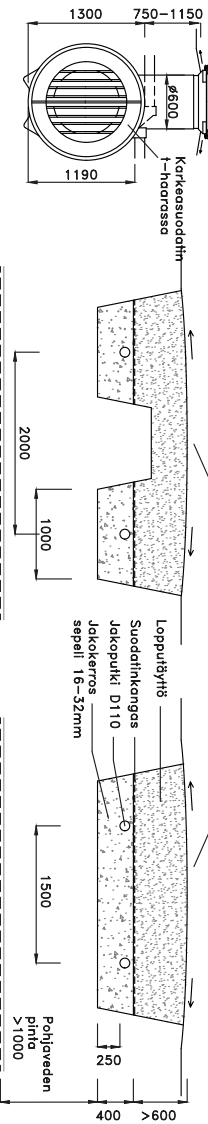
Jakokaivo

Maasuodattamo



- JÄRJESTELMÄNKUVAUS**  
KÄYTTÖAIKA: \_\_\_\_\_ k/v  
MITOITUSVIESMÄÄRÄ: \_\_\_\_\_ L/vik (maks. 1500L)  
SAOSTUSSÄILÖ: \_\_\_\_\_  
 Sähö on ankuroitava  
LAMPOERISTYS:  
 Suostussäiliö  
 Suodatuskenttä  
LISÄVARUSTEET:  
 Pumppukaivo Ppelle d=700  
 Ankkuroinnusat  
 Nostopumpun jalko  
 Fos-STOP suostuskentänliian ammustilija

Jakokaivo ja  
saostussäiliön kannet  
ovat lukittavissa ja  
korkeus portaittomasti  
säädettävissä.



Maanpinta muotoiltaan siten,  
että sade- ja sulavesi eivät  
imeydy kenttään

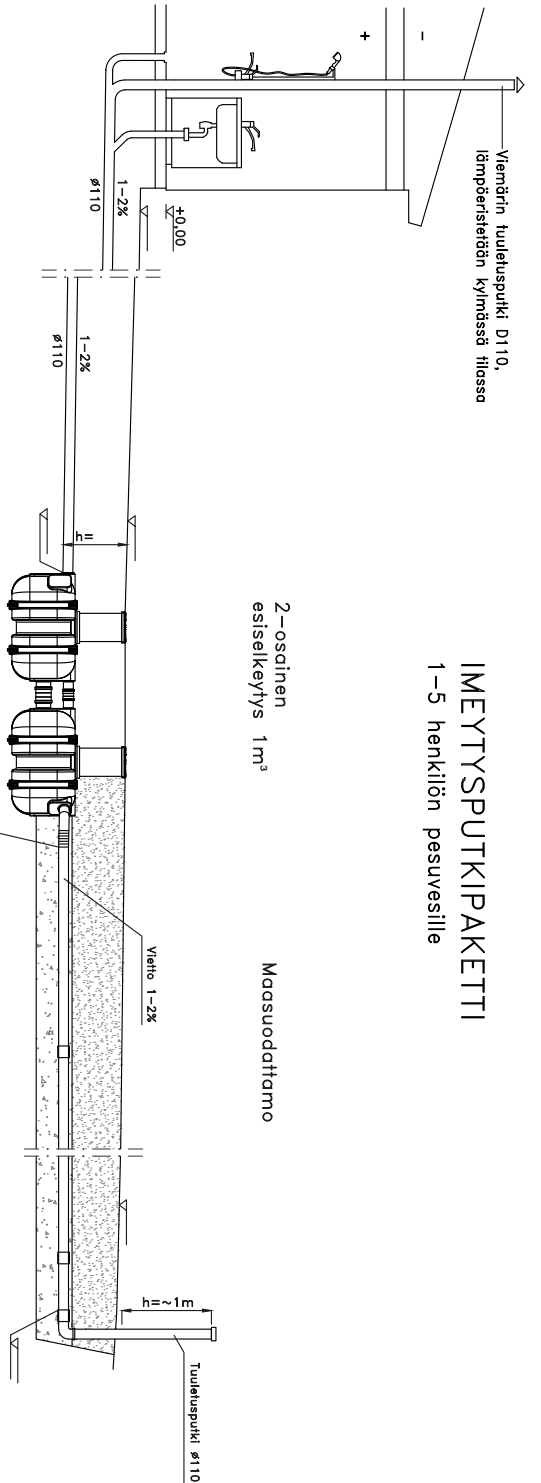
Näyteenotto-  
putki Ø110

Pohjaveden oletettu  
virtsasuunta  
yhindää kohtisuora

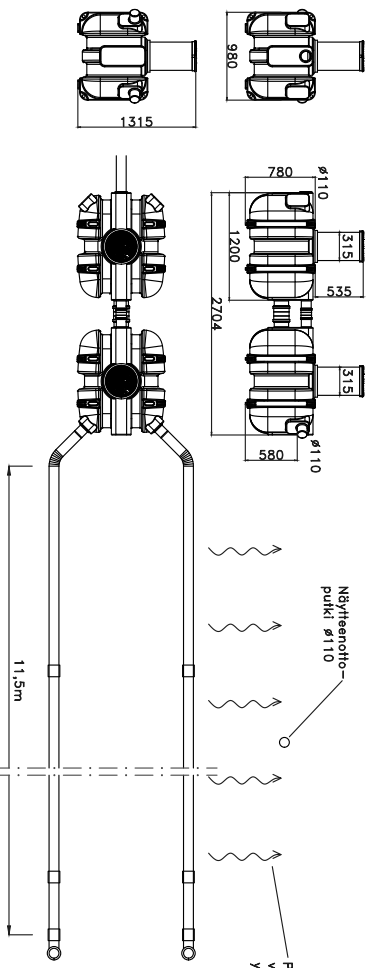
KOKO	KORTTELI/ALUE	TONTTI/RUNKO	VEROKAUSIEN MERKITSEKÄ
RAKENNUSTYÖMESTARI			PERUSTUSALUE
JÄTEVESI/JÄRJESTELMÄN RAKENTAJANIMEN			PÄÄPIIRUSTUS
RAKENNUSSOVIEN NIMI JA OSOITE			PERUSTUKSEN SEKTÖRI
			IMETYSPUTKIPAKETTI 5
			LEIKKAUS- JA TASOPIIRUSTUS
			MITTAKAAVI
			1:50
SIUNNITTELUUN TIETOJOT	SIUNNITTELAJA	TYÖ N:o	PIIRI N:o
	LVI		MUUTOS
PAIVÄMS	YHTIÖN K. JA ALUE N. L.		

# IMEYTYSPUTKIPAKETTI

## 1-5 henkilön pesuesille

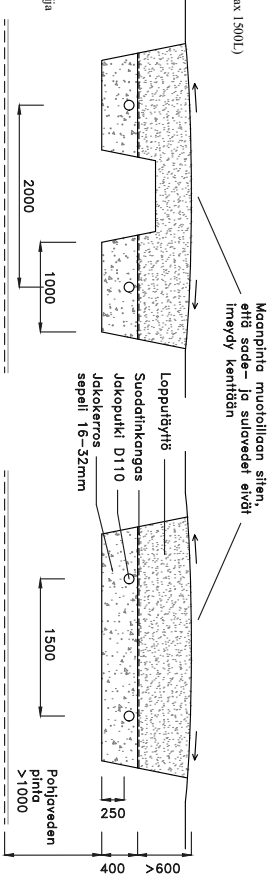


Saostuslaitteiden kannet ovat lukittavissa ja korkeus portaattomasti säädettävissä.



### JÄRJESTELMÄN KUVAUUS

- KÄYTTÖAIKA:** \_\_\_\_\_ kk/v
- MITOITUSVÄLIMÄÄRÄ:** \_\_\_\_\_ L/vrk (maks. 1500L)
- SAOSTUSSÄILÖ:**  Säilö on ankkuroitava
- LÄMPÖERISTYS:**  Saostussäilö
- Saostussäilö
- Saostussäilö
- LISÄVARUSTEET:**
- Pumpunkäyttö Pipette d=700
- Ankkurointipussit
- Nousputken jako
- Fos.STOP saostuskaikalin amnestifija



KOZA	KORTTELI/ALUE	TONTTI/N:o	VIHKOJEN NIMENKOKO
RAKENNUSOHJE/	RAKENNUSOHJE/	RAKENNUSOHJE/	RAKENNUSOHJE/
JÄTEVÄRJÄSTELMÄN RAKENNUSOHJE	JÄTEVÄRJÄSTELMÄN RAKENNUSOHJE	JÄTEVÄRJÄSTELMÄN RAKENNUSOHJE	JÄTEVÄRJÄSTELMÄN RAKENNUSOHJE
RAKENNUSOHJEEN NIMI JA OSOITE	RAKENNUSOHJEEN NIMI JA OSOITE	RAKENNUSOHJEEN NIMI JA OSOITE	RAKENNUSOHJEEN NIMI JA OSOITE
PERUSTEEN	PERUSTEEN	PERUSTEEN	PERUSTEEN
PÄÄPIIRUSTUS	PÄÄPIIRUSTUS	PÄÄPIIRUSTUS	PÄÄPIIRUSTUS
PERUSTEEN SÄÄTÖ	PERUSTEEN SÄÄTÖ	PERUSTEEN SÄÄTÖ	PERUSTEEN SÄÄTÖ
PESUESIEN	PESUESIEN	PESUESIEN	PESUESIEN
IMEYTYSPUTKIPAKETTI 5	IMEYTYSPUTKIPAKETTI 5	IMEYTYSPUTKIPAKETTI 5	IMEYTYSPUTKIPAKETTI 5
LEIKKAUS- JA TASOPIIRUSTUS	LEIKKAUS- JA TASOPIIRUSTUS	LEIKKAUS- JA TASOPIIRUSTUS	LEIKKAUS- JA TASOPIIRUSTUS
SAIKKA	SAIKKA	SAIKKA	SAIKKA
LVI	LVI	LVI	LVI
PAIVÄMS	PAIVÄMS	PAIVÄMS	PAIVÄMS
YHTIÖNIMI JA ALUE	YHTIÖNIMI JA ALUE	YHTIÖNIMI JA ALUE	YHTIÖNIMI JA ALUE
JÄRJESTYS	JÄRJESTYS	JÄRJESTYS	JÄRJESTYS
MITTAUS	MITTAUS	MITTAUS	MITTAUS
1-50	1-50	1-50	1-50



asiakaspalvelu@pipelife.fi  
Puh. +358 (0)30 600 2200  
www.pipelife.fi, www.puhdastulevaisuus.fi



**PIPELIFE**   
always part of your life