

UMPIÄILIÖ 5000

ASENNUSOHJE

Oikein asennettuna ja huollettuna Pipelifen jätevesijärjestelmät ovat pitkäikäisiä ja varmatoimisia.

PIPELIFE 
always part of your life

UMPISÄILIÖ 5000 ASENNUSOHJE

HYVÄ RAKENTAJA

Kiitos, kun valitsit Pipelife jätevesijärjestelmän. Pipelife järjestelmät on suunniteltu huolettomiksi: Oikein asennettuina ja huollettuina tuotteet ovat pitkäikäisiä ja varmatoimisia. Mikäli olet epävarma tuotteiden asentamisessa, ole yhteydessä osaavaan Pipelife jätevesikumppaniin. Kiinteistön omistajana sinulla on vastuu jätevesijärjestelmän toimivuudesta, joten sinun on hyvä tietää järjestelmän ominaisuuksista. Osallistumalla asennukseen perehdyt järjestelmän toimintaan ja huoltamiseen heti alusta alkaen. Kun järjestelmä ja sen toimintaperiaatteet ovat tuttuja, sen valvonta ja huoltaminen onnistuvat vaivatta.

KÄSITTELYOHJE

Tarkasta säiliö ja toimitussisältö välittömästi asennuspaikalla mahdollisten kuljetusvaurioiden tai toimitussisällön puutteiden varalta. Käsittele umpisäiliötä varoen. Käytä säiliötä liikuteltaessa nostoliinoja ankkurointikorvissa tai säiliön ollessa kuljetuslavalla, trukkipiikkejä. Älä pudota, vieritä tai raahaa säiliötä. Umpisäiliötä liikutettaessa säiliön tulee olla tyhjä.

ASENNUS

Pipelife jätevesijärjestelmien asentajaksi suositellaan koulutettua ammattilaista.

ASENNUSPAIKKA

Sijoita umpisäiliö tontille jätevesisuunnitelman asemapiirroksen mukaisesti. Varmista, että umpisäiliö on sijoitettu tontille niin, että se voidaan huoltaa imuautotyhjennyksellä. Säiliötä ei saa asentaa liikennealueelle, eikä sen yli saa ajaa ajoneuvoilla. Liikennealueen minimi etäisyys säiliöstä tulee olla vähintään 5 metriä tyhjennysyhteestä joka suuntaan. Säiliön yli ei saa tapahtua ajoneuvoliikennettä.

Suurin sallittu asennussyvyys säiliön päältä mitattuna on 1 m. Maksimi pohjavedenkorkeus säiliön pohjasta on 0,5 m.

TOIMITUSSISÄLTÖ

- Umpisäiliö 5000 l
- Nousuputki Ø315 mm pakattuna umpisäiliön keskelle
- Muovikansi nousuputkeen
- Tiiviste Ø110 mm tuloyhteeseen

TUOTETIEDOT

Tilavuus	5,0 m ³
Maksimiasennussyvyys	1 m
Materiaali	polyeteeni
Halkaisija	2600 mm
Korkeus	1200 mm
Nousuputki	315 mm
Paino	250 kg

Mikäli umpisäiliö asennetaan kosteaan maaperään, savi- maahan, kallioon tai paikkaan, jossa pohjaveden korkeusvaatimus ei täyty, tulee umpisäiliön ympäristö salaojittaa. Savisessa maassa tulee säiliön alla olla vähintään 30cm asennusmurske kerros, joka on erotettu savimaasta maanerotuskankaalla. Murskekerros tulee salaojittaa niin, että valuma-, sulamis- ja sadevedet johtavat pois kaivannosta. Umpisäiliön ympäristö tulee salaojittaa myös mikäli pohjaveden korkeusasemaa ei tiedetä.

ASENTAMINEN

Kaiva umpisäiliölle riittävän leveä ja syvä asennuskaivanto. Asentaminen edellyttää asennuskaivannossa liikkumista, joten työturvallisuuden vuoksi asennuskaivantojen seinämiin tulee kaivaa riittävät viisteet etteivät maamassat pääse vyörymään kaivantoon.

Umpisäiliön kaivannon leveys ja syvyys tulee mitoittaa niin, että ankkurointipussit/levyt tai mahdollinen betoninen ankkurointilaatta mahtuvat asennuskaivantoon.

Tasoi ta asennuskaivannon pohja huolellisesti kivettömällä asennushiekalla ja tiivistä maantiivistimellä. Tasaa kaivannon pohjalle vähintään 20 cm kerros asennushiekkaa.

Nosta säiliö nostokorvakkeista asennuskaivantoon. Varmista, että säiliö lepää tasaisesti ja vaakasuorassa asennuskaivannon pohjalla ja koskettaa asennushiekkaa koko pohjan alalta.

Kuva 1: Tasoi ta ja tiivistä asennuskaivannon pohja huolellisesti.

Kuva 2: Säiliö nostetaan ankkurointikorvista liinoilla.

Kuva 3: Salaojita säiliön ympäristö tarvittaessa.



ANKKUROINTI

Käytä umpisäiliön ankkuroimiseen Pipelife ankkurointipusseja. Umpisäiliön ankkuroimiseen tarvitaan vähintään neljä ankkurointiliinaa ja ankkurointipussia. Sidontaliinoiden kiinnityspaikat ovat säiliön ylälaidassa sijaitsevat ankkurointikorvat. Aseta säiliö aina vaakasuoraan kaivannon pohjalle. Täytä kaivantoa niin, että täytetty ankkurointipussi jää maan alle. Kiristä ankkurointi yläpäästä ennen kaivannon lopullista täyttöä.

Kuva 1: Pujota liina täytettyjen ja puhdistamon viereen siirrettyjen ankkurointipussien silmukoiden läpi.

Kuva 2: Pujota liina umpisäiliön ankkurointikorvan läpi.

Kuva 3: Solmi ja kiristä liinat huolellisesti.

Kuva 4: Ankkuroi umpisäiliö vähintään neljästä eri kohdasta.





ANKKUROINTI BETONILAATTAN TAI KALLIOON

Säiliö voidaan ankkuroida myös betonilaattaan, jolloin sitä varten kaivannon pohjalle valetaan 10 cm:n paksuinen betonilaatta. Valun yhteydessä ankkurointipisteiden kohdalle upotetaan neljä ruostumatonta kiinnityskorvaketta. Kalliossa käytetään kiila-ankkureita.

Kovettuneen laatan päälle tasataan noin 10 cm:n paksuinen hiekkakerros. Asenna säiliö vaakasuoraan hiekkakerroksen päälle. Asenna ankkurointiin käytettävät venymättömät sidontaliinat säiliön ankkurointikorviin ja kiinnitä toinen pää laatan korvakkeisiin ja kiristä tiukalle. Käytä ruostumatonta kiristimiä.

Käytä kallioon ankkuroitaessa kiila-ankkureita ja venymättömiä sidontaliinoja. Tasa kallion päälle noin 10 cm:n paksuinen hiekkakerros. Asenna säiliö vaakasuoraan hiekkakerroksen päälle. Asenna ankkurointiin käytettävät sidontaliinat säiliön ankkurointikorviin ja kiinnitä toinen pää laatan korvakkeisiin ja kiristä tiukalle. Käytä ruostumatonta kiristimiä.

LIITTÄMINEN VIEMÄRIIN

Poista tyhjennysputki säiliön keskeltä tai sen sisältä, johon se on sijoitettu kuljetuksen ajaksi. Laita liukastetta tyhjennysputken teleskooppitiivisteeseen säiliön päällä ja työnnä tyhjennysputki tiivisteeseen. Paina putkea max.10 cm säiliön sisälle.

Kohdista umpisäiliön tuloyhteen reikä kohtisuoraan kiinteistöviemäriä vasten. Mitoita ja katkaise tuloviemäriputki riittävän pitkäksi jotta sitä voidaan työntää säiliön sisälle (vähintään 15cm). Laita liukastetta säiliön läpivientitiivisteeseen ja työnnä tuloviemäriputki säiliöön.

Ympäristäyttyä tehtäessä tarkista, että tyhjennysputki on pystysuorassa. Huolehdi myös, että tuloputken alapuolinen maa tiivistetään huolellisesti. Lyhennä tyhjennysputkea tarvittaessa niin, että sen kansi jää vähän maanpinnan yläpuolelle.



HUOM!

Tyhjennysputkea ei saa jatkaa ilman säiliön kestävyden varmistamista valmistajalta!

Huolehdi kiinteistön katolle tulevasta viemärin tuulettuksesta rakennusmääräys D1:n mukaisesti. Puutteellinen viemärin tuuletus voi aiheuttaa hajuhaittoja.

Kuva 1: Tee liitokset huolellisesti.

Kuva 2: Käytä putkien liittämässä liukastusainetta.



KAIVANNON TÄYTTÄMINEN

Käytä säiliön asentamisessa kivetöntä ja routimatonta asennushiekkaa. Varmista ettei asennushiekassa olevat terävät kivet pääse painamaan säiliön seiniä. Terävät kivet voivat aiheuttaa säiliön seinämään pistekuormituksen, joka voi vaikuttaa säiliön rakenteelliseen kestoan.

Varmista, että asennushiekka on tiiviisti säiliön seinämiä vasten. Huolehdi, että asennushiekka täyttää myös säiliön keskelle jäävän reiän. Tiivistä asennushiekka vedellä ja maantiivistimellä kerroksittain noin 20 cm kerrosten välein. Varo maantiivistimen osumista säiliön seiniin.

Huolehti asennushiekkan tiivistämisestä myös säiliön keskelle jäävän reiän kohdalla. Säiliön keskireiässä täyttö tiivistetään vedellä tai sauvatäryttimellä. Suojaa säiliö ja tuloviemäri jäätymiseltä routaeristyslevyillä. Asenna riittävä routaeristyskerros säiliön päälle.

HUOM!

Asenna säiliön päälle tulevat maakerrokset ympäröivää maanpintaa korkeammalle tasolle. Pintamaa tulee muotoilla niin, että sulamis- ja hulevedet johdetaan asennuskaivannosta pois päin. Jos säiliö jää asennuksen jälkeen pitkään tyhjäksi, tulee säiliö täyttää puolilleen vedellä mahdollisen sulamis- ja hulevesien aiheuttaman rasituksen vuoksi.

Kuva 1: Täytä kaivanto varoen asennushiekalla.

Kuva 2: Kastele umpisäiliön keskusta vedellä täytön yhteydessä.

Kuva 3: Tiivistä kaivanto 20cm kerroksissa välillä tiivistäen.

Kuva 4: Eristä kaivanto ja viemäriputki routaeristyslevyillä.

Kuva 5: Umpisäiliön täyttämishälytin.



HÄLYTYSJÄRJESTELMÄ

Umpisäiliössä tulee käyttää Pipelife umpisäiliön täyttymishälytintä. Hälytysjärjestelmä muodostuu anturista ja sisälle asennettavasta hälytysyksiköstä. Umpisäiliön täyttymishälytin on helppo tapa tarkkailla umpisäiliön nestepintaa. Laite toimii langattomasti jopa 100 metrin kantavuusalueella. Kun säiliössä on tilaa jäljellä enää määritetylle varmuusrajalta antaa laite hälytyksen. Täyttymishälytin ilmoittaa säiliön täyttymisestä ääni- ja valomerkillä. Hälytysyksikkö sijoitetaan näkyville talon kuiviin sisätiloihin. Täyttymishälyttimen mukana seuraa käyttö- ja asennusohjeet.

Kuva 1: Umpisäiliön täyttymishälyttimen sisäyksikkö.



RAKENTEIDEN KUNNON TARKASTUS

Säiliön vesitiiveys tulee tarkistaa 5 vuoden välein.

TAKUUEHDOT

Pipelife Finland Oy myöntää jätevesijärjestelmilleen 12 vuoden materiaali- ja tiiveystakuun, joka alkaa tuotteen ostopäivästä. Takuu kattaa tavanomaisessa käytössä ilmenevät valmistusvirheet.

Takuun edellytyksenä on, että virheestä ilmoitetaan Pipelife Finland Oy:lle 14 päivän kuluessa vian havaitsemisesta kirjallisesti, tai käyttämällä puhdastulevaisuus.fi -sivustolta löytyvää reklamaatiokaavaketta. Ilmoituksessa tulee merkitä tuote, vian laatu mahdollisimman tarkasti, mahdolliset liitteet (kuvat, ostokuitit yms.) sekä tuotteen alkuperäinen ostopäivä.

Pipelife Finland Oy:llä on oikeus takuukorvaukseen joko korjaamalla tuote, toimittamalla sen tilalle uusi tai palauttamalla asiakkaan tuotteesta maksama kauppahinta.

Takuu ei ole voimassa, jos vauriot johtuvat virheellisestä sijoituksesta, käsittelystä, asennuksesta, työvirheistä, käytöstä, varastoinnista tai korjauksesta aiheutuneista vaurioista.

Takuu ei ole voimassa epätavallisista olosuhteista, luonnonilmiöistä (kuten tulvat yms.), johtuvista vaurioista.

Valmistaja ei vastaa välillisistä kustannuksista. Kuljetuksessa syntyneistä vaurioista vastaa kuljetusliike. Vastaanotettaessa on tuotteen kunto tarkastettava ja merkittävät mahdolliset vauriot rahtikirjaan.

Takuu ei ole voimassa, jos tuotteeseen on tehty muutoksia ilman Pipelife Finland Oy:n lupaa.

ASENNUS-/HUOLTOMERKINNÄT

Myyjän yhteystiedot: _____

Asentajan tiedot: _____

Asennuspaikka ja -päivämäärä: _____

Toimenpide

Päivämäärä

Säiliön tyhjennys

Toimenpide	Päivämäärä	Säiliön tyhjennys

Toimenpide

Päivämäärä

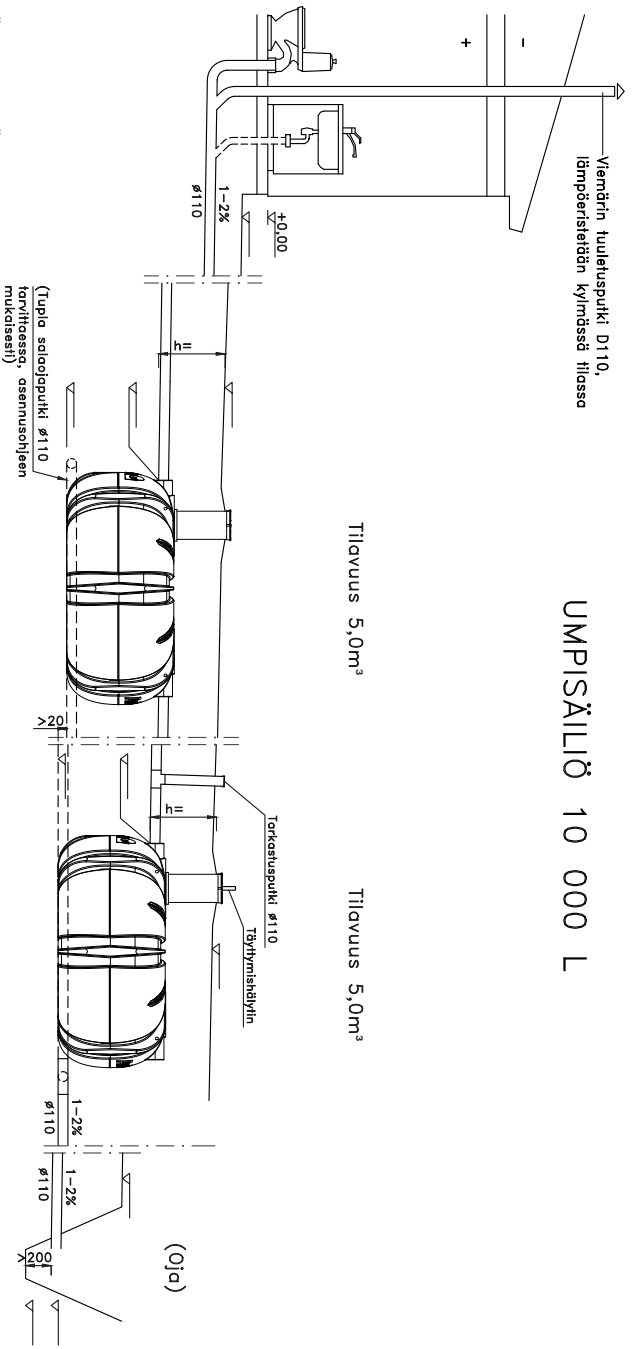
Säiliön tyhjennys

Toimenpide

Päivämäärä

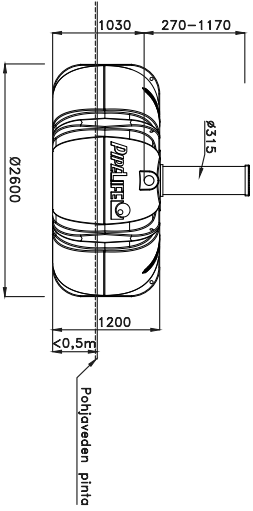
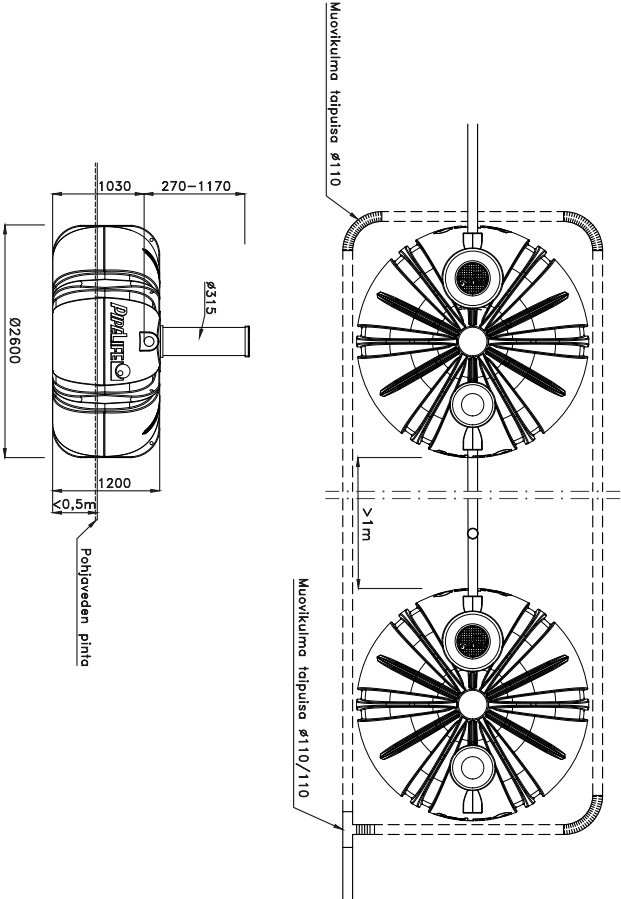
Säiliön tyhjennys

UMPISÄILIÖ 10 000 L



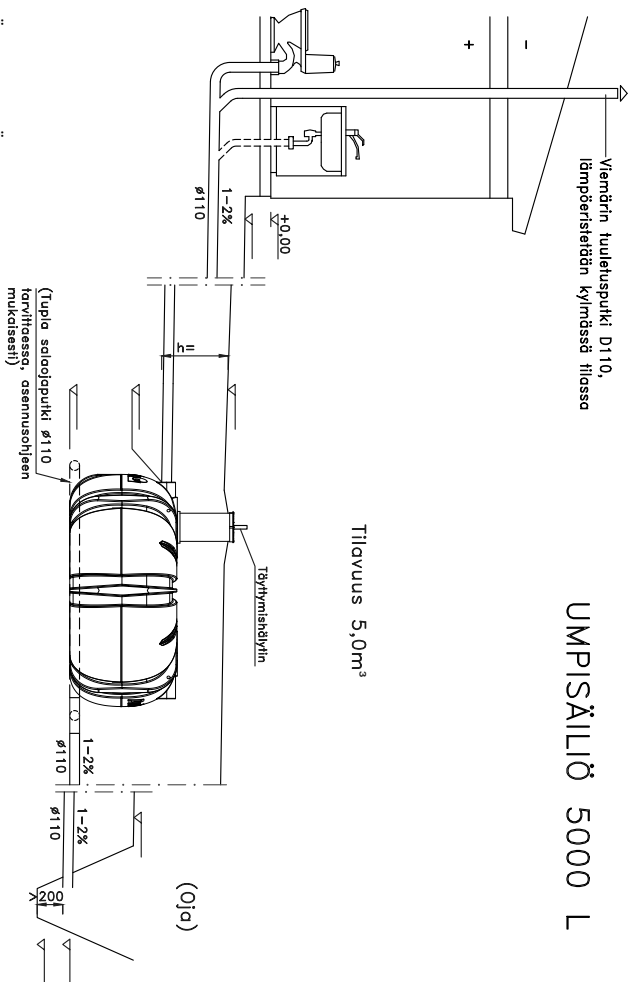
JÄRJESTELMÄN KUVAAUS

- KÄYTTÖKOKO: _____ Kk/v
- UMPISÄILIÖT:
- Ankkurointi
 - Lamperisyys
 - Salaojitus
- LISÄVARUSTEET:
- Ankkurointisuulat
 - Tyhjymislähtö



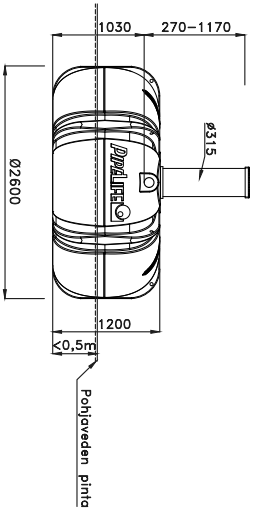
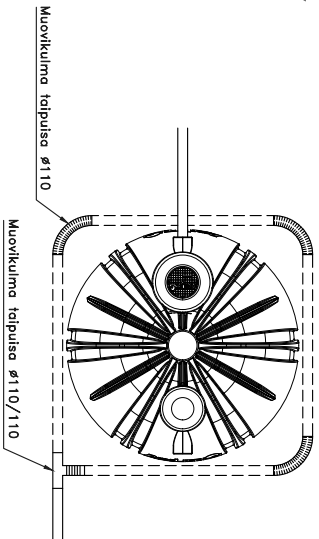
KOKO	KORKEUS/LEIKKAUS	TONTTI/VÄL	VAIKKAAMISEN MERKINNÄT	JOKSIN
RAKENNUSTYÖOHJE JÄTEVESIJÄRJESTELMÄN RAKENTAMINEN			PIIRUSTUS JA PÄÄPIIRUSTUS	
RAKENNUSTYÖOHJEEN NIMI JA OSIO			PIIRUSTUKSEN OSAT UMPISÄILIÖ 10 000 LEIKKAUS- JA TASAPIIRUSTUS	MITTAKAAVA 1:50
SISÄNMITTAUKSET	SISÄKAAVA	TÖN NÖ	PIIRI NÖ	WÄRTS
	LVI			
PAIKANS		YHTIÖN NÖ JA ALUEEN NÖ		

UMPIÄILIÖ 5000 L



JÄRJESTELMÄN KUVAAUS

- KÄYTTÖAIKA: _____ Kk/v
- UMPIÄILIÖ:
- Ankkurointi
 - Lamperisyys
 - Salaojitus
- LISÄVARUSTEET:
- Ankkurointisuojat
 - Työntymälänsäilytön



KOKO	KORKEUS/TUVA	TONTTI/VÄL	VAIKKAAMISEN MERKINTÄ	JOKSIN
RAKENNUSOHJE/PIE JÄTEVESIJÄRJESTELMÄN RAKENNANEN			PIIRUSTUS/JA PÄÄPIIRUSTUS	
RAKENNUSOHJEEN NIMI JA OSOITE			PIIRUSTUKSEN OSAT/OT UMPIÄILIÖ 5000 LEIKKAUS- JA TASAPIIRUSTUS	MITTAKAAVA 1:50
SUUNNITTELUUN TIETO			SIVUN ALA LVI	TÖN N° PIE N° WUOTIS
			PAIVÄNS	YHT.YHTEIK. JA ALUEENR.



asiakaspalvelu@pipelife.fi
Puh. +358 (0)30 600 2200
www.pipelife.fi, www.puhdastulevaisuus.fi



PIPELIFE 
always part of your life