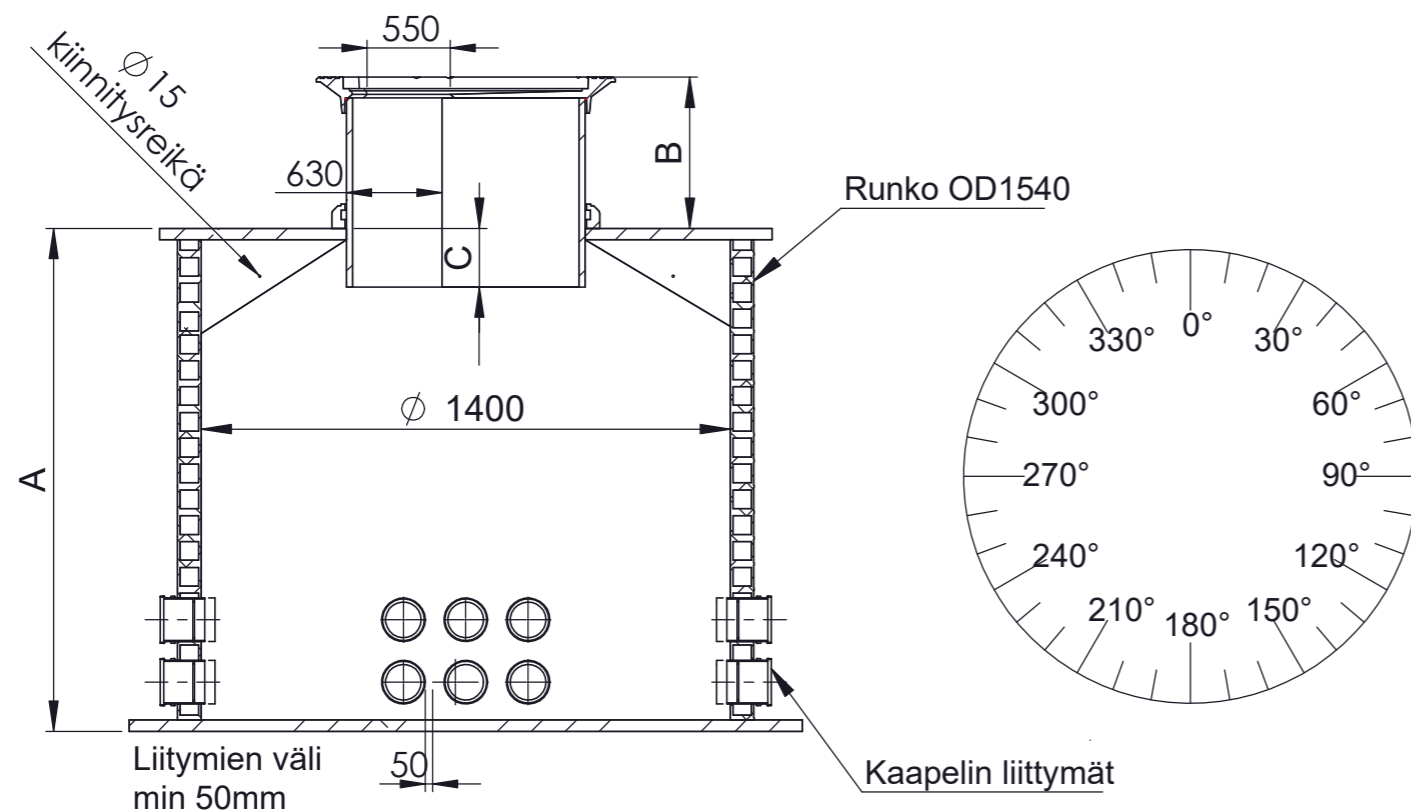


1500 KAAPELIKAIVOKORTTI

Kaapelikaivo asennuksen maan pintarakenteet InfraRYL, RIL tai alueen omistajan ohjeen mukaan. Kaivojen ympärystyttö tehdään hienojakeisella maalla. Kaapelikaivon teleskooppi osalle ilmoitettua B-mittaa (minimi asennusmitta) noudatettaessa voidaan kaivot asentaa raskaan liikenteen alueelle. Suurin asennussyvyys kaivon pohjaan 1,5m. Ensisijaisesti pyritään käyttämään kaivoja, joissa putkien liitoskohdat on valmistettu tehtaalla. Jos liitospaikka tehdään työmaalla, käytetään jälkiliitossatulaa tai muuta luotettavaa liitostapaa. Kaivon kannen korkeus säädetään viimeistelytöiden yhteydessä, jolloin se painetaan/jyrätään oikeaan tasoon.



Kaivon mitat ja liittymät

Valurautainen umpikansisto 40tn:

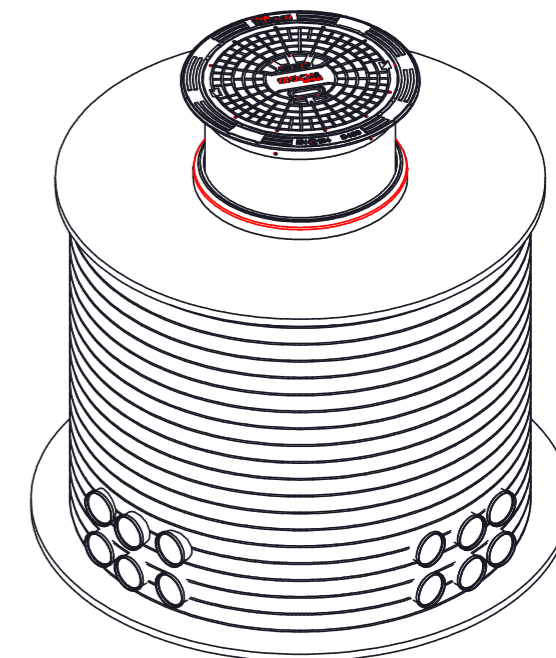
Ø 630 kansisto, sisähalkaisija Ø 550mm

Kaivonmitat:

A = Vakio 1000mm A = _____ mm

B = _____ mm (min 300mm)

C = Vakio/min 200mm C = _____ mm



- Jos samasta tulosuunnasta eri kokoisia tai laatuksia putki tyyppisiä niin merkitse

sarakkeeseen kätisyys ja haluttu putkikoko oikealle tai vasemmalle. Kaivoa katsotaan ulkopuolelta ja päältäpäin

- Alimman putkiliittymän alareunan korko n. 30mm, ellei muuta mainita

*Kaivon putkiliittymä on tiivisteellinen. Sopii sileille putkille sekä Tripla putkille. Tuplaputkea liitettäessä putken pistopään tiiviste on oltava paikoillaan jos liitoksesta halutaan vesitiivis.

Asiakas		
Tilausnumero		Merkki
Toimitusosoite		Kaivonnumero
Yhteyshenkilö	Puhelinnumero	Toivottu toimitusaika
Tukkuliike		Toimitustapa: Nouto Toimitus työmaalle

LIITTYMÄ	PUTKILAATU*	KOKO/ULKOHALKAISUJA	KORK.cm POHJASTA	KPL	KULMA ASTETTA	KÄTISYYS
TULO 1						
TULO 2						
TULO 3						
TULO 4						
TULO 5						
TULO 6						