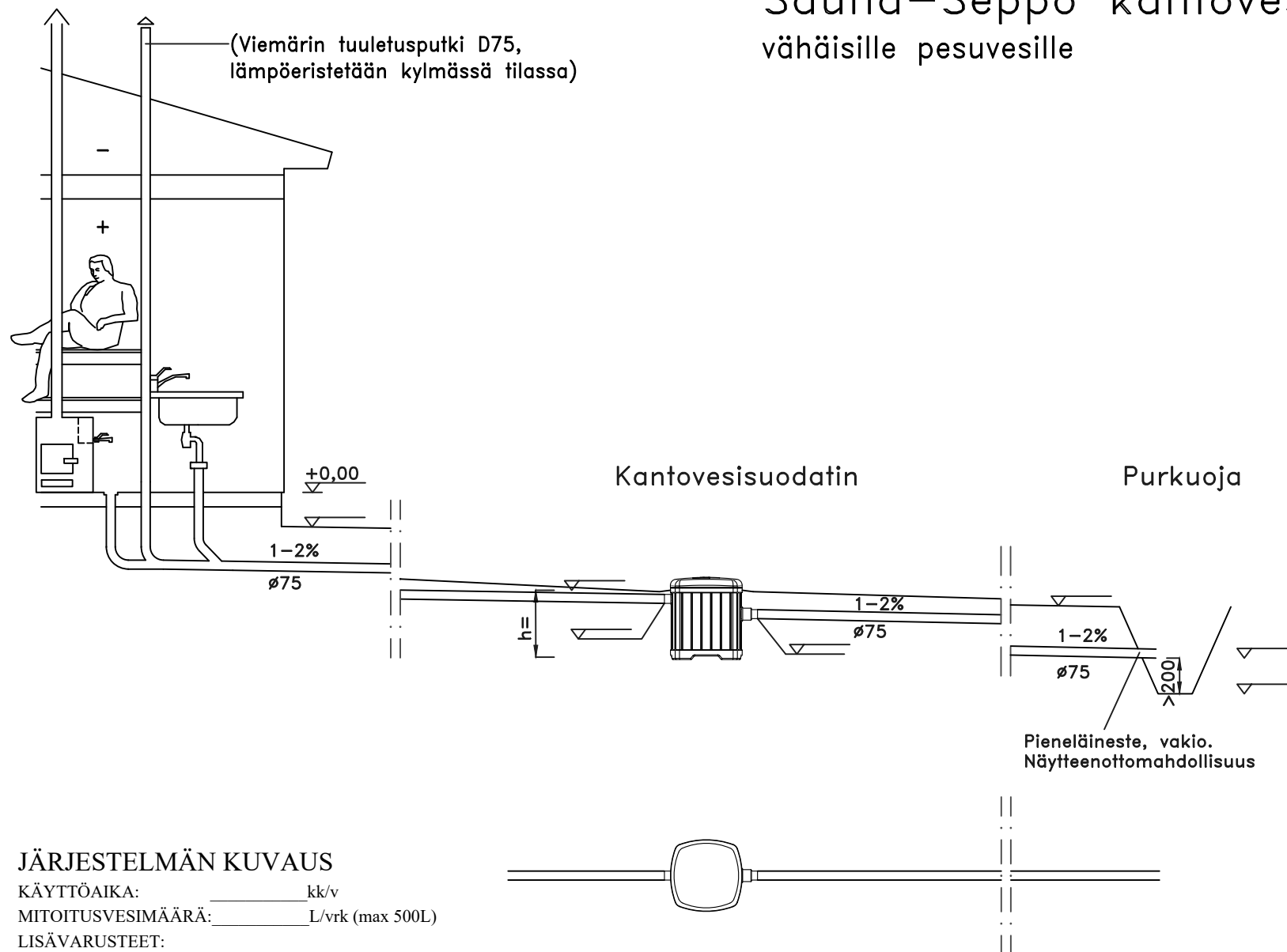


# Sauna-Seppo kantovesisuodatin vähäisille pesuvesille



## JÄRJESTELMÄN KUVAUS

KÄYTTÖAIKA: \_\_\_\_\_ kk/v  
MITOITUSVESIMÄÄRÄ: \_\_\_\_\_ L/vrk (max 500L)

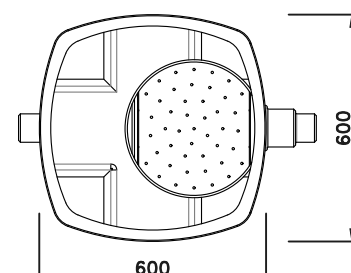
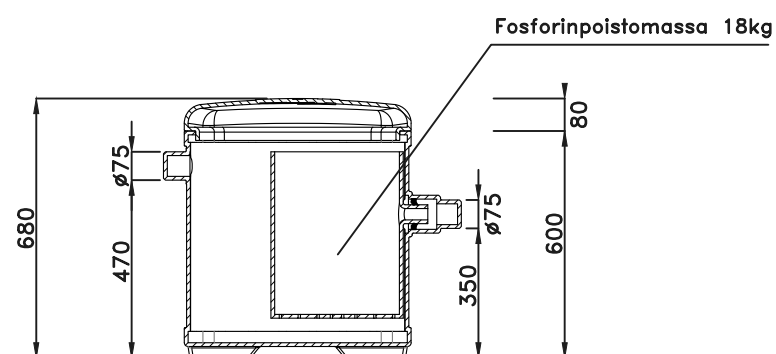
### LISÄVARUSTEET:

- Puuverhous

1:20

Sivulta

Päältä



K.OSA	KORTTELI/TILA	TONTTI/RNo	VIRANOMAISTEN MERKINTÖJÄ	
RAKENNUSOIMENPIDE	JÄTEVESIJÄRJESTELMÄN RAKENTAMINEN		PIIRUSTUSLAJI	JUOKS.No
			PÄÄPIIRUSTUS	
RAKENNUSKOHTEEEN NIMI JA OSOITE			PIIRUSTUKSEN SISÄLTÖ	MITTAKAAVAT
			SAUNA-SEPPÖ KANTOVESISUODATIN	
			LEIKKAUS- JA TASOPIIRUSTUS	1:50
			MITAT	1:20
SUUNNITTELIJAN TIEDOT			SUUN.AL	TYÖ No
			PIIR.No	MUUTOS
			LVI	
			PÄIVÄYS	YHT.HENK. JA ALLEKIRJ.