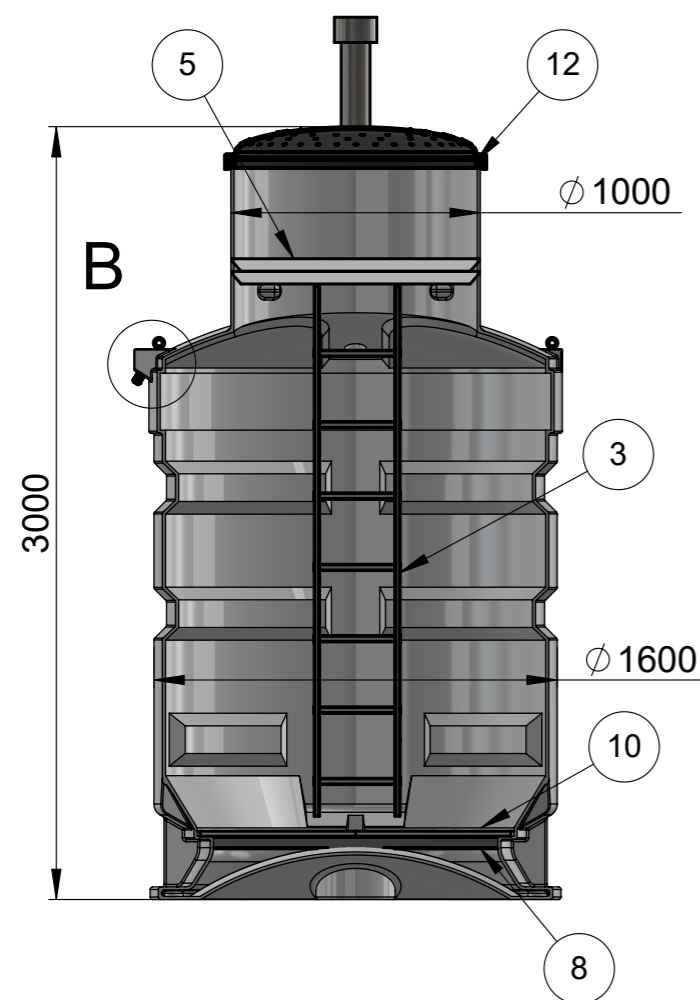
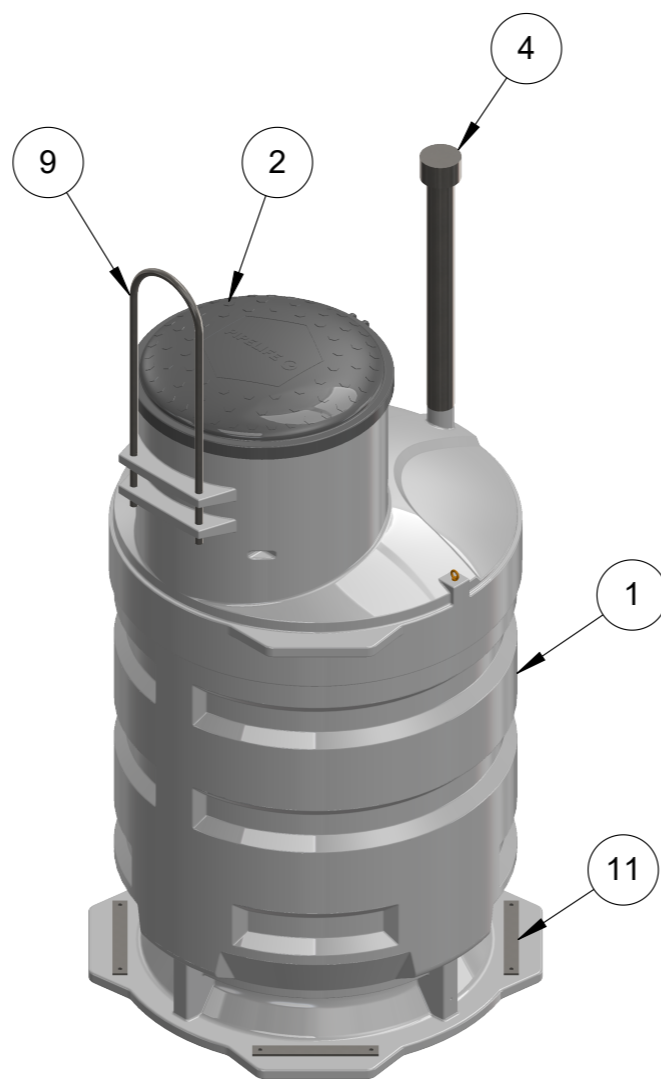


DETAIL B
SCALE 1 : 10



SECTION A-A



ITEM NO.	SAP NUMBER	DESCRIPTION	QTY.
1	70024300	TOIMILAITTEKAIVO 1600 AIHIO	1
2	70024301	PIPELIFE KANSI 1000	1
3	70017447	LAITEKAIVOTIKKAAT 2545x375MM	1
4	70017135	RST TUULETUSPUTKI DN100 L=1200	1
5	923103395	SOLUMUOVI ERISTEVÄLIKANSI D1000	2
6	923103396	NOSTOSILMUKKARUUVI M10 LUOKKA 8	2
7	70017544	HOLKKITIIVISTE MUOVI 25x1.5mm 9-17mm MUS	1
8	923103394	POHJAPALKKI 50x50x1470mm	1
9	923103181	KAIDE RST 365x1200 R- SOKILLA	1
10		HOITOTASO	1

LISÄVARUSTEET

ITEM NO.	SAP NUMBER	DESCRIPTION	QTY.
11	923103152	VYN ANKKUROINTIRAUTA RST 500MM	4
12		KANNENTIIVISTE	1

Tolerance:	Mass 365.0 kg	Color	Surface Treatment	
	Size / Scale A3 1:30	Material	Designed By Tommi Merilainen	Date 23.02.2023
		Description PIPELIFE TOIMILAITTEKAIVO 1600	Approved by Tommi Merilainen	Date 23.02.2023
			Drawing number 70024296	
Rev	Description	Designed By	Approved by	Rev



PIPELIFE TOIMILAITTEKAIVO 1600

70024296

Rev Description

Designed By

Approved by

Rev

A