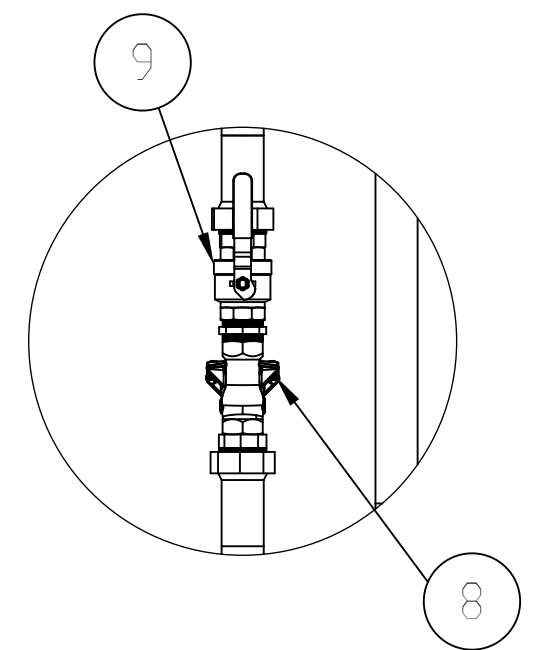
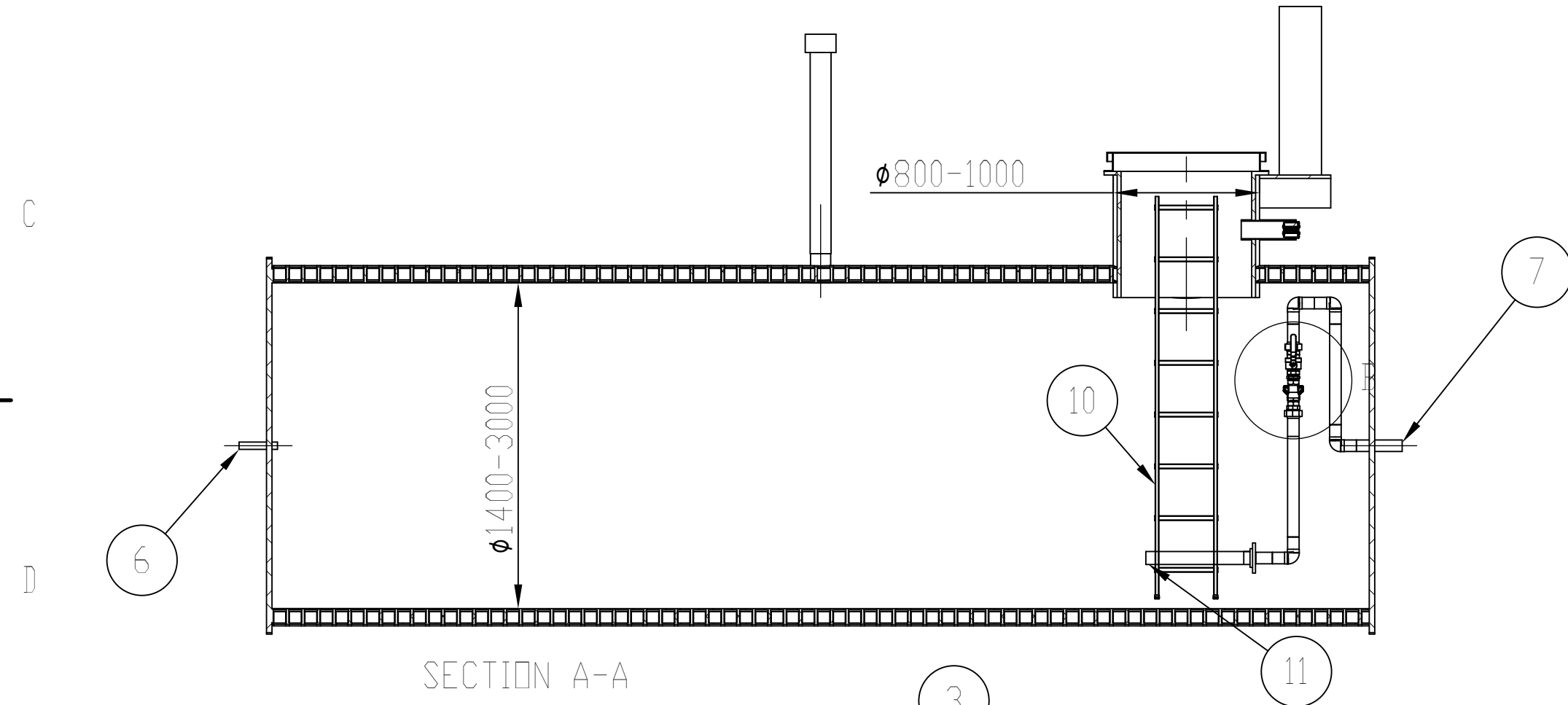
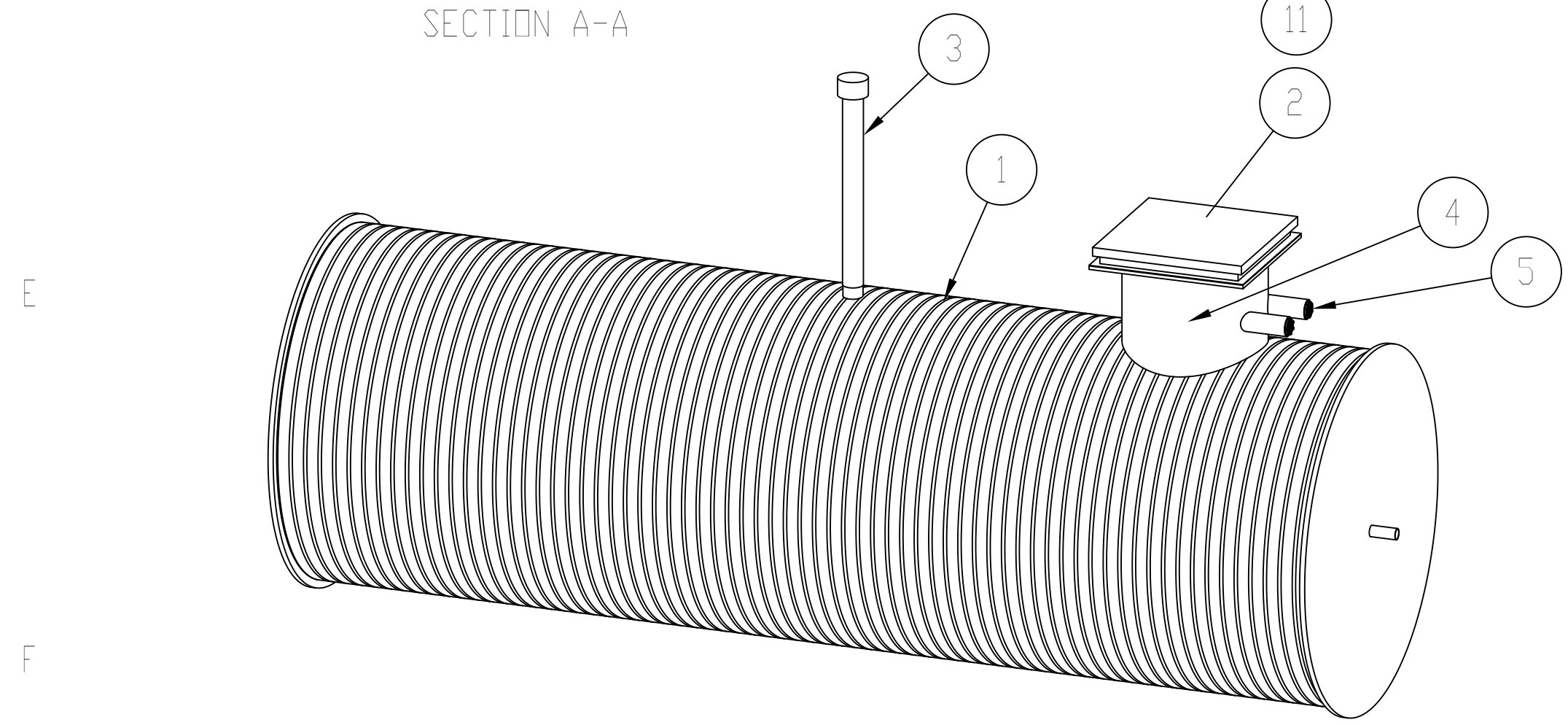


ITEM NO.	DESCRIPTION	QTY.
1	PE KIERRESAUMAPUTKI	1
2	ALUMIINIKANSI 800X800	1
3	RST TUULETUSPUTKI DN100	1
4	PE HUOLTOKUILU	1
5	SÄHKÄLÄPIVIENTI	2
6	TULOYHDE	1
7	PAINEYHDE	1
8	TAKAISKUVENTTIILI	1
9	SULKUVENTTIILI	1
10	HUOLTOTIKKAAT ALUMIINI	1
11	PUMPPU	1



DETAIL B
SCALE 1 : 15



Lisätietoja:
 * Kysy lisää Pipelife myynniltä

Material: PE	Name: Alavesisäiliö	Drawn by: TMe	Drawn Date: 18.8.2022
Weight: Kg	Legal Owner: [REDACTED]	Checked/Approved by:	Checked/Approved Date:
Drawing Scale: 1:40	VI-numero:	Metric: mm	Sheet: 1 of 1
			Sheet Size: A3