

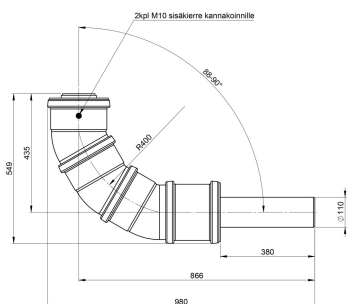
## MASTER3PLUS POHJAKULMA



### TUOTEKUVAUS

Master3Plus pystykokooviemärin pohjakulma. Pohjakulmalla on suuri merkitys viemärijärjestelmän äänitasoihin. Pohjakulma asennetaan välipohjan alapuolelle. Pipelifen kevytrakenteinen pohjakulma on asennusystävällinen eikä virtausteknisesti loivana toteutettu kulma aiheuta viemäriin paineiskuja tai tukkeutumista.

### TEKNINEN KUVA



LVI-numero	Pipelife numero	Kulma-aste
2407578	70021246	90 °

#### PIPELIFE FINLAND OY

Kiviharjunlenkki 1 E · 90220 Oulu / Finland

Puh: +358 (0) 30 600 2200

Sähköposti: asiakaspalvelu@pipelife.fi