

pipelife.no

NORSK
PRODUKSJON

PE TRYKKRØR OG DELER

Pipelife Norge AS har vært ledende på produksjon av PE-rør i mer enn 50 år og har unik kompetanse innen produksjon og logistikk. Leveranser av rør og deler til krevende prosjekter over hele verden har gitt oss stor oppgaveforståelse og brukskunnskap.

PIPELIFE 
always part of your life



Hos Pipelife finner du et komplett sortiment av rørsystemer til kabelvern, elektro, vannforsyning, avløp, overvann og drenering. Kontakt oss så tidlig som mulig i prosjekteringsfasen, så hjelper vi deg med råd, veiledning, materialvalg og systemløsninger.

Pipelife har som hovedmål å produsere plastrør-systemer av høy verdi, for sikker håndtering av vann og energi. Vi produserer det aller meste i Norge, fra våre fabrikker i Surnadal, på Stathelle og på Ringebu. Vi leverer med korte leveringstider til hele landet.

Alle våre produkter gjennomgår nøye kvalitetssikring. Pipelife følger standardene og normene som finnes for hvert produkt.

FDV-dokumentene finnes enkelt på våre nettsider. Våre medarbeidere jobber hardt for at vi skal ha kvalitetsprodukter som leveres til rett tid.

Vi skal også være en bærekraftig og miljøvennlig industribedrift. Vi kan dokumentere status og framgang i dette arbeidet i vårt eget miljøregnskap, og vi har miljødeklarasjoner (EPDer) på produktene våre. Du kan lese mer om dette på våre nettsider.

INNHOOLD

5	Litt om PE trykkrør
12	Rør
16	Rør med kappe
20	Krager og løslenser
32	Elektrosveisedeler
40	Deler for elektro- og speilsveising
50	Deler for speilsveising
58	Segmentsveiste rørdeler
66	Andre PE produkter



Carbon Footprint

– Grønn verdikjede



For Pipelife er vern om miljøet en av grunnpilarene i vår virksomhet. "Riktige rør er godt miljøvern". Vår visjon er å øke livskvalitet gjennom verdifulle løsninger for beskyttelse og transport av vann og energi. Dette gjør oss samfunnsbevisste og ansvarlige for våre handlinger. Den innsats som er gjort gjennom mange år for å gjøre Pipelife til et selskap med god miljøstandard har vært og er viktig for å sikre vår posisjon i markedet. Det er også en fordel for verdiskapningen for våre eiere at vi driver bærekraftig.

Det er viktig at vi setter oss høye mål for forbedring innen helse, arbeidsmiljø og sikkerhet. Fokus og innsats innen HMS vil gi redusert fravær. Færre skader og redusert fravær er i seg selv god økonomi og kan måles direkte i form av reduserte kostnader. Minst like viktig er imidlertid den generelle bedringen i kvalitet på alle områder som vi mener oppnås gjennom et godt og trygt arbeidsmiljø.

EPD: En miljødeklarasjon er et kortfattet dokument som oppsummerer miljøprofilen til en komponent, et ferdig produkt eller en tjeneste på en standardisert og objektiv måte. Forkortelsen EPD brukes både i norsk og internasjonal sammenheng. EPD står for Environmental Product Declaration. Pipelife har EPDer på fire produktgrupper. Kravene til hvordan en EPD skal lages er spesifisert i ISO-standarden 14025 Environmental Labels and Declarations Type III., miljøvennlige produksjonsprosesser. Et viktig ledd er forbruk- og avfallsreduksjon, samt reduksjon av transportutslipp. Les mer på pipelife.no



PIPELIFE NORGE AS - EN LEDENDE PRODUSENT AV PE-RØR

Pipelife Norge AS har vært ledende på produksjon av PE-rør i mer enn 50 år og har unik kompetanse innen produksjon og logistikk. Leveranser av rør og deler til krevende prosjekter over hele verden har gitt oss stor oppgaveforståelse og brukskunnskap. I sum gjør dette oss til en aktiv støttespiller fra den tidligste idéfase til prosjektet er ferdig levert og installert. Fabrikken på Stathelle er høyt spesialisert på produksjon av PE-rør og -deler. Dimensjonsspekeret strekker seg fra 20 mm helt til 2500 mm! Egen sveiseavdeling, med utstyr og personell for anleggssveising og produksjon av spesialdeler, gjør oss til en komplett leverandør av rør, deler og sveisetjenester.



PE-RØR HAR UNIKE EGENSKAPER

- Korrosjonsbestandig
- Meget gode hydrauliske egenskaper
- Lang levetid
- Strekkfaste skjøter ved speil- eller elektromuffesveising
- Velegnet i sjøen – nedgravd eller direkte på bunnen
- Egner seg meget godt i områder med dårlige grunnforhold
- Fleksible under installasjon og i hele levetiden
- Tåler store deformasjoner før brudd
- Lav vekt
- God slagfasthet



POLYETYLEN

PE er et mye brukt rørmateriale for trykkrørssystemer og trykkløse rørssystemer innen kommunalteknikk, industri, fjernkjøling, rehabilitering, havbruk m.m. PE-rørets mange gode egenskaper gjør at det egner seg meget godt for å dekke behov innenfor kommunalteknikk, industri og havbruk.

Polyetylen er en plast i gruppen polyolefiner. Råstoffet utvikles fra etylengass som kjedes til trådlignende molekyler. PE er et fast stoff ved temperaturer under 115 °C. Råstoffet formes til rørprodukter ved at det smeltes og bearbeides, presses gjennom et rørverktøy og avkjøles.



NOEN HISTORISKE UTVIKLINGSTREKK

Kommersiell produksjon av PEL-rør (L - lav tetthet) startet rett etter krigen. PEL ble benyttet i kveilrør helt frem til 80-tallet. I 1953 ble PEH (H - høy tetthet) oppfunnet av Erhard Holzkamp, noe han fikk nobelprisen i kjemi for noen år senere. Andre generasjon PEH, med enda høyere bruddspenning, ble introdusert på 70-tallet. På 80-tallet kom PEM (M - medium tetthet). I Norge erstattet PEM i første rekke PEL som materiale for rør på kveil. PEM har samme bruddspenning som andre generasjon PEH, men er litt mykere slik at det egner seg godt for produksjon av rør på kveil. På 90-tallet kom tredje generasjon PEH - bedre kjent som PE 100 - som har enda høyere bruddspenning (MRS) og som har svært god motstandsdyktighet mot rask og langsom sprekkvekst (RC).

I Norge ble bruk av PE-ledninger vanlig på femti- og sekstitallet. I 1952 ble det startet produksjon av PE-rør på kveil i Oslo (Bjørn Large). På slutten av 50-tallet ble det produsert PEH trykkrør i dimensjoner opp til 315 mm i Porsgrunn - på fabrikken til det som i dag er Pipelife. I dag produseres rør av PE 100 fra 20 mm til 2500 mm og RC er standard for Pipelife-rør fra SDR 17 til SDR 7,4.

TABELL FOR DE MEST VANLIGE SDR-VERDIENE

I denne tabellen viser vi sammenhengen mellom SDR-verdi, trykkklasse i bar (PN) og designfaktor for de mest vanlige SDR-verdiene:

Rørmateriale	Bruddspenning MRS [MPa]	Dim. spenning [MPa]	Designfaktor	SDR 26	SDR 17	SDR 11
PE 100	10,0	6,3	1,6	PN 5	PN 8	PN 12,5
		8,0	1,25	PN 6,3	PN 10	PN 16

SDR : Standard dimensjonsforhold, $SDR = D/e$

PE 100 : PE rør produsert av MRS 10,0 materiale - minimum bruddspenning 10,0 MPa

LAGERFØRTE RØR

	Materiale*	SDR-verdi	Dimensjonsspekter [mm]
Kveil	PE 100	SDR 17	40 - 110
		SDR 11	20 - 110
12 m	PE 100	SDR 26	
		SDR 17	110 - 1000
		SDR 11	110 - 630
6 m	PE 100	SDR 7,4	110 og 160
		SDR 26	
		SDR 17	63 - 400
		SDR 11	20 - 400

* PE 100 RC er standard lagervare i SDR 17 og SDR 11.

Beholdningen varierer naturligvis over året, men normalt er disse produktene på lager. Rør i andre lengder og/eller med andre SDR-verdier produseres etter ordre.

TRANSPORTTILPASSET PRODUKSJON

Pipelife tenker alltid produksjon og transport i ett. Det meste går som kveil eller 6 og 12 meters lengder på bil, båt og jernbane, men vi tilpasser også lengder og bunter for hjulgående spesialtransport og helikopter. Rør produseres i lengder på inntil 620 meter rett i sjøen og kan transporteres med slepebåt til installasjonsstedet. Vi har slept PE-rør sjøveien så langt som til Malaysia. Ved spesielle behov kan lengre lengder, i mindre dimensjoner, produseres og leveres etter nærmere avtale.



RØRDELER

Det finnes i hovedsak fire typer rørdeler av PE:

- Elektrosveisedeler
- Sprøytstøpte deler for elektro- og speilsveising
- Sprøytstøpte deler for speilsveising
- Segmentsveiste deler

Elektrosveisedeler har muffen med innlagte varmetråder som smelter og sveiser sammen materialene i muffedelen og rørenden. Typiske produkter er elektromuffer, -bend, -overganger og T-rør. Jo større dimensjon, jo mer begrenset utvalg.

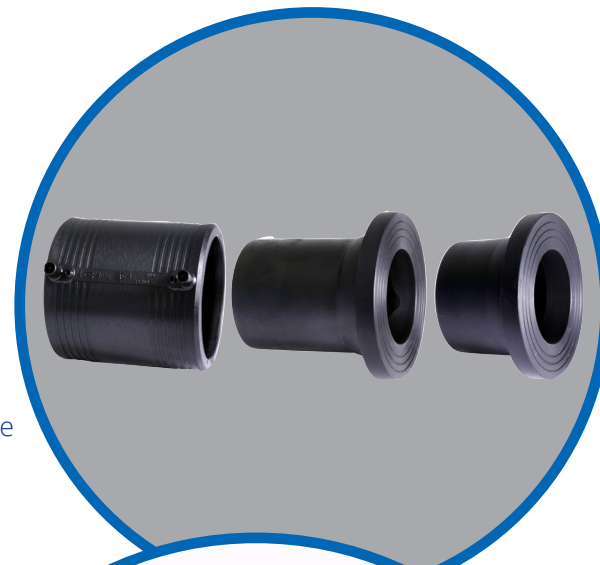
Sprøytstøpte rørdeler for elektrosveising har lange ender tilpasset bruk sammen med elektrosveisedeler, men kan også speilsveises. Utvalget er større enn for elektrosveisedeler.

Sprøytstøpte rørdeler for speilsveising har korte ender og skal kun brukes ved speilsveising.

Segmentsveiste rørdeler finnes både for speilsveising og elektromuffesveising. Dette er håndlagde rørdeler som tilpasses etter kundens ønske. I de store dimensjonene er dette eneste alternativ.

Sprøytstøpte rørdeler og elektrosveisedeler produseres etter NS-EN 12 201 og NS-EN 1555, segmentsveiste rørdeler produseres av rør produsert etter NS-EN 12 201.

Alle disse delene kan brukes på PE 80 eller PE 100 vann- og avløpsledninger.



KVALITETSSIKRING I ALLE LEDD

Pipelife Norge AS er sertifisert etter NS-EN ISO 9001 og NS-EN ISO 14001. I tillegg har vi alle nødvendige sertifikater i henhold til produktstandardene. Produktstandarden NS-EN 12 201 omhandler rørledninger av PE for vannforsyning og pumpeledninger for spillvann.

Pipelifes PE-rør innehar det nordiske kvalitetsmerket Nordic Poly Mark. Det innebærer at produksjon og kontroll skjer etter strenge regler satt av sertifiseringsorganet INSTA-CERT i spesielle bestemmelser for sertifisering (SBC) og at vi dermed også er underlagt tredjeparts kontroll av et nøytralt, akkreditert testinstitutt.

Les mer på www.insta-cert.net og www.nordicpolymark.no.



PE TRYKKRØR - DRIKKEVANN MED TRYGGHET

Drikkevann påvirker ikke materialet og materialet påvirker drikkevannet i svært liten grad - og langt innenfor de grenseverdier som gjelder. Dette betyr blant annet at man ikke trenger å regulere vannkvaliteten med tanke på rørmaterialet - noe som er ofte er nødvendig for metalliske og sementbelagte rør. Bruker man plast trenger man kun å ta hensyn til kvaliteten på vannet hos forbruker.

I Norge har vi ikke noe nasjonalt godkjenningssystem for materialer i kontakt

med drikkevann, men vi forholder oss til den noe runde formuleringen om dette i drikkevannsforskriften. Inntil videre støtter Pipelife seg på den danske godkjenningsordningen som dokumentasjon på at kravene i f.m. drikkevannsforskriften er oppfylt. Derfor er våre drikkevannsrør produsert for det norske markedet også merket med det danske merket DK-VAND.



BESKRIVELSESTEKSTER

I forbindelse med anbud som omfattes av loven om offentlige anskaffelser er det sannsynligvis lovstridig å henvise til en spesifikk sertifiseringsordning - selv om det er det ønskelige. For å være sikret produkter med ønsket kvalitet og ønsket omfang av tredjeparts kontroll så foreslås følgende formulering:

PE rør skal oppfylle de tekniske bestemmelsene i NS-EN 12201 med tilhørende SBC i en akseptert sertifiseringsordning. Dette skal kontrolleres gjennom tredjepartskontroll bestyrt av INSTA-CERT og produktene skal være merket med sertifiseringsmerket Nordic Poly Mark eller være tredjepartsverifisert til samme kvalitetsnivå. Drikkevannsrør skal i tillegg være merket DK-VAND, som dokumentasjon på at de tilfredsstillende kravene i drikkevannsforskriften.

Hvis disse kravene blir spesifisert er det ikke nødvendig å beskrive ytterligere tester og kontroller av PE-rør med tanke på kvalitet.

For utvetydig angivelse av rør anbefaler vi å angi; materiale (PE 100), SDR-verdi og maksimum opptredende trykk. Det siste er nødvendigvis ikke rørets trykkklasse, men viktig for riktig valg av flenser, ventiler og annen armatur, riktig trykkprøvningsprosedyre og riktig dimensjonering av forankringer i forhold til prøvetrykk.

SVEISING AV PE RØR - KRAV TIL PERSONELL OG UTSTYR

Skjøting av PE rør skjer på den måte som passer best i hvert enkelt tilfelle. Vanlige skjøtemetoder er speilsveising og elektromuffesveising som begge sikrer tette, strekkfaste og korrosjonsbestandige skjøter. Alternative skjøtemetoder er bruk av krager og flenser eller strekkfaste mekaniske koblinger.

Normen DS/INF 70 har vært mye brukt som underlag for utførelse av speilsveising. Den norske standarden NS 416-1, som beskriver sertifisering av operatører for sveising av rør og rørdeler av PE og PP, kompletterer og erstatter DS/INF 70 i stor grad. Vi referer til disse som sveisestandardene i det etterfølgende.

For speilsveising anbefaler Pipelife at sveisestandarden legges til grunn. For elektromuffesveising må oppgitte sveise- og kjøletider følges - eventuelt korrigert for omgivelsestemperatur. Samtidig må anbefalt prosedyre for sveisingen følges. Spesielt viktig er skraping av spissende, renslighet, oppspenning og å gjøre rørene runde.

Pipelife anbefaler at alle som skal skjøte PE-rør med speilsveis eller elektromuffesveis har gyldig sertifikat for den aktuelle dimensjonen utstedt av NEMKO eller tilsvarende. Speilsveisemaskiner skal være kalibrerte og sertifiserte etter kravene i gjeldende sveisestandard.



LABORATORIUM - TESTING AV RØR OG SVEISEPRØVER

Pipelife har et moderne laboratorium der vi daglig utfører kontroller og tester av råvarer, rør og sveiser. Dette gjøres i henhold til krav i standarder og SBC. I tillegg blir det utført mange tester og kontroller på forespørsel for å vurdere kvalitet på utførte sveiser og rørkvaliteten på eldre rørsystemer (restlevetid eller sveisbarhet).



SVEISEVERKSTED

PE-materialet er lett å bearbeide fordi det er relativt mykt. Man kan dreie, frese, bore, knekke og bøye det. Disse mulighetene samt sveisbarheten, gjør at det egner seg meget godt til å produsere spesielle rørdeler. Pipelife har et eget spesialverksted for produksjon av alle slags rørdeler til trykkørssystem, trykkløse rørsystem og andre konstruksjoner for industri, fiskeoppdrett og offshore.

Pipelife kan produsere segmentsveiste rørdeler i dimensjoner 20 – 2500 mm. Vi kan levere bend, T-rør, reduksjoner, inntaksiler, diffusorer, endearrangementer for sjøledninger, kummer, tanker og mye annet. Spør oss!

Alle våre sveisemaskiner for bruk internt og eksternt er kalibrerte og sertifiserte og våre sveisere innehar gyldige sertifikater for det aktuelle arbeidet som utføres.



Les mere om sveiseverkstedet på vår nettside.





PE TRYKKRØR

PE trykkrør brukes til vann- og avløpsledninger i sjø, innsjø, elv og i grøft på land, industrivann der kjemikalieresistens er viktig, rehabilitering og fiskeoppdrett.

PE 100 RC TRYKKRØR I KVEIL - MED BLÅ STRIPE

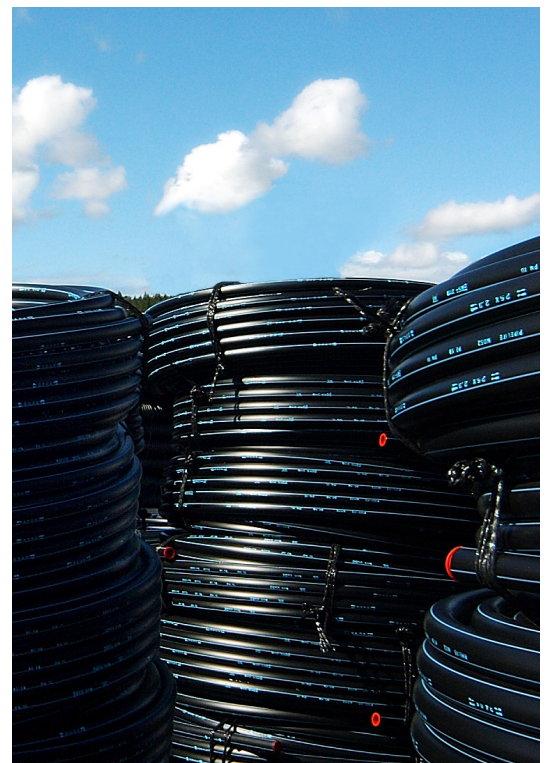
NRF-nr	Dim.	SDR	Stripefarge	Godstykkelse	Kveillengde
2392116	20 mm	11	Blå	2 mm	300 m
2392115	20 mm	11	Blå	2 mm	50 m
2391791	20 mm	11	Blå	2 mm	25 m
2392602	20 mm	11	Blå	2 mm	10 m
2392118	25 mm	11	Blå	2,3 mm	300 m
2392117	25 mm	11	Blå	2,3 mm	50 m
2391792	25 mm	11	Blå	2,3 mm	25 m
2392603	25 mm	11	Blå	2,3 mm	10 m
2392122	32 mm	11	Blå	3 mm	300 m
2392423	32 mm	11	Blå	3 mm	100 m
2392119	32 mm	11	Blå	3 mm	50 m
2391793	32 mm	11	Blå	3 mm	25 m
2392604	32 mm	11	Blå	3 mm	10 m
2392124	40 mm	11	Blå	3,7 mm	150 m
2392123	40 mm	11	Blå	3,7 mm	50 m
2391794	40 mm	11	Blå	3,7 mm	25 m
2392126	50 mm	11	Blå	4,6 mm	150 m
2392125	50 mm	11	Blå	4,6 mm	50 m
2392129	63 mm	11	Blå	5,8 mm	150 m
2392127	63 mm	11	Blå	5,8 mm	50 m
2392131	75 mm	11	Blå	6,8 mm	75 m
2392607	90 mm	11	Blå	8,2 mm	100 m
2392608	110 mm	11	Blå	10 mm	100 m

PE 100 RC TRYKKRØR I KVEIL - MED RØDBRUN STRIPE

NRF-nr	Dim.	SDR	Stripefarge	Godstykkelse	Kveillengde
2392825	40 mm	11	Rødbrun	3,7 mm	50 m
2391894	40 mm	11	Rødbrun	3,7 mm	150 m
2392826	50 mm	11	Rødbrun	4,6 mm	50 m
2391895	50 mm	11	Rødbrun	4,6 mm	150 m
2392827	63 mm	11	Rødbrun	5,8 mm	50 m
2391896	63 mm	11	Rødbrun	5,8 mm	150 m
2391897	75 mm	11	Rødbrun	6,8 mm	75 m
2391838	90 mm	11	Rødbrun	8,2 mm	100 m
2391839	110 mm	11	Rødbrun	10 mm	100 m





PE 100 RC TRYKKRØR I KVEIL - UTEN STRIPE

NRF-nr	Dim.	SDR	Stripefarge	Godstykkelse	Kveillengde
2392108	40 mm	17	-	2,4 mm	150 m
2392109	50 mm	17	-	3 mm	150 m
2392111	63 mm	17	-	3,8 mm	150 m
2392112	75 mm	17	-	4,5 mm	75 m
2392605	90 mm	17	-	5,4 mm	100 m
2392606	110 mm	17	-	6,6 mm	100 m



PE 100 TRYKKRØR I 6 METERS LENGDER

SDR 17 og SDR 11 er i RC kvalitet

Dim. mm								
	SDR 26 Uten striper NRF nr	SDR 26 Godstykkelse mm	SDR 17 Uten striper NRF nr	SDR 17 Godstykkelse mm	SDR 11 Blå striper NRF nr	SDR 11 Rødbrune striper NRF nr	SDR 11 Godstykkelse mm	
20					239 21 94	239 22 86	2,0	
25					239 21 95	239 22 87	2,3	
32					239 21 96	239 22 88	3,0	
40					239 21 97	239 22 89	3,7	
50			239 21 53	3,0	239 21 98	239 22 91	4,6	
63			239 19 01	3,8	239 21 99	239 22 92	5,8	
75			239 19 02	4,5	239 22 01	239 22 21	6,8	
90	239 23 93	3,5	239 19 03	5,4	239 22 55	239 22 71	8,2	
110	239 23 94	4,2	239 19 04	6,6	239 22 56	239 22 72	10,0	
125	239 23 95	4,8	239 17 97	7,4	239 22 57	239 22 73	11,4	
140	239 23 96	5,4	239 17 98	8,3	239 22 58	239 22 74	12,7	
160	239 23 97	6,2	239 19 05	9,5	239 22 59	239 22 75	14,6	
180	239 23 98	6,9	239 17 99	10,7	239 22 61	239 22 76	16,4	
200	239 23 99	7,7	239 19 06	11,9	239 22 62	239 22 77	18,2	
225	239 24 01	8,6	239 19 07	13,4	239 22 18	239 22 38	20,5	
250	239 24 02	9,6	239 19 08	14,8	239 22 63	239 22 78	22,7	
280	239 24 03	10,7	239 18 01	16,6	239 22 64	239 22 79	25,4	
315	239 24 04	12,1	239 19 09	18,7	239 22 65	239 22 81	28,6	
355	239 24 05	13,6	239 18 07	21,1	239 22 66	239 22 82	32,2	
400	239 24 06	15,3	239 19 11	23,7	239 22 67	239 22 83	36,3	
450	239 24 07	17,2			239 22 68	239 22 84	40,9	
500	239 24 08	19,1			239 22 69	239 22 85	45,4	
630	239 24 09	24,1						
710	239 24 11	27,2						



PE 100 TRYKKRØR I 12 METERS LENGDER

SDR 17 og SDR 11 er i RC kvalitet

Dim mm	SDR 26		SDR 17		SDR 17 Godstykkelse mm	SDR 11		SDR 11 Godstykkelse mm
	Uten striper NRF nr	Godstykkelse mm	Uten striper NRF nr	Rødbrune striper NRF nr		Blå striper NRF nr	Rødbrune striper NRF nr	
90	239 21 51	3,5				239 22 02	239 22 22	8,2
110	239 19 28	4,2	239 19 57	239 22 39	6,6	239 22 03	239 22 23	10,0
125	239 19 29	4,8	239 19 58	239 22 41	7,4	239 22 04	239 22 24	11,4
140	239 19 31	5,4	239 19 59	239 22 42	8,3	239 22 05	239 22 25	12,7
160	239 19 32	6,2	239 19 61	239 22 43	9,5	239 22 06	239 22 26	14,6
180	239 19 33	6,9	239 19 62	239 22 44	10,7	239 22 07	239 22 27	16,4
200	239 19 34	7,7	239 19 63	239 22 45	11,9	239 22 08	239 22 28	18,2
225	239 19 35	8,6	239 19 64	239 22 46	13,4	239 22 09	239 22 29	20,5
250	239 19 36	9,6	239 19 65	239 22 47	14,8	239 22 11	239 22 31	22,7
280	239 19 37	10,7	239 19 66	239 22 48	16,6	239 22 12	239 22 32	25,4
315	239 19 38	12,1	239 19 67	239 22 49	18,7	239 22 13	239 22 33	28,6
355	239 19 39	13,6	239 19 68	239 22 51	21,1	239 22 14	239 22 34	32,2
400	239 19 41	15,3	239 19 69	239 22 52	23,7	239 22 15	239 22 35	36,3
450	239 19 42	17,2	239 19 71	239 22 53	26,7	239 22 16	239 22 36	40,9
500	239 19 43	19,1	239 19 72	239 22 54	29,7	239 22 17	239 22 37	45,4
560	239 19 44	21,4	239 19 73		33,2	239 19 96		50,8
600	239 19 45	23,1	239 19 74		35,3	239 19 97		54,6
630	239 19 46	24,1	239 19 75		37,4	239 19 98		57,2
710	239 19 47	27,2	239 19 76		42,1			
800	239 19 48	30,6	239 19 77		47,4			
900	239 19 49	34,4	239 19 78		53,3			
1000	239 19 51	38,2	239 19 79		59,3			
1200	239 19 52	45,9						
1400	239 19 53	53,5						
1600	239 19 54	61,2						
1800	239 19 55	68,8						
2000	239 19 56	76,4						

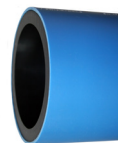
For dimensjoner over 500 mm kan rør bli levert uten striper



FOTO: Roald Boge

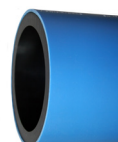
PE TRYKKRØR MED PP KAPPE

Dette er primært rør for rehabilitering eller inntrekking i borhull i stygge masser eller dårlig fjell - et rør som tåler mye.



PE 100 RC, SDR 17 - BLÅ KAPPE, 12 M LENGDE

NRF-nr	Dim.	Type	Farge på kappe	SDR verdi	Veggtykkelse medeirør mm	Veggtykkelse kappe mm	Maks. OD mm	Maks trekke-/skyvekraft kN
2392135	110 mm	Robustline RC	Blå	17	6,6 mm	2,7 mm	120 mm	25,7 kN
2392136	125 mm	Robustline RC	Blå	17	7,4 mm	2,8 mm	135 mm	32,8 kN
2392138	140 mm	Robustline RC	Blå	17	8,3 mm	3 mm	151 mm	41,2 kN
2392154	160 mm	Robustline RC	Blå	17	9,5 mm	3 mm	171 mm	53,9 kN
2392155	180 mm	Robustline RC	Blå	17	10,7 mm	3,5 mm	191 mm	68,3 kN
2392156	200 mm	Robustline RC	Blå	17	11,9 mm	3,5 mm	212 mm	84,4 kN
2392157	225 mm	Robustline RC	Blå	17	13,4 mm	3,8 mm	238 mm	107 kN
2392158	250 mm	Robustline RC	Blå	17	14,8 mm	3,8 mm	263 mm	131 kN
2392159	280 mm	Robustline RC	Blå	17	16,6 mm	4 mm	294 mm	165 kN
2392161	315 mm	Robustline RC	Blå	17	18,7 mm	4 mm	329 mm	209 kN
2392162	355 mm	Robustline RC	Blå	17	21,1 mm	5 mm	371 mm	266 kN
2392163	400 mm	Robustline RC	Blå	17	23,7 mm	5 mm	416 mm	336 kN



PE 100 RC, SDR 11 - BLÅ KAPPE, 12 M LENGDE

NRF-nr	Dim.	Type	Farge på kappe	SDR verdi	Veggtykkelse medeirør mm	Veggtykkelse kappe mm	Maks. OD mm	Maks trekke-/skyvekraft kN
2392139	110 mm	Robustline RC	Blå	11	10 mm	2,7 mm	120 mm	37,7 kN
2392141	125 mm	Robustline RC	Blå	11	11,4 mm	2,8 mm	135 mm	48,8 kN
2392144	140 mm	Robustline RC	Blå	11	12,7 mm	3 mm	151 mm	60,9 kN
2392164	160 mm	Robustline RC	Blå	11	14,6 mm	3 mm	171 mm	80,0 kN
2392165	180 mm	Robustline RC	Blå	11	16,4 mm	3,5 mm	191 mm	101 kN
2392166	200 mm	Robustline RC	Blå	11	18,2 mm	3,5 mm	212 mm	125 kN
2392167	225 mm	Robustline RC	Blå	11	20,5 mm	3,8 mm	238 mm	158 kN
2392168	250 mm	Robustline RC	Blå	11	22,7 mm	3,8 mm	263 mm	195 kN
2392169	280 mm	Robustline RC	Blå	11	25,4 mm	4 mm	294 mm	244 kN
2392171	315 mm	Robustline RC	Blå	11	28,6 mm	4 mm	329 mm	309 kN
2392172	355 mm	Robustline RC	Blå	11	32,2 mm	5 mm	371 mm	392 kN
2392173	400 mm	Robustline RC	Blå	11	36,3 mm	5 mm	416 mm	498 kN

PE 100 RC, SDR 11 - BLÅ KAPPE M/STRIPER, 12 M LENGDE



NRF-nr	Dim.	Type	Farge på kappe	SDR verdi	Veggtykkelse medeirør mm	Veggtykkelse kappe mm	Maks. OD mm	Maks trekke-/skyvekraft kN
2392882	450 mm	SLM	Blå	11	40,9 mm	4,5 mm	459 mm	
2392883	500 mm	SLM	Blå	11	45,4 mm	4,5 mm	509 mm	
2392884	560 mm	SLM	Blå	11	50,8 mm	4,5 mm	569 mm	
2392885	630 mm	SLM	Blå	11	57,2 mm	4,5 mm	639 mm	
2392886	710 mm	SLM	Blå	11	64,5 mm	5 mm	720 mm	
2392887	800 mm	SLM	Blå	11	72,6 mm	5 mm	810 mm	
2392888	900 mm	SLM	Blå	11	81,7 mm	5 mm	910 mm	
2392889	1000 mm	SLM	Blå	11	90,8 mm	5 mm	1010 mm	
2392891	1200 mm	SLM	Blå	11	109,1 mm	5 mm	1210 mm	



PE 100 RC, SDR 17 - RØDBRUN KAPPE, 12 M LENGDE

NRF-nr	Dim.	Type	Farge på kappe	SDR verdi	Veggtykkelse medeirør mm	Veggtykkelse kappe mm	Maks. OD mm	Maks trekke-/skyvekraft kN
2392152	110 mm	Robustline RC	Rødbrun	17	6,6 mm	2,7 mm	120 mm	25,7 kN
2392134	125 mm	Robustline RC	Rødbrun	17	7,4 mm	2,8 mm	135 mm	32,8 kN
2392137	140 mm	Robustline RC	Rødbrun	17	8,3 mm	3 mm	151 mm	41,2 kN
2392174	160 mm	Robustline RC	Rødbrun	17	9,5 mm	3 mm	171 mm	53,9 kN
2392175	180 mm	Robustline RC	Rødbrun	17	10,7 mm	3,5 mm	191 mm	68,3 kN
2392176	200 mm	Robustline RC	Rødbrun	17	11,9 mm	3,5 mm	212 mm	84,4 kN
2392177	225 mm	Robustline RC	Rødbrun	17	13,4 mm	3,8 mm	238 mm	107 kN
2392178	250 mm	Robustline RC	Rødbrun	17	14,8 mm	3,8 mm	263 mm	131 kN
2392179	280 mm	Robustline RC	Rødbrun	17	16,6 mm	4 mm	294 mm	165 kN
2392181	315 mm	Robustline RC	Rødbrun	17	18,7 mm	4 mm	329 mm	209 kN
2392182	355 mm	Robustline RC	Rødbrun	17	21,1 mm	5 mm	371 mm	266 kN
2392183	400 mm	Robustline RC	Rødbrun	17	23,7 mm	5 mm	416 mm	336 kN

PE 100 RC, SDR 17 - RØDBRUN KAPPE M/STRIPER, 12 M LENGDE



NRF-nr	Dim.	Type	Farge på kappe	SDR verdi	Veggtykkelse medeirør mm	Veggtykkelse kappe mm	Maks. OD mm	Maks trekke-/skyvekraft kN
2392892	450 mm	SLM	Rødbrun	17	26,7 mm	4,5 mm	459 mm	
2392893	500 mm	SLM	Rødbrun	17	29,7 mm	4,5 mm	509 mm	
2392894	560 mm	SLM	Rødbrun	17	33,2 mm	4,5 mm	569 mm	
2392895	630 mm	SLM	Rødbrun	17	37,4 mm	4,5 mm	639 mm	
2392896	710 mm	SLM	Rødbrun	17	42,1 mm	5 mm	720 mm	
2392897	800 mm	SLM	Rødbrun	17	47,4 mm	5 mm	810 mm	
2392898	900 mm	SLM	Rødbrun	17	53,3 mm	5 mm	910 mm	
2392899	1000 mm	SLM	Rødbrun	17	59,3 mm	5 mm	1010 mm	
2392901	1200 mm	SLM	Rødbrun	17	71,1 mm	5 mm	1210 mm	

PE 100 RC, SDR 11 - RØDBRUN KAPPE, 12 M LENGDE

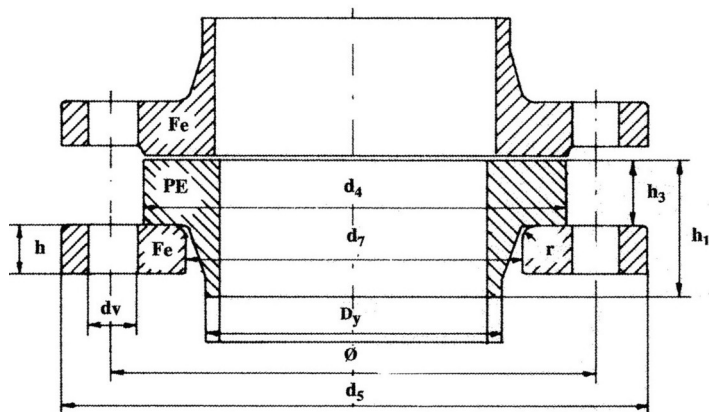


NRF-nr	Dim.	Type	Farge på kappe	SDR verdi	Veggtykkelse medeirør mm	Veggtykkelse kappe mm	Maks. OD mm	Maks trekke-/skyvekraft kN
2392142	110 mm	Robustline RC	Rødbrun	11	10 mm	2,7 mm	120 mm	37,7 kN
2392143	125 mm	Robustline RC	Rødbrun	11	11,4 mm	2,8 mm	135 mm	48,8 kN
2392147	140 mm	Robustline RC	Rødbrun	11	12,7 mm	3 mm	151 mm	60,9 kN
2392184	160 mm	Robustline RC	Rødbrun	11	14,6 mm	3 mm	171 mm	80,0 kN
2392185	180 mm	Robustline RC	Rødbrun	11	16,4 mm	3,5 mm	191 mm	101 kN
2392186	200 mm	Robustline RC	Rødbrun	11	18,2 mm	3,5 mm	212 mm	125 kN
2392187	225 mm	Robustline RC	Rødbrun	11	20,5 mm	3,8 mm	238 mm	158 kN
2392188	250 mm	Robustline RC	Rødbrun	11	22,7 mm	3,8 mm	263 mm	195 kN
2392189	280 mm	Robustline RC	Rødbrun	11	25,4 mm	4 mm	294 mm	244 kN
2392191	315 mm	Robustline RC	Rødbrun	11	28,6 mm	4 mm	329 mm	309 kN
2392192	355 mm	Robustline RC	Rødbrun	11	32,2 mm	5 mm	371 mm	392 kN
2392193	400 mm	Robustline RC	Rødbrun	11	36,3 mm	5 mm	416 mm	498 kN



PE KRAGER OG LØSFLENSER

PE-krager kan levers til alle våre PE trykkrør. Reduksjonskrager og HP-krager (High Pressure) er godt egnet i noen situasjoner. Fra 355 mm/DN 300 har vi vårt eget design på standardkragerne for å øke kontaktarealet mellom flens og krage. Vi har et standardprogram med galvaniserte og PP-belagte løslensler, men kan også levere rustfritt og syrefast.



Dy	DN	d ₄	SDR 26 h ₁	SDR 26 h ₃	SDR 17 h ₁	SDR 17 h ₃	SDR 11 h ₁	SDR 11 h ₃	d ₅	d ₇	Løs- flenser Ø	Trykk- løst h	PN 10 h	PN 10 r	Ant. hull	Bolter M	dv
25	20	58					35	9	105	38	75		14	3*	4	12	14
32	25	68					40	10	115	48	85		16	3*	4	12	14
40	32	78					40	11	140	55	100		16	3*	4	16	18
50	40	88	60	12	60	12	60	12	150	66	110		16	3*	4	16	18
63	50	102	75	14	75	14	75	14	165	78	125		16	4*	4	16	18
75	65	122	80	16	80	16	80	16	185	92	145		16	4*	4	16	18
90	80	138	90	17	90	17	90	17	200	108	160		18	4*	8	16	18
110	100	158	100	18	100	18	100	18	220	128	180		18	4*	8	16	18
125	100	158	110	18	110	18	110	25	220	135	180		18	4*	8	16	18
140	125	188	120	18	120	18	116	25	250	158	210		18	4*	8	16	18
160	150	212	130	18	127	18	127	25	285	178	240		18	4*	8	20	23
180	150	212	140	18	138	20	138	30	285	188	240		18	4*	8	20	23
200	200	268	145	18	145	24	145	32	340	235	295		20	4*	8	20	23
225	200	268	150	18	150	24	150	32	340	238	295		20	4*	8	20	23
250	250	320	160	20	158	25	158	35	395	288	350		22	4*	12	20	23
280	250	320	170	20	180	25	180	35	395	294	350		26	4*	12	20	23
315	300	370	190	20	190	25	190	35	445	338	400		26	4*	12	20	23
355	350	430	120	30	110	50	126	66	505	376	460		28	10	16	20	23
400	400	482	120	33	120	54	132	72	565	430	515		32	10	16	24	27
450	450	535	120	46	120	56	134	74	615	465	565		36	10	20	24	27
500	500	585	120	46	120	58	136	76	670	515	620		38	10	20	24	27
560	600	685	120	50	120	60	140	80	780	575	725		44	10	20	27	30
600	600	690	120	52	100	60	110	73	780	618	725		44	10	20	27	30
630	600	690	120	50	124	64	142	82	835	645	725		44	10	20	27	30
710	700	800	120	50	130	70	145	85	895	725	840	35	50	10	24	27	30
800	800	905	120	52	145	85	155	95	1015	815	950	35	56	10	24	30	33
900	900	1005	120	55	150	90	160	100	1115	915	1050	35	68	10	28	30	33
1000	1000	1110	140	60	160	100	170	110	1230	1015	1160	35	10	28	33	36	
1100	1200	1330	175	100	160	120			1455	1120	1380	35	10	32	36	39	
1200	1200	1330	190	90	180	120			1455	1215	1380	35	10	32	36	39	
1400	1400	1535	180	70	210	130			1675	1440	1590	42	10	36	39	42	
1600	1600	1760	200	80	190	140			1915	1650	1820	50	10	40	45	48	
1800	1800	1965	215	120					2115	1860	2020	50	10	44	45	48	
2000	2000	2170	240	140					2325	2060	2230	55	10	48	45	48	

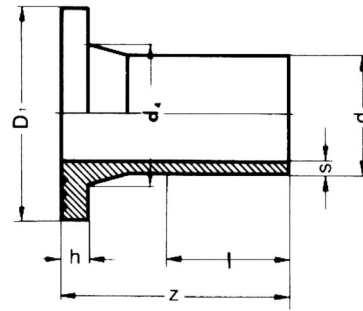
Alle mål i millimeter (mm). Annet materiale til flenser tilbys på forespørsel.

*Opp til Dy 315/DN 300 i henhold til ISO 9624. Fra Dy 400/DN 400 har kragen en hulkeil med radius 10 mm.

For 630 mm SDR 11 anbefales ved høye trykk å benytte reduksjonskrager (NRF 244 72 79)

eller HP-krage (NRF 244 72 99). Reduksjonskrager og HP-krager for lavere SDR-klasser kan skaffes.

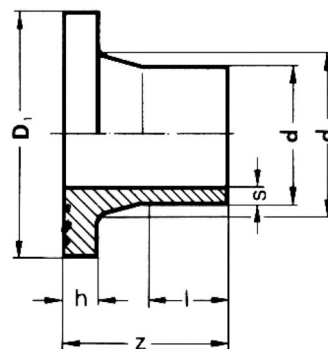
PE-KRAGE PE 100 SDR 11 - for elektromuffer



NRF nr	d mm	s mm	D ₁ mm	d ₄ mm	h mm	z mm	l mm
244 86 02	25	2,3	58	33	9	90	51
244 86 04	32	3,0	68	40	10	95	57
244 86 06	40	3,7	78	50	11	100	55
244 86 08	50	4,6	88	61	12	110	63
244 86 12	63	5,8	102	75	14	122	78
244 86 14	75	6,9	122	89	16	130	84
244 86 16	90	8,2	138	105	17	142	98
244 86 18	110	10,0	158	125	18	155	102
244 86 21	125	11,4	158	132	26	172	115
244 86 22	140	12,7	188	155	25	172	112
244 86 23	160	14,6	212	175	25	182	122
244 86 25	180	16,4	212	180	30	195	160
244 86 27	200	18,2	268	232	32	205	123
244 86 29	225	20,5	268	235	32	213	143
244 86 32	250	22,7	320	285	35	235	150
244 86 33	280	25,4	320	291	35	255	178
244 86 34	315	28,6	370	335	35	257	172
244 74 11	355	32,2	430	373	40	280	195
244 74 12	400	36,3	475	427	46	315	215

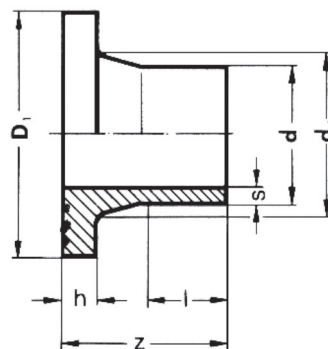
PE-KRAGE PE 100 SDR 26 - kort type for speilsveising.

Leveres også for SDR 41 og SDR 33



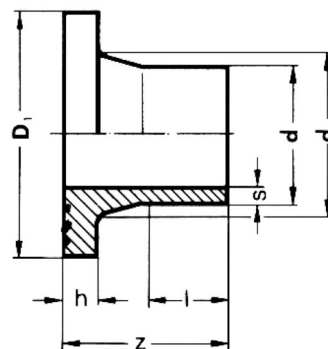
NRF nr	d mm	s mm	D ₁ mm	d ₄ mm	h mm	z mm
242 04 79	90	3,5	138	105	17	90
234 32 82	110	4,2	158	125	18	100
242 04 94	125	4,8	158	132	18	110
234 32 83	140	5,4	188	155	18	120
234 32 84	160	6,2	212	175	18	130
242 05 19	180	6,9	212	180	18	140
234 32 85	200	7,7	268	232	18	145
234 32 86	225	8,6	268	235	18	150
234 32 87	250	9,6	320	285	20	160
242 05 49	280	10,7	320	291	20	170
234 32 88	315	12,1	370	335	20	190
234 32 89	355	13,6	430	375	30	120
234 32 91	400	15,3	482	420	33	120
234 32 92	450	17,2	535	465	46	120
234 32 93	500	19,1	585	520	46	120
242 05 99	560	21,4	685	575	50	120
234 32 94	600	23,1	690	618	50	120
234 32 95	630	24,1	690	645	50	120
242 06 24	710	27,2	805	725	50	120
234 32 96	800	30,6	900	815	52	120
234 32 97	900	34,4	1005	915	55	120
242 06 39	1000	38,2	1110	1015	60	140
242 06 44	1200	45,9	1330	1215	90	190
242 06 46	1400	53,5	1535	1420	70	180
242 06 48	1600	61,2	1760	1620	80	200
	1800	69,1	1965	1820	120	215
	2000	76,9	2168	2020	140	240

PE-KRAGE PE 100 SDR 17 - kort type for speilsveising.



NRF nr	d mm	s mm	D ₁ mm	d ₄ mm	h mm	z mm	l mm
245 04 09	50	3,0	88	61	12	60	23
245 04 11	63	3,8	102	75	14	75	31
245 04 13	75	4,5	122	89	16	80	34
245 04 15	90	5,4	138	105	17	90	43
245 04 17	110	6,6	158	125	18	100	47
245 04 19	125	7,4	158	132	18	110	62
245 04 22	140	8,3	188	155	18	120	67
245 04 24	160	9,5	212	175	18	127	74
245 04 26	180	10,7	212	180	20	138	108
245 04 28	200	11,9	268	232	24	145	81
245 04 31	225	13,4	268	235	24	150	86
245 04 33	250	14,8	320	285	25	158	83
245 04 35	280	16,6	320	291	25	180	95
245 04 37	315	18,7	370	335	25	190	115
234 33 02	355	21,1	430	375	50	110	50
234 33 03	400	23,7	482	420	54	120	56
234 33 04	450	26,7	535	465	56	120	54
234 33 05	500	29,7	585	520	58	120	52
234 33 06	560	33,2	685	575	60	120	50
242 09 05	600	35,6	690	618	60	100	30
234 33 07	630	37,4	690	645	64	124	50
242 09 24	710	42,1	805	725	70	130	50
234 33 08	800	47,4	900	815	85	145	50
234 33 09	900	53,3	1005	915	90	150	50
242 09 39	1000	59,3	1110	1015	100	160	50

PE-KRAGE PE 100 SDR 11 - kort type for speilsveising.

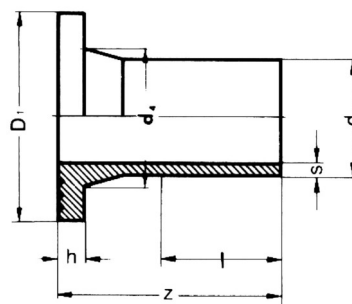


NRF nr	d mm	s mm	D ₁ mm	d ₄ mm	h mm	z mm	l mm
245 04 53	25	2,3	58	33	9	35	18
245 04 55	32	3,0	68	40	10	40	18
245 04 57	40	3,7	78	50	11	40	18
245 04 59	50	4,6	88	61	12	60	23
245 04 62	63	5,8	102	75	14	75	31
245 04 64	75	6,8	122	89	16	80	34
245 04 66	90	8,2	138	105	17	90	43
245 04 68	110	10,0	158	125	18	100	47
245 04 71	125	11,4	158	132	25	110	55
245 04 73	140	12,7	188	155	25	116	53
245 04 75	160	14,6	212	175	25	127	64
245 04 77	180	16,4	212	180	30	138	108
245 04 79	200	18,2	268	232	32	145	63
245 04 82	225	20,5	268	235	32	150	78
245 04 84	250	22,7	320	285	35	158	73
245 04 86	280	25,4	320	291	35	180	105
245 04 88	315	28,6	370	335	35	190	105
234 33 13	355	32,2	430	375	66	126	50
234 33 14	400	36,3	482	420	72	132	50
234 33 15	450	40,9	535	470	74	134	50
234 33 16	500	45,4	585	520	76	136	50
234 33 17	560	50,8	685	580	80	140	50
242 12 05	600	54,6	690	620	73	110	27
234 33 18	630	57,2	690	650	82	142	50

Spør oss om krager for dimensjoner 710 mm - 900 mm og i andre SDR-verdier

For 630 mm anbefales ved høye trykk å benytte reduksjonskrage (NRF 244 72 79) eller HP-krage (NRF 244 72 99)

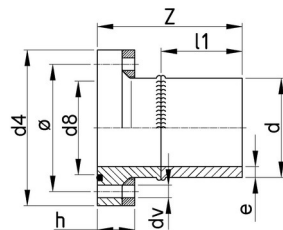
PE-KRAGE PE 100 SDR 11 - med 1,2 meter rør.



NRF nr	d mm	s mm	D ₁ mm	d ₄ mm	h mm	z mm	l min mm
244 74 17	110	10,0	158	125	18	1290	1231
244 74 18	125	11,4	158	132	25	1300	1238
244 74 19	140	12,7	188	155	25	1310	1244
244 74 21	160	14,6	212	175	25	1320	1245
244 74 22	180	16,4	212	180	30	1330	1250
244 74 23	200	18,2	268	232	32	1335	1257
244 74 24	225	20,5	268	235	32	1340	1262
244 74 25	250	22,7	320	285	35	1350	1267
244 74 26	280	25,4	320	291	35	1360	1271
244 74 27	315	28,6	370	335	35	1380	1285
244 74 28	355	32,2	430	375	66	1300	1220
244 74 29	400	36,3	482	420	72	1310	1232

PE REDUKSJONSKRAGE PE 100 SDR 11 M/FLENS.

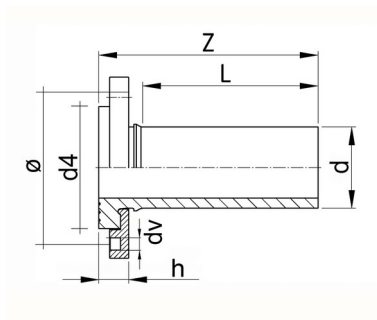
PN 10 boring.



NRF nr	d mm	DN	e mm	l1 mm	Z mm	d4 mm	Ø mm	d8 mm	h mm	dv mm	Bolter stk x dim
244 72 71	140	100	12,7	200	260	220	180	132	43	18	8 x M16
244 72 72	200	150	18,2	200	265	285	240	183	48	23	8 x M20
244 72 73	250	200	22,7	200	270	340	295	235	53	23	8 x M20
244 72 74	315	250	28,6	200	320	395	350	291	54	23	12 x M20
244 72 75	355	300	32,2	200	280	445	400	330	65	23	12 x M20
244 72 76	400	350	36,3	300	385	505	460	393	74	23	16 x M20
244 72 77	450	400	40,9	300	400	565	515	445	81	27	16 x M24
244 72 05	500	400	45,4	300	590	565	515	445	81	27	16 x M24
244 72 78	560	500	50,8	300	405	670	620	546	96	27	20 x M24
244 72 79	630	500	57,2	300	610	670	620	546	96	27	20 x M24
244 72 81	710	600	64,5	500	820	780	725	643	106	30	20 x M27
244 72 82	800	700	72,7	500	820	895	840	750	116	30	24 x M27
244 72 83	900	800	81,8	500	840	1015	950	870	130	33	24 x M30

PE HP-KRAGE PE 100 SDR 11 M/FLENS.

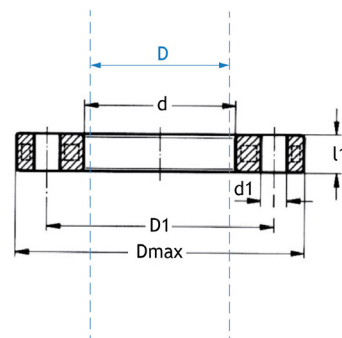
HP - Heigh Pressure



NRF nr	d1 mm	DN	h mm	Z mm	L mm	dv mm	d4 mm	Ø mm	Bolter stk x dim
244 72 84	110	100	31	200	160	18	158	180	8 x M16
244 72 85	125	100	38	220	173	18	158	180	8 x M16
244 72 86	140	125	40	240	195	18	188	210	8 x M16
244 72 87	160	150	42	260	210	22	212	240	8 x M20
244 72 88	180	150	47	270	215	22	212	240	8 x M20
244 72 89	200	200	50	290	232	22	268	295	8 x M20
244 72 91	225	200	50	310	250	22	268	295	8 x M20
244 72 92	250	250	55	270	200	22	320	350	12 x M20
244 72 93	280	250	55	270	200	22	320	350	12 x M20
244 72 94	315	300	55	280	200	22	370	400	12 x M20
244 72 95	355	350	61	280	200	22	430	460	16 x M20
244 72 96	400	400	70	390	300	26	482	515	16 x M24
244 72 97	500	500	85	410	300	26	585	620	20 x M24
244 72 98	560	600	96	420	300	30	685	725	20 x M27
244 72 99	630	600	87	420	300	30	685	725	20 x M27

GALVANISERT LØSFLENS PN 10

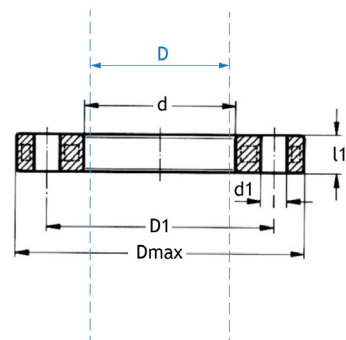
Galvanisert løsfleis for rørledninger med trykk.
Med PN 10 boring.



NRF-nr	D	DN	Dmax	D1	l1	d	Beskrivelse
2343319	63 mm	50	165 mm	125 mm	16 mm	78 mm	4 x M16
2343321	75 mm	65	185 mm	145 mm	16 mm	92 mm	4 x M16
2343322	90 mm	80	200 mm	160 mm	18 mm	108 mm	8 x M16
2343323	110 mm	100	220 mm	180 mm	18 mm	128 mm	8 x M16
2343324	125 mm	100	220 mm	180 mm	18 mm	135 mm	8 x M16
2343325	140 mm	125	250 mm	210 mm	18 mm	158 mm	8 x M16
2343326	160 mm	150	285 mm	240 mm	18 mm	178 mm	8 x M20
2343327	180 mm	150	285 mm	240 mm	18 mm	188 mm	8 x M20
2343328	200 mm	200	340 mm	295 mm	20 mm	235 mm	8 x M20
2343329	225 mm	200	340 mm	295 mm	20 mm	238 mm	8 x M20
2343331	250 mm	250	395 mm	350 mm	22 mm	288 mm	12 x M20
2343332	280 mm	250	395 mm	350 mm	26 mm	294 mm	12 x M20
2343333	315 mm	300	445 mm	400 mm	26 mm	338 mm	12 x M20
2343334	355 mm	350	505 mm	460 mm	28 mm	376 mm	16 x M20
2343335	400 mm	400	565 mm	515 mm	32 mm	430 mm	16 x M24
2343336	450 mm	450	615 mm	565 mm	36 mm	465 mm	20 x M24
2343337	500 mm	500	670 mm	620 mm	38 mm	515 mm	20 x M24
2421494	560 mm	600	780 mm	725 mm	42 mm	575 mm	20 x M27
2343338	600 mm	600	780 mm	725 mm	42 mm	618 mm	20 x M27
2343339	630 mm	600	835 mm	725 mm	42 mm	645 mm	20 x M27
2420189	710 mm	700	895 mm	840 mm	50 mm	725 mm	24 x M27
2420191	800 mm	800	1015 mm	950 mm	56 mm	815 mm	24 x M30
2420192	900 mm	900	1115 mm	1050 mm	62 mm	915 mm	28 x M30
2420193	1000 mm	1000	1230 mm	1160 mm	70 mm	1015 mm	28 x M33

GALVANISERT LØSFLENS, TRYKKLØST

Galvanisert løsfleis for bruk uten trykk.
Med borehull i henhold til klasse PN 10.

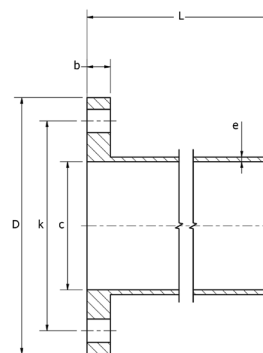


NRF-nr	D	DN	Dmax	D1	l1	d	Beskrivelse
2343341	710 mm	700	895 mm	840 mm	35 mm	725 mm	24 x M27
2343342	800 mm	800	1015 mm	950 mm	35 mm	815 mm	24 x M30
2343343	900 mm	900	1115 mm	1050 mm	35 mm	915 mm	28 x M30
2343344	1000 mm	1000	1230 mm	1160 mm	35 mm	1015 mm	28 x M33
2343345	1200 mm	1200	1455 mm	1380 mm	35 mm	1215 mm	32 x M36
2421546	1400 mm	1400	1675 mm	1590 mm	42 mm	1440 mm	36 x M39
2421548	1600 mm	1600	1915 mm	1820 mm	50 mm	1650 mm	40 x M45
2420194	1100 mm	1200	1455 mm	1380 mm	35 mm	1120 mm	32 x M36
2420195	1800 mm	1800	2115 mm	2020 mm	50 mm	1860 mm	44 x M45
2420196	2000 mm	2000	2325 mm	2230 mm	55 mm	2060 mm	48 x M45
2420197	2100 mm	2100	2440 mm	2340 mm	55 mm	2160 mm	48 x M45
2420198	2300 mm	2300	2680 mm	2570 mm	60 mm	2360 mm	52 x M52
2420199	2500 mm	2500	2920 mm	2804 mm	70 mm	2560 mm	58 x M52

STYRERØR FOR PE RØR

Styrerør av varmgalvanisert stål. Med PN 10 boring.

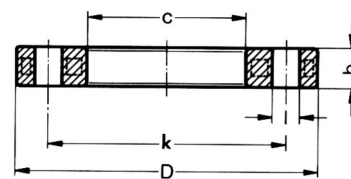
Reduserer tverrlasten på PE røret når det går fra en stiv konstruksjon og ut i ustabile masser eller fri luft.



NRF nr	d mm	DN	D mm	k mm	b mm	Bolter stk x dim	c	L	e	Vekt kg
							mm styrerør	mm styrerør	mm styrerør	
243 10 79	90	80	200	160	20	8 x M16	102	500	6,0	12
234 34 21	110	100	220	180	20	8 x M16	119	500	4,0	11
234 34 22	125	100	220	180	20	8 x M16	132	500	4,0	11
234 34 23	140	125	250	210	25	8 x M16	148	500	5,0	16
234 34 24	160	150	285	240	25	8 x M20	168	500	5,0	19
234 34 25	180	150	285	240	25	8 x M20	186	500	5,0	19
243 11 24	200	200	340	295	25	8 x M20	210	700	4,5	29
234 34 26	225	200	340	295	25	8 x M20	235	700	5,0	31
243 11 39	250	250	385	350	25	12 x M20	260	700	5,0	38
243 11 49	280	250	395	350	25	12 x M20	290	700	5,0	39
234 34 27	315	300	445	400	30	12 x M20	325	1000	5,0	59
243 11 69	355	350	505	460	30	16 x M20	365	1000	5,0	70
243 11 79	400	400	565	515	30	16 x M24	410	1100	5,0	87
243 11 84	450	450	615	565	30	20 x M24	460	1100	5,0	96
234 34 28	500	500	670	620	35	20 x M24	512	1300	6,0	143
243 11 99	560	600	780	725	35	20 x M27	572	1500	6,0	197
234 34 29	600	600	780	725	35	20 x M27	612	1500	6,0	192
234 34 31	630	600	780	725	35	20 x M27	645	1500	6,0	188
243 12 24	710	700	895	840	35	24 x M27	725	1500	6,0	227
234 34 32	800	800	1015	950	35	24 x M30	815	1800	6,0	307
243 12 34	900	900	1115	1050	35	28 x M30	915	2000	6,0	370
243 12 39	1000	1000	1230	1160	35	28 x M33	1015	2000	6,0	420
243 12 44	1200	1200	1455	1380	35	32 x M36	1215	2000	6,0	520
243 12 46	1400	1400	1675	1590	40	36 x M39	1415	2000	6,0	640
243 12 48	1600	1600	1915	1820	40	40 x M45	1615	2000	8,0	930
	1800	1800	2115	2020	50	44 x M45	1815	2000	8,0	1300
	2000	2000	2325	2230	50	48 x M45	2015	2000	8,0	1460

PP-BELAGT FLENS.

Med PN 10 boring.



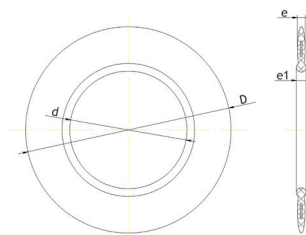
NRF nr	d mm	DN mm	D mm	k mm	b mm	c mm	Bolter stk x dim
245 00 33	25	20	105	75	14	34	4 x M12
245 00 35	32	25	115	85	14	42	4 x M12
245 00 37	40	32	140	100	16	51	4 x M16
245 00 39	50	40	150	110	18	62	4 x M16
245 00 42	63	50	165	125	18	78	4 x M16
245 00 44	75	65	185	145	18	92	4 x M16
245 00 46	90	80	200	160	18	108	8 x M16
245 00 48	110	100	220	180	18	128	8 x M16
245 00 51	125	100	220	180	18	135	8 x M16
245 00 53	140	125	250	210	24	158	8 x M16
245 00 55	160	150	285	240	24	178	8 x M20
245 00 57	180	150	285	240	24	188	8 x M20
245 00 59	200	200	340	295	24	235	8 x M20
245 00 62	225	200	340	295	24	238	8 x M20
245 00 64	250	250	406	350	31	288	12 x M20
245 00 66	280	250	406	350	34	294	12 x M20
245 00 68	315	300	460	400	34	338	12 x M20
244 74 61	355	350	520	460	39	376	16 x M20
244 74 62	400	400	580	515	43	430	16 x M24

ARMERT FLENSPAKNING MED O-RINGSTETNING

Kroll & Ziller G-ST-P/S flensepakning. Flensepakningen er armert med en galvanisert flat st lring og har et separat tetningselement (O-ring) som sikrer tetthet ved relativt liten tettekraft - noe som er en stor fordel n r kragen er av PE.



Konisk, Kvalitet 12.34.400
Tilpasset NS 157/DIN 2690.



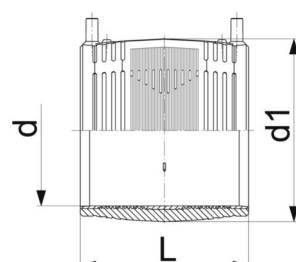
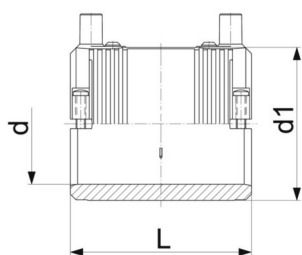
NRF-nr	D	e	DN	d	e1
9501323	107 mm	4 mm	50	61 mm	5 mm
9501324	127 mm	4 mm	65	77 mm	5 mm
9501325	142 mm	4 mm	80	89 mm	5 mm
9501326	162 mm	5 mm	100	115 mm	6 mm
9501327	192 mm	5 mm	125	141 mm	6 mm
9501328	218 mm	6 mm	150	169 mm	8 mm
9501329	273 mm	6 mm	200	220 mm	8 mm
9501331	329 mm	6 mm	250	273 mm	8 mm
9501332	378 mm	6 mm	300	324 mm	8 mm
9501333	438 mm	7 mm	350	356 mm	10 mm
9501334	489 mm	7 mm	400	407 mm	10 mm
9501344	539 mm	7 mm	450	458 mm	10 mm
9501335	594 mm	7 mm	500	508 mm	10 mm
9501336	695 mm	7 mm	600	610 mm	10 mm
9501337	810 mm	8 mm	700	712 mm	11 mm
9501338	917 mm	8 mm	800	813 mm	11 mm
9501339	1017 mm	8 mm	900	915 mm	11 mm
9501341	1124 mm	8 mm	1000	1016 mm	11 mm
9501342	1341 mm	8 mm	1200	1220 mm	11 mm
9501343	1490 mm	8 mm	1400	1420 mm	11 mm

PE ELEKTROSVEISEDELER

Elektrosveisedeler er rørdeler for elektromuffesveising (med kontakter og varmetråder). Disse delene må brukes sammen med rørdeler for elektromuffesveising, som har lange spissender, ikke sammen med rørdeler for speilsveising.

ELEKTROMUFFE, PE 100 SDR 11

For skjøting av rør eller rør og rørdel med lange lengder



NRF nr	d mm	L mm	d1 mm	Vekt kg
244 80 06	20	70	31	0,053
244 80 08	25	70	36	0,050
244 80 11	32	72	44	0,071
244 80 13	40	80	54	0,095
244 80 15	50	88	66	0,131
244 80 17	63	96	81	0,194
244 80 19	75	110	96	0,282
244 80 22	90	125	113	0,406
244 80 24	110	145	138	0,692
244 80 26	125	156	154	0,718
244 80 27	140	166	172	0,945
244 80 28	160	180	196	1,362
244 80 31	180	192	219	1,747
244 80 33	200	208	244	1,866
244 80 35	225	225	273	3,329
244 80 37	250	248	304	4,678
244 80 38	280	252	340	5,647
244 80 39	315	267	382	8,142
244 80 42	355	290	432	13,098
244 80 44	400	290	487	18,320
244 70 32	450	327	554	24,7
244 70 33	500	358	616	33,7
244 70 34	560	396	689	46,2
244 70 35	630	440	775	65,3
244 70 36	710	463	874	87,4
244 70 37	800	484	982	114,5
244 70 38	900	550	1110	137,9

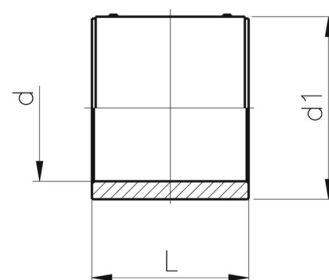
Minste veggtykkelse på rør for elektrosveising er 3 mm.

Kan brukes på SDR 11 og SDR 17 rør og deler.

Dim. 20 - 63 har innebygd oppspenningsklammer. Senterstopp opp til 160 mm.

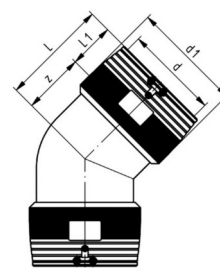
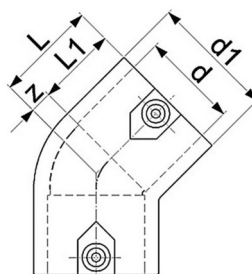
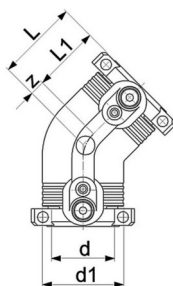
ELEKTROMUFFE, PE 100 SDR 17

For skjøting av rør eller rør og rørdel med lange lengder



NRF nr	d mm	L mm	d1 mm	Vekt kg
244 80 45	450	327	526	16,0
244 80 46	500	358	584	22,0
244 70 39	560	396	647	34,0
244 70 41	630	440	727	46,0
244 70 42	710	463	820	55,6
244 70 43	800	484	922	73,0
244 70 44	900	550	1030	93,2
244 70 45	1000	600	1143	125,7

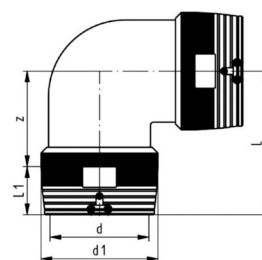
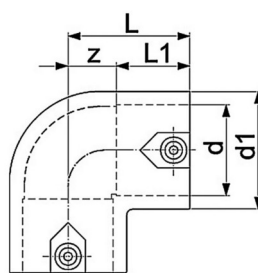
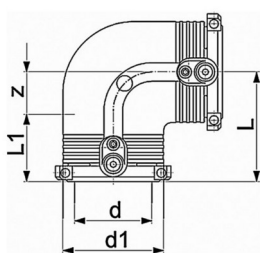
ELEKTROBEND 45°, PE 100 SDR 11



NRF nr	d mm	d ₁ mm	L mm	L ₁ mm	z mm	Vekt kg
244 70 11	32	44	44	36	8	0,075
244 70 12	40	54	50	39	11	0,106
244 70 13	50	66	56	43	13	0,171
244 70 14	63	81	63	48	15	0,252
244 70 15	75	97	71	54	17	0,332
244 86 53	90	115	91	62	29	0,583
244 86 56	110	140	112	72	40	0,985
244 86 59	125	160	127	78	49	1,438
244 86 63	160	208	134	89	42	3,055
244 86 66	180	234	142	96	47	4,037
244 70 16	200*	250	232	104	128	7,566
244 70 17	225*	280	247	112	135	11,300
244 70 18	250*	310	275	123	152	13,500

Kan brukes på SDR 11 og SDR 17 rør og deler.
Dim. 32-63 mm har innebygd oppspenningsklammer.
Minste vegtthkkelsete på rør for elektrosvet er 3 mm.
* To separate sveisesoner.

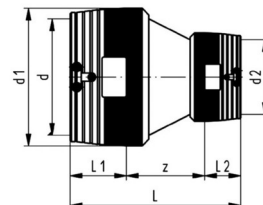
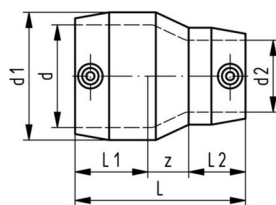
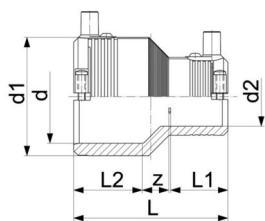
ELEKTROBEND 90°, PE 100 SDR 11



NRF nr	d mm	d1 mm	L mm	L1 mm	z mm	Vekt kg
244 70 21	20	35	54	34	20	0,080
244 86 86	25	35	54	34	20	0,068
244 86 89	32	44	53	36	17	0,098
244 70 22	40	54	62	39	23	0,141
244 70 23	50	66	71	43	28	0,200
244 86 93	63	81	81	48	32	0,318
244 70 24	75	97	94	54	40	0,415
244 86 96	90	115	122	62	60	0,828
244 86 99	110	140	147	72	76	1,224
244 87 03	125	160	142	74	68	1,742
244 87 06	160	208	193	89	104	3,830
244 87 09	180	234	213	96	117	5,410
244 70 25	200*	250	298	104	194	9,320
244 70 26	225*	280	318	112	206	13,220
244 70 27	250*	310	347	123	224	16,600

Kan brukes på SDR 11 og SDR 17 rør og deler.
 Dim. 20-63 mm har innebygd oppspenningsklammer.
 Minste veggtykkelse på rør for elektrosvising er 3 mm.
 * To separate sveisesoner.

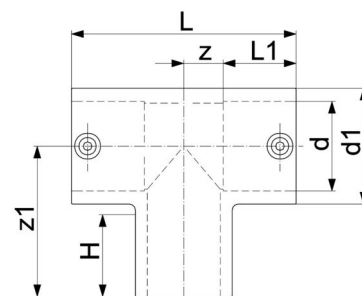
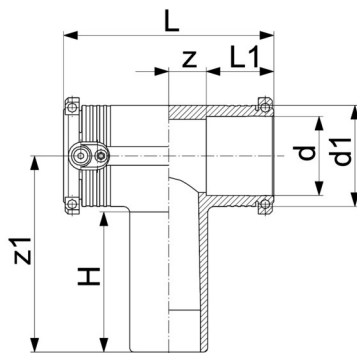
ELEKTROREDUKSJON, PE 100 SDR 11



NRF nr	d x d2 mm	L mm	L1 mm	L2 mm	z mm	Vekt kg
244 80 56	25 x 20	74	34	34	6	0,051
244 80 59	32 x 20	79	33	36	10	0,056
244 80 63	32 x 25	79	33	36	10	0,062
244 80 66	40 x 32	88	33	39	13	0,095
244 80 67	50 x 32	96	35	43	18	0,124
244 70 03	50 x 40	96	39	43	14	0,119
244 80 69	63 x 32	105	35	48	23	0,158
244 80 73	63 x 40	105	39	48	19	0,176
244 80 76	63 x 50	105	43	48	15	0,176
244 80 79	90 x 63	146	63	47	36	0,385
244 80 81	110 x 90	173	73	63	38	0,700
244 80 83	125 x 90	180	79	61	40	0,891
244 80 84	160 x 110	226	91	70	65	1,641
244 80 86	180 x 125	247	97	70	80	1,962
244 80 87	200 x 160*	365	104	90	171	5,098
244 80 88	225 x 160*	385	112	90	183	6,000
244 70 06	250 x 160*	400	123	90	187	7,860
244 70 07	250 x 200*	427	123	104	200	8,480

Kan brukes på SDR 11 og SDR 17 rør og deler.
 Dim 20-63 har innebygd oppspenningsklammer.
 Minste vegtthkkelte på rør for elektrosveising er 3 mm.
 * To separate sveisesoner

ELEKTRO T-RØR, PE 100 SDR 11



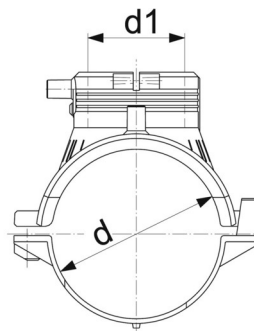
NRF nr	d mm	d1 mm	L mm	L1 mm	z mm	z1 mm	H mm	Vekt kg
244 81 06	20	35	88	32	11	92	67	0,085
244 81 08	25	35	90	32	11	92	70	0,075
244 81 11	32	44	102	34	15	100	74	0,118
244 81 12	40	54	119	39	21	114	82	0,175
244 81 13	50	66	135	42	24	126	90	0,252
244 81 14	63	81	151	46	28	150	102	0,407
244 71 41	75	97	178	54	35	143	87	0,569
244 81 15	90	115	205	62	41	161	94	0,891
244 81 17	110	140	255	72	56	184	104	1,576
244 81 19	125	161	276	78	60	207	113	2,212
244 81 22	160	210	330	89	76	220	105	4,386
244 81 24	180	233	350	96	79	247	120	6,796
244 71 42	200*	250	590	104	191	250	117	10,800
244 71 43	225*	280	636	112	206	270	122	15,900
244 71 44	250*	310	685	123	220	288	127	18,900

Kan brukes på SDR 11 og SDR 17 rør og deler.
 Dim. 20 - 63 har innebygd oppspenningsklammer.
 Minste veggtykkelse på rør for elektrosvising er 3 mm.
 * To separate sveisesoner

ELEKTROSADEL, PE 100 SDR 11

Uten anboringsenhet.

Anboringsenheter bestilles og leveres separat.



L = Lengde

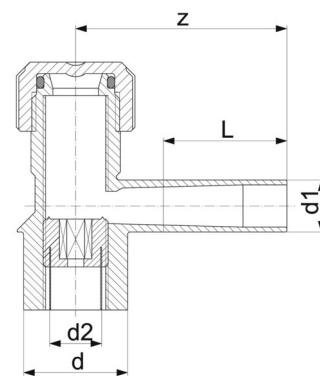
NRF nr	d x d1 mm	L mm	Vekt kg
244 71 51	63 x 63	165	0,325
244 71 52	75 x 63	165	0,455
244 71 53	90 x 63	165	0,415
244 71 54	110 x 63	182	0,422
244 71 55	125 x 63	165	0,502
244 71 56	140 x 63	165	0,523
244 71 57	160 x 63	182	0,543
244 71 58	180 x 63	165	0,600
244 71 59	200 x 63	165	0,634
244 71 61	225 x 63	165	0,618

Kan brukes på SDR 11 og SDR 17 rør og deler.

ANBORINGSENHET, PE 100 SDR 11, FOR ELEKTROSADEL, e<21

Med hullbor.

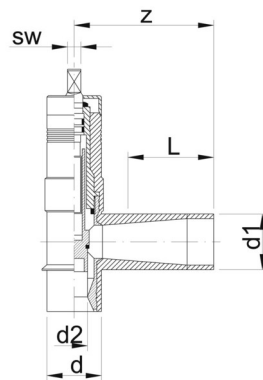
Monteres sammen med elektrosadel uten anboringsenhet.



NRF nr	d x d1 mm	L mm	d2 mm	z mm	Vekt kg
244 71 71	63 x 32	76	32	130	0,377
244 71 72	63 x 63	100	32	160	1,099

ANBORINGSENHET MED VENTIL, PE 100 SDR 11, FOR ELEKTROSADEL, e<23.

Med integrert stengeventil og hullbor.



NRF nr	d x d1 mm	d2 mm	L mm	z mm	SW mm	Vekt kg
--------	-----------	-------	------	------	-------	---------

244 70 31	63 x 63	33	100	160	14	2,390
-----------	---------	----	-----	-----	----	-------

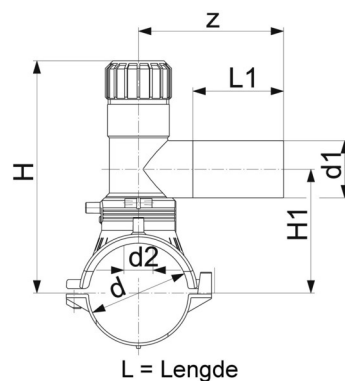
Monteres sammen med elektrovesisesadel uten anboringsenhet.

Brukes på 63 - 225 mm SDR 11 rør og 63 - 315 mm SDR 17 rør.

Spindelforlenger tilpasset denne delen kan påmonteres. Kontakt Pipelife for ytterligere informasjon.

ELEKTROSADEL MED ANBORINGSENHET, PE 100 SDR 11,

Med hullbor.



L = Lengde

NRF nr	d x d1 mm	L mm	Vekt kg
--------	-----------	------	---------

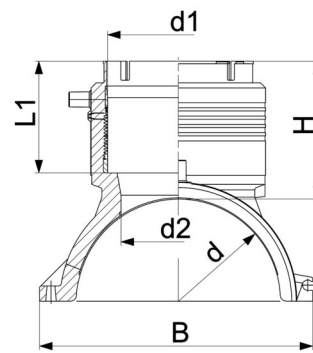
244 71 81	250 x 32	165	1,004
244 71 82	250 x 63	165	1,747
244 71 83	280 x 63*	165	1,479
244 71 84	315 x 63*	165	1,493

Leveres med underklammer og ekstra lengde på kutteskjær for å kunne brukes på SDR 11 rør.

* Leveres uten underklammer. NB! Oppspenningsverktøy for GF elektroanboringsenhet må brukes.

ELEKTROSADEL MED EL-MUFFE PÅKOBLING, PE 100 SDR 11,

Med elektroavstikk



NRF nr	d x d1 mm	H mm	L mm	L1 mm	B mm	D2 mm	Vekt kg
244 71 31	110 x 110	107	220	88	164	65	1,124
244 71 32	125 x 110	107	220	88	179	65	1,290
244 71 33	160 x 125	129	240	99	215	86	1,782
244 71 34	180 x 125	129	260	99	237	86	2,015
244 71 35	200 x 125	129	260	99	253	86	2,128
244 71 36	225 x 125	129	260	99	287	86	2,312
244 71 37	250 x 125	129	260	99	312	86	2,500

Kan brukes på SDR 11 og SDR 17 rør og deler.

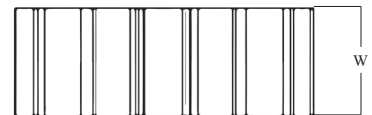
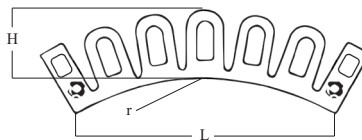
NB! Boring for avstikk utføres etter sveising ved hjelp av spesialverktøy.

ELEKTROFORANKRING, PE 100

Sveises fast på utsiden av røret i et antall avhengig av dimensjon og rørklasse.

Elektroforankring kan brukes på alle rørdimensjoner fra 160 mm.

Rør med påsveiste forankringer støpes fast i en solid betongvegg eller forankringskloss



NRF-nr

L

W

H

2447019

152 mm

63 mm

40 mm

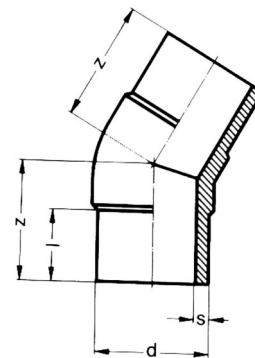
Rørdimensjon mm	Antall ved SDR 11	Antall ved SDR 17
160 - 280	2	2
315	3	2
355	4	3
400	5	3
450	6	4
500	7	5
560	8	6
630	10	7
710	13	9
800	17	11
900	21	14
1000	26	18
1200	37	25

PE DELER FOR ELEKTRO- OG SPEILSVEISING

Sprøytstøpte rørdeler i SDR 11 og SDR 17, med lange spissender, for vannforsyning og pumpeledninger for spillvann.

BEND 30°, PE 100 SDR 11, FOR ELEKTROMUFFESVEISING

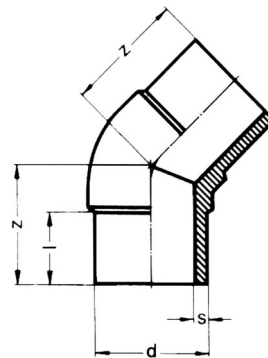
Med lange spissender for elektromuffesveising og speilsveising. Sprøytstøpt



NRF nr	d mm	s mm	l mm	z mm
244 72 01	75	6,9	77	103
244 88 26	90	8,2	85	110
244 88 29	110	10,0	95	130
244 88 31	125	11,4	100	142
244 88 33	140	12,7	103	144
244 88 36	160	14,6	116	155
244 72 02	180	16,4	120	165
244 72 03	200	18,2	125	175
244 72 04	225	20,5	133	188

BEND 45°, PE 100 SDR 11, FOR ELEKTROMUFFESVEISING

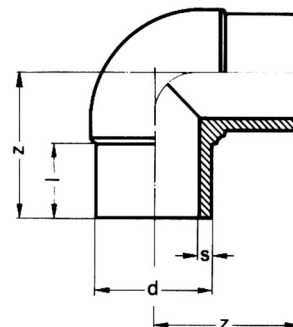
Med lange spissender for elektromuffesveising og speilsveising. Sprøytetøpt.



NRF nr	d mm	s mm	l mm	z mm
244 83 73	25	2,3	35	41
244 83 75	32	3,0	40	58
244 83 79	40	3,7	44	75
244 83 82	50	4,6	54	80
244 83 84	63	5,8	70	95
244 83 85	75	6,9	76	98
244 83 86	90	8,2	84	120
244 83 88	110	10,0	89	130
244 83 92	125	11,4	100	145
244 83 93	140	12,7	104	154
244 83 94	160	14,6	111	168
244 83 96	180	16,4	118	185
244 83 98	200	18,2	127	202
244 84 02	225	20,5	135	216
244 84 04	250	22,7	141	233
244 72 16	280	25,4	145	242
244 84 06	315	28,6	165	265

BEND 45°, PE 100 SDR 11, FOR ELEKTROMUFFESVEISING

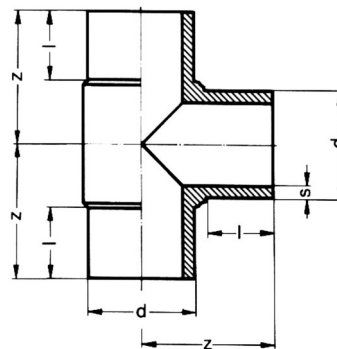
Med lange spissender for elektromuffesveising og speilsveising. Spørøytstøpt.



NRF nr	d mm	s mm	l mm	z mm
244 84 26	20	2,0	52	78
244 84 28	25	2,3	42	63
244 84 32	32	3,0	47	72
244 84 34	40	3,7	44	69
244 84 36	50	4,6	61	95
244 84 38	63	5,8	67	115
244 84 42	75	6,9	78	128
244 84 44	90	8,2	78	141
244 84 46	110	10,0	85	157
244 84 48	125	11,4	100	170
244 84 49	140	12,7	105	198
244 84 52	160	14,6	117	220
244 84 54	180	16,4	114	221
244 84 56	200	18,2	126	249
244 84 58	225	20,5	135	269
244 84 62	250	22,7	148	307
244 72 21	280	25,4	156	332
244 72 22	315	28,6	170	359

T-RØR, PE 100 SDR 11, FOR ELEKTROMUFFESVEISING

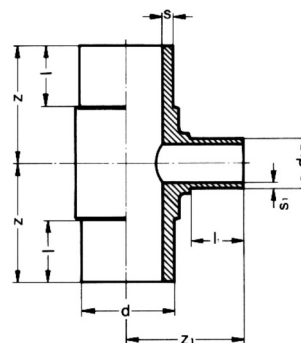
Med lange spissender for elektromuffesveising og speilsveising. Like dimensjoner i alle løp. Sprøytetøpt.



NRF nr	d mm	s mm	l mm	z mm
244 84 87	25	2,3	41	62
244 84 89	32	3,0	51	75
244 84 92	40	3,7	55	82
244 84 94	50	4,6	61	95
244 84 96	63	5,8	67	114
244 84 98	75	6,9	73	121
244 85 02	90	8,2	82	153
244 85 04	110	10,0	98	172
244 85 06	125	11,4	102	180
244 85 07	140	12,7	105	195
244 85 08	160	14,6	124	225
244 85 12	180	16,4	117	233
244 85 14	200	18,2	127	253
244 85 16	225	20,5	136	275
244 85 18	250	22,7	140	298
244 74 01	280	25,4	150	325
244 85 22	315	28,6	160	350

T-RØR MED REDUSERT AVSTIKK, PE 100 SDR 11, FOR ELEKTROMUFFESVEISING

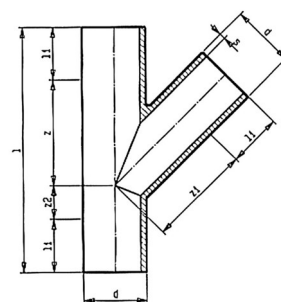
Med lange spissender for elektromuffesveising og speilsveising. Sprøytetøpt.



NRF nr	d x d ₁ mm	s mm	s ₁ (red.) mm	l mm	l ₁ (red.) mm	Z mm	Z ₁ (red.) mm
244 88 76	110 x 63	10,0	5,8	93	65	158	139
244 88 83	110 x 90	10,0	8,2	91	83	160	158
244 88 89	160 x 110	14,6	10,0	110	93	212	201
244 88 96	225 x 110	20,5	10,0	128	92	261	268
244 89 03	225 x 160	20,5	14,6	120	110	261	248

GRENRØR 45°, PE 100 SDR 11, FOR ELEKTROMUFFESVEISING

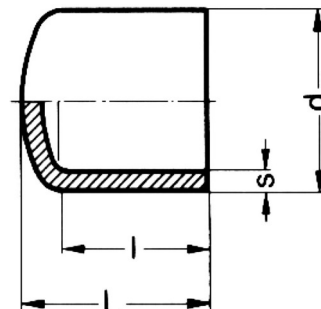
Med lange spissender for elektromuffesveising og speilsveising. Sprøytetøpt.



NRF nr	d mm	l mm	l ₁ mm	s mm	z mm	Z ₁ mm	Z ₂ mm
244 72 11	50	222	55	4,6	90	90	23
244 72 12	63	244	63	5,8	96	93	23
244 72 13	75	290	75	6,9	105	107	34
244 72 14	90	371	85	8,2	149	149	51
244 72 15	110	400	65	10,0	164	164	66

ENDEKOPP LANG, PE 100 SDR 11, FOR ELEKTROMUFFESVEISING

For elektromuffe eller speilsveising. Sprøyttestøpt.

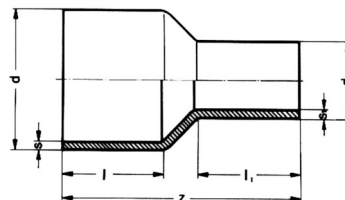


NRF nr	d mm	s mm	L mm	l mm
244 85 57	20	2,0	37	32
244 85 59	25	2,3	52	46
244 85 62	32	3,0	57	48
244 85 64	40	3,7	68	56
244 85 66	50	4,6	74	58
244 85 68	63	5,8	80	66
244 85 71	75	6,8	80	67
244 85 73	90	8,2	91	73
244 85 75	110	10,0	107	82
244 85 77	125	11,4	125	100
244 85 78	140	12,7	138	110
244 85 79	160	14,6	152	120
244 85 82	180	16,4	168	132
244 85 84	200	18,2	184	146
244 85 86	225	20,5	202	163
244 85 88	250	22,7	180	140
244 74 05	280	25,4	245	182
244 85 91	315	28,6	245	190

DIMENSJONSOVERGANG, PE 100 SDR 11, FOR ELEKTROMUFFESVEISING

Lange spissender. Sprøytetøpt.

32 mm - 225 mm



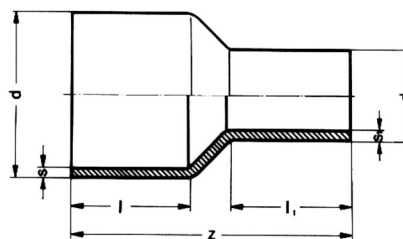
NRF nr	d x d ₁ mm	s mm	s ₁ mm	z mm	l mm	l ₁ mm
244 82 75	32 x 25	3,0	2,3	89	44	37
244 82 77	40 x 20	3,7	1,9	94	45	36
244 82 79	40 x 25	3,7	2,3	96	47	35
244 82 83	40 x 32	3,7	2,9	93	50	39
244 82 86	50 x 25	4,6	2,3	136	62	48
244 82 89	50 x 32	4,6	2,9	134	61	50
244 82 93	50 x 40	4,6	3,7	134	61	56
244 82 96	63 x 32	5,8	2,9	150	69	50
244 82 99	63 x 40	5,8	3,7	152	69	55
244 83 03	63 x 50	5,8	4,6	151	69	60
244 83 06	75 x 50	6,9	4,6	140	63	47
244 83 09	75 x 63	6,9	5,8	140	62	44
244 83 12	90 x 50	8,2	4,6	175	85	60
244 83 13	90 x 63	8,2	5,8	178	85	71
244 83 16	90 x 75	8,2	6,9	181	85	80
244 83 19	110 x 63	10,0	5,8	212	95	70
244 74 31	110 x 75	10,0	6,9	215	95	79
244 83 23	110 x 90	10,0	8,2	215	95	88
244 83 26	125 x 63	11,4	5,8	226	99	66
244 83 29	125 x 90	11,4	8,2	225	100	74
244 83 33	125 x 110	11,4	10,0	228	100	80
244 83 36	140 x 125	12,7	11,4	253	105	105
244 83 39	160 x 110	14,6	10,0	260	112	94
244 83 43	160 x 125	14,6	11,4	260	111	98
244 83 46	180 x 125	16,4	11,4	275	116	105
244 83 47	180 x 160	16,4	14,6	275	117	110
244 83 49	200 x 160	18,2	14,6	278	124	110
244 83 52	225 x 110	20,5	10,0	311	132	90
244 83 53	225 x 160	20,5	14,6	310	132	110
244 83 58	225 x 180	20,5	16,4	310	140	115

For dimensjoner større enn 225 mm - se egen post

DIMENSJONSOVERGANG, PE 100 SDR 11, FOR ELEKTROMUFFESVEISING

Lange spissender. Sprøtestøpt.

250 mm - 400 mm

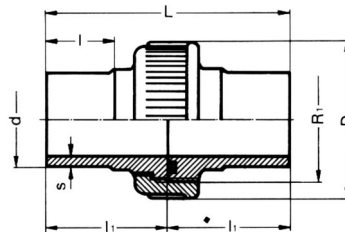


NRF nr	d x d1 mm	s mm	s ₁ mm	z mm	l mm	l ₁ mm
244 74 32	250 x 160	22,7	14,6	338	140	110
244 74 33	250 x 180	22,7	16,4	338	140	120
244 74 34	250 x 200	22,7	18,2	335	140	125
244 74 35	250 x 225	22,7	20,5	335	140	125
244 74 36	280 x 180	25,4	16,4	357	150	120
244 74 37	280 x 200	25,4	18,2	357	150	125
244 74 38	280 x 225	25,4	20,5	357	150	132
244 74 39	280 x 250	25,4	22,7	355	150	145
244 74 41	315 x 225	28,6	20,5	390	160	135
244 74 42	315 x 250	28,6	22,7	392	160	145
244 74 43	315 x 280	28,6	25,4	392	160	162
244 74 44	355 x 250	32,2	22,7	426	175	145
244 74 45	355 x 280	32,2	25,4	426	170	155
244 74 46	355 x 315	32,2	28,6	426	175	170
244 74 47	400 x 280	36,3	25,4	465	190	155
244 74 48	400 x 315	36,3	28,6	460	190	165
244 74 49	400 x 355	36,3	32,2	463	190	185

For dimensjoner mindre enn 250 mm - se egen post

LØSBAR UNION, PE 100 SDR 11, FOR ELEKTROMUFFESVEISING

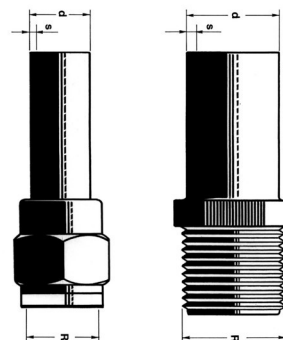
Med rørgjenger. Lange ender.



NRF nr	d mm	s mm	R ₁	L mm	l mm	l ₁ mm	l ₂ mm	D mm
245 00 03	25	2,3	1 1/4"	172	36	87	85	52
245 00 05	32	3,0	1 1/2"	183	42	95	88	60
245 00 07	40	3,7	2"	187	45	97	90	74
245 00 09	50	4,6	2 1/4"	231	52	115	116	83
245 00 11	63	5,8	2 3/4"	250	57	125	125	103

OVERGANG MED R-GJENGER, PE 100 SDR 11, FOR ELEKTROMUFFESVEISING

Lange ender.



NRF nr	d mm	s mm	R	D mm	L mm	l ₁ mm	l ₂ mm	Gjenger plassert
244 87 36	20	1,9	1/2"	32	45	21	16	innvendig
244 87 39	25	2,3	3/4"	41	51	25	17	innvendig
244 87 43	32	2,9	1"	46	58	30	20	innvendig
244 87 46	40	3,7	1 1/4"	55	62	30	24	innvendig
244 87 49	50	4,6	1 1/2"	70	68	34	24	innvendig
244 87 53	63	5,8	2"	85	75	36	28	innvendig
244 87 73	20	1,9	1/2"	22	46	19	18	utvendig
244 87 76	25	2,3	3/4"	27	51	22	20	utvendig
244 87 79	32	2,9	1"	36	61	28	24	utvendig
244 87 83	40	3,7	1 1/4"	46	66	29	26	utvendig
244 87 86	50	4,6	1 1/2"	55	74	32	28	utvendig
244 87 89	63	5,8	2"	65	80	35	31	utvendig

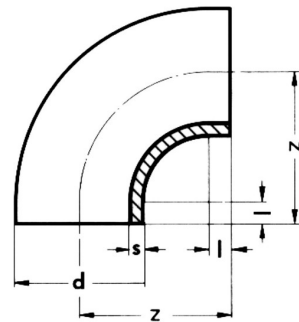


PE DELER FOR SPEILSVEISING

Sprøytstøpte rørdeler i SDR 11 og SDR 17, med korte spissender, for vannforsyning og pumpeledninger for spillvann.

BEND 90°, PE 100 SDR 17, FOR SPEILSVEISING

Har korte rettender og skal derfor kun speilsveises. Sprøytstøpt.



NRF nr	d mm	s mm	l mm	z mm
245 00 86	50	3,0	10	51
245 00 88	63	3,8	12	66
245 00 91	75	4,5	14	87
245 00 93	90	5,4	15	100
245 00 95	110	6,6	15	118
245 00 97	125	7,4	15	138
245 00 99	140	8,3	20	155
245 01 02	160	9,5	25	178
245 01 04	180	10,7	25	195
245 01 06	200	11,9	20	210
245 01 08	225	13,4	25	236
245 01 11	250	14,8	30	279
245 01 13	280	16,6	40	316
245 01 15	315	18,7	40	352

355 og 400 mm leveres på forespørsel

BEND 90°, PE 100 SDR 11, FOR SPEILSVEISING

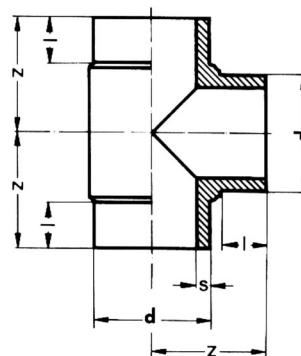
Har korte rettender og skal derfor kun speilsveises. Sprøytstøpt.

NRF nr	d mm	s mm	l mm	z mm
245 01 36	25	2,3	5	32
245 01 38	32	3,0	6	37
245 01 41	40	3,7	8	44
245 01 43	50	4,6	10	51
245 01 45	63	5,8	12	66
245 01 47	75	6,9	14	87
245 01 49	90	8,2	15	100
245 01 52	110	10,0	15	118
245 01 54	125	11,4	15	138
245 01 56	140	12,7	20	155
245 01 58	160	14,6	25	178
245 01 61	180	16,4	25	195
245 01 63	200	18,2	20	210
245 01 65	225	20,5	25	236
245 01 67	250	22,7	30	279
245 01 69	280	25,4	40	316
245 01 72	315	28,6	40	352

355 og 400 mm leveres på forespørsel

T-RØR, PE 100 SDR 17, FOR SPEILSVEISING

Har korte spissender og skal derfor kun speilsveises.



NRF nr	d mm	s mm	l mm	z mm
245 01 86	50	3,0	18	52
245 01 88	63	3,8	22	67
245 01 91	75	4,5	25	75
245 01 93	90	5,4	28	98
245 01 95	110	6,6	34	109
245 01 97	125	7,4	42	128
245 01 99	140	8,3	45	137
245 02 02	160	9,5	50	152
245 02 04	180	10,7	55	172
245 02 06	200	11,9	60	190
245 02 08	225	13,4	65	215
245 02 11	250	14,8	70	222
245 02 13	280	16,6	80	259
245 02 15	315	18,7	90	295

355 og 400 mm leveres på forespøsel

T-RØR, PE 100 SDR 11, FOR SPEILSVEISING

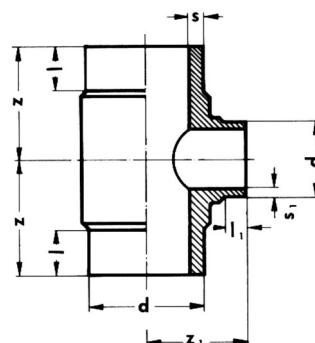
Har korte spissender og skal derfor kun speilsveises.

NRF nr	d mm	s mm	l mm	z mm
245 02 33	25	2,3	12	33
245 02 35	32	3,0	14	37
245 02 37	40	3,7	16	43
245 02 39	50	4,6	18	52
245 02 42	63	5,8	22	67
245 02 44	75	6,8	25	75
245 02 46	90	8,2	28	98
245 02 48	110	10,0	34	109
245 02 51	125	11,4	42	128
245 02 53	140	12,7	45	137
245 02 55	160	14,6	50	152
245 02 57	180	16,4	55	172
245 02 59	200	18,2	60	190
245 02 62	225	20,5	65	215
245 02 64	250	22,7	70	222
245 02 66	280	25,4	80	259
245 02 68	315	28,6	90	295

355 og 400 mm leveres på forespøsel

T-RØR MED REDUSERT AVSTIKK, PE 100 SDR 17, FOR SPEILSVEISING

Har korte spissender og skal derfor kun speilsveises.

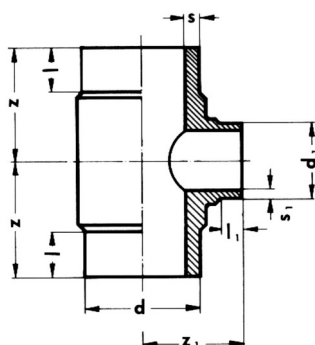


NRF nr	d x d ₁ mm	s mm	s ₁ mm	l mm	z mm	l ₁ mm	z ₁ mm
245 02 86	90 x 63	5,1	3,6	25	80	25	85
245 02 93	110 x 63	6,6	*5,8	48	120	32	105
245 02 99	110 x 90	6,6	5,4	48	120	38	115
245 03 06	160 x 110	9,5	6,6	56	160	38	145
245 03 13	200 x 160						
245 03 19	225 x 110	13,4	6,6	89	220	88	264
245 03 26	225 x 160	13,4	9,5	89	235	60	200

* SDR 11

T-RØR MED REDUSERT AVSTIKK, PE 100 SDR 11, FOR SPEILSVEISING

Har korte spissender og skal derfor kun speilsveises.

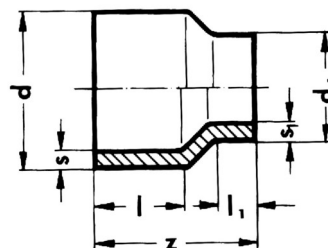


NRF nr	d x d ₁ mm	s mm	s ₁ mm	l mm	z mm	l ₁ mm	z ₁ mm
245 03 46	90 x 63						
245 03 53	110 x 63	10,0	5,8	48	120	32	105
245 03 59	110 x 90	10,0	8,2	48	120	38	115
245 03 66	160 x 110	14,6	10,0	56	160	38	145
245 03 73	200 x 160						
245 03 79	225 x 110	20,5	10,0	89	220	88	264
245 03 86	225 x 160	20,5	14,6	89	235	60	200

DIMENSJONSOVERGANG, PE 100 SDR 17, FOR SPEILSVEISING

Har korte rettender og skal derfor kun speilsvaises.

50 mm - 200 mm



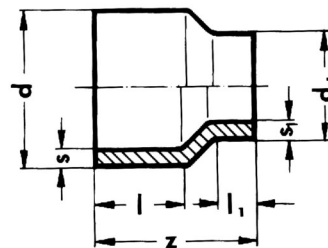
NRF nr	d x d ₁ mm	s mm	s ₁ mm	z mm	l mm	l ₁ mm
245 05 06	50 x 40	3,0	2,4	46	20	19
245 05 08	63 x 32	3,8	1,9	63	23	22
245 05 11	63 x 40	3,8	2,4	58	24	18
245 05 13	63 x 50	3,8	3,0	54	25	20
245 05 15	75 x 40	4,5	2,4	70	29	22
245 05 17	75 x 50	4,5	3,0	71	28	23
245 05 19	75 x 63	4,5	3,8	70	29	31
245 05 22	90 x 50	5,4	*4,6	73	26	22
245 05 24	90 x 63	5,4	*5,8	71	29	24
245 05 26	90 x 75	5,4	4,5	80	33	33
245 05 28	110 x 50	6,6	3,0	90	33	29
245 05 31	110 x 63	6,6	*5,8	91	42	23
245 05 33	110 x 75	6,6	4,5	90	34	35
245 05 35	110 x 90	6,6	5,4	88	40	28
245 05 37	125 x 63	7,4	3,8	100	40	34
245 05 39	125 x 75	7,4	4,5	103	48	31
245 05 42	125 x 90	7,4	5,4	100	38	30
245 05 44	125 x 110	7,4	6,6	100	40	48
245 05 46	140 x 75	8,3	4,5	110	49	37
245 05 48	140 x 90	8,3	5,4	126	45	28
245 05 51	140 x 110	8,3	6,6	126	45	34
245 05 53	140 x 125	8,3	7,4	128	45	42
245 05 55	160 x 90	9,5	5,4	120	53	37
245 05 57	160 x 110	9,5	6,6	125	50	39
245 05 59	160 x 125	9,5	7,4	120	54	45
245 05 62	160 x 140	9,5	8,3	98	44	43
245 05 64	180 x 90	10,7	5,4	130	59	37
245 05 66	180 x 110	10,7	6,6	130	60	40
245 05 68	180 x 125	10,7	7,4	152	62	42
245 05 71	180 x 140	10,7	8,3	130	59	46
245 05 73	180 x 160	10,7	9,5	131	60	55
244 72 31	200 x 125	11,9	7,4	160	60	45
245 05 75	200 x 140	11,9	8,3	140	60	48
245 05 77	200 x 160	11,9	9,5	140	60	54
245 05 79	200 x 180	11,9	10,7	140	60	61

* SDR 11

DIMENSJONSOVERGANG, PE 100 SDR 17, FOR SPEILSVEISING

Har korte rettender og skal derfor kun speilsvieses.

225 mm - 630 mm

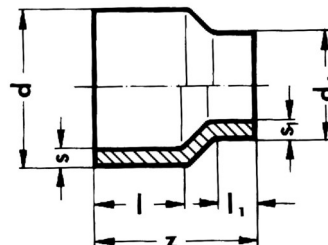


NRF nr	d x d ₁ mm	s mm	s ₁ mm	z mm	l mm	l ₁ mm
244 72 32	225 x 110	13,4	6,6	190	68	37
245 05 82	225 x 140	13,4	8,3	160	65	57
245 05 84	225 x 160	13,4	9,5	190	65	50
245 05 86	225 x 180	13,4	10,7	190	65	55
245 05 88	225 x 200	13,4	11,9	160	71	71
245 05 91	250 x 160	14,8	9,5	210	70	50
245 05 93	250 x 180	14,8	10,7	200	70	55
245 05 95	250 x 200	14,8	11,9	200	70	60
245 05 97	250 x 225	14,8	13,4	200	70	65
245 05 99	280 x 200	16,6	11,9	220	80	60
245 06 02	280 x 225	16,6	13,4	220	80	65
245 06 04	280 x 250	16,6	14,8	220	80	70
245 06 06	315 x 200	18,7	11,9	230	95	85
245 06 08	315 x 225	18,7	13,4	245	90	65
245 06 11	315 x 250	18,7	14,8	245	90	70
245 06 13	315 x 280	18,7	16,6	245	90	80
244 72 33	355 x 225	21,1	13,4	140	57	40
244 72 34	355 x 250	21,1	14,8	265	95	70
244 72 35	355 x 280	21,1	16,6	270	95	80
244 72 36	355 x 315	21,1	18,7	270	95	90
244 72 37	400 x 280	23,7	16,6	295	105	80
244 72 38	400 x 315	23,7	18,7	300	105	90
244 72 39	400 x 355	23,7	21,1	295	105	95
244 72 41	450 x 400	26,7	23,7	120	60	40
244 72 42	500 x 450	29,7	26,7	120	60	40
244 72 43	560 x 500	33,2	29,7	130	67	40
244 72 44	630 x 500	37,4	29,7	150	67	40
244 72 45	630 x 560	37,4	33,2	130	64	40

DIMENSJONSOVERGANG, PE 100 SDR 11, FOR SPEILSVEISING

Har korte rettender og skal derfor kun speilsveises.

32 mm - 180 mm

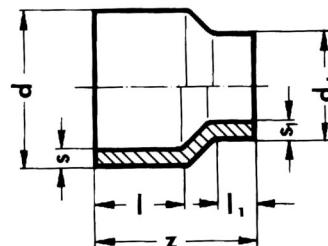


NRF nr	d x d ₁ mm	s mm	s ₁ mm	z mm	l mm	l ₁ mm
245 06 36	32 x 25	3,0	2,3	38	16	14
245 06 38	40 x 25	3,7	2,3	47	19	14
245 06 41	40 x 32	3,7	3,0	39	19	15
245 06 43	50 x 25	4,6	2,3	53	19	17
245 06 44	50 x 32	4,6	3,0	44	18	14
245 06 45	50 x 40	4,6	3,7	46	20	19
245 06 47	63 x 32	5,8	3,0	63	23	22
245 06 49	63 x 40	5,8	3,7	58	24	18
245 06 52	63 x 50	5,8	4,6	54	25	20
245 06 54	75 x 40	6,9	3,7	70	29	22
245 06 56	75 x 50	6,9	4,6	71	28	23
245 06 58	75 x 63	6,9	5,8	70	29	31
245 06 61	90 x 50	8,2	4,6	73	26	22
245 06 63	90 x 63	8,2	5,8	71	29	24
245 06 65	90 x 75	8,2	6,9	80	33	33
245 06 67	110 x 50	10,0	4,6	90	33	29
245 06 69	110 x 63	10,0	5,8	91	42	23
245 06 72	110 x 75	10,0	6,9	90	34	35
245 06 74	110 x 90	10,0	8,2	88	40	28
245 06 76	125 x 63	11,4	5,8	100	40	34
245 06 78	125 x 75	11,4	6,9	103	48	31
245 06 81	125 x 90	11,4	8,2	100	38	30
245 06 83	125 x 110	11,4	10,0	100	40	48
245 06 85	140 x 75	12,7	6,9	110	49	37
245 06 87	140 x 90	12,7	8,2	126	45	28
245 06 89	140 x 110	12,7	10,0	126	45	34
245 06 92	140 x 125	12,7	11,4	128	45	42
245 06 94	160 x 90	14,6	8,2	120	53	37
245 06 96	160 x 110	14,6	10,0	125	50	39
245 06 98	160 x 125	14,6	11,4	120	54	45
245 07 01	160 x 140	14,6	12,7	98	44	43
245 07 03	180 x 90	16,4	8,2	130	59	37
245 07 05	180 x 110	16,4	10,0	130	60	40
245 07 07	180 x 125	16,4	11,4	152	62	42
245 07 09	180 x 140	16,4	12,7	130	59	46
245 07 12	180 x 160	16,4	14,6	131	60	55

DIMENSJONSOVERGANG, PE 100 SDR 11, FOR SPEILSVEISING

Har korte rettender og skal derfor kun speilsveises.

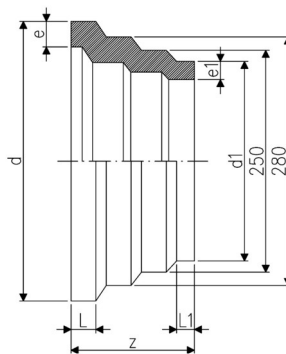
200 mm - 630 mm



NRF nr	d x d ₁ mm	s mm	s ₁ mm	z mm	l mm	l ₁ mm
244 72 51	200 x 125	18,2	11,4	160	60	45
245 07 14	200 x 140	18,2	12,7	140	60	48
245 07 16	200 x 160	18,2	14,6	140	60	54
245 07 18	200 x 180	18,2	16,4	140	60	61
244 72 52	225 x 110	20,5	10,0	190	68	37
245 07 21	225 x 140	20,5	12,7	160	65	57
245 07 23	225 x 160	20,5	14,8	190	65	50
245 07 25	225 x 180	20,5	16,4	190	65	55
245 07 27	225 x 200	20,5	18,2	160	71	71
245 07 29	250 x 160	22,8	14,6	210	70	50
245 07 32	250 x 180	22,8	16,4	200	70	55
245 07 34	250 x 200	22,8	18,2	200	70	60
245 07 36	250 x 225	22,8	20,5	200	70	65
245 07 38	280 x 200	25,4	18,2	220	80	60
245 07 41	280 x 225	25,4	20,5	220	80	65
245 07 43	280 x 250	25,4	22,7	220	80	70
245 07 45	315 x 200	28,6	18,2	230	95	85
245 07 47	315 x 225	28,6	20,5	245	90	65
245 07 49	315 x 250	28,6	22,7	245	90	70
245 07 52	315 x 280	28,6	25,5	245	90	80
244 72 53	355 x 225	32,2	20,5	140	57	40
244 72 54	355 x 250	32,2	22,7	265	95	70
244 72 55	355 x 280	32,2	25,4	270	95	80
244 72 56	355 x 315	32,2	28,6	270	95	90
244 72 57	400 x 280	36,3	25,4	295	105	80
244 72 58	400 x 315	36,3	28,6	300	105	90
244 72 59	400 x 355	36,3	32,2	295	105	95
244 72 61	450 x 400	41,0	36,4	120	60	40
244 72 62	500 x 450	45,5	41,0	120	60	40
244 72 63	560 x 500	51,0	45,5	130	67	40
244 72 64	630 x 500	57,3	45,5	150	67	40
244 72 65	630 x 560	57,3	51,0	130	64	40

TRAPPEREDUKSJON, PE 100 SDR 17, FOR SPEILSVEISING

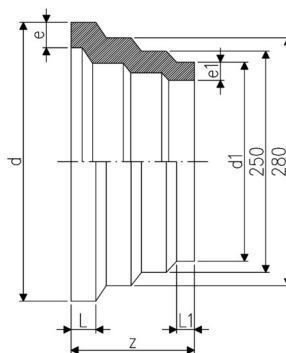
Avtrappet. Har korte rettender og skal derfor kun speilsveises.



NRF nr	d mm	d1 mm	e mm	e1 mm	L mm
244 74 71	315	225	17,9	12,8	130
244 74 72	450	315	26,7	18,7	230
244 74 73	630	450	37,4	26,7	200

TRAPPEREDUKSJON, PE 100 SDR 11, FOR SPEILSVEISING

Avtrappet. Har korte rettender og skal derfor kun speilsveises.



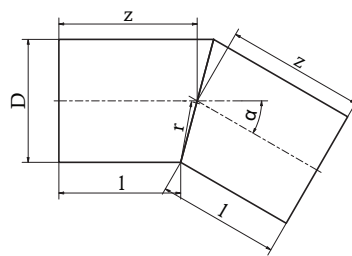
NRF nr	d mm	d1 mm	e mm	e1 mm	L mm
244 74 74	315	225	28,6	20,5	130
244 74 75	450	315	40,9	28,6	180

PE SEGMENTSVEISTE RØRDELER

Rørdelene er sveist sammen av rørsegmenter. Bend kan leveres med den vinkelen som ønskes. SDR 17 og SDR 11 er i RC-kvalitet. Reduksjonsfaktor (f) for trykk for Pipelife segmentsveiste rørdeler (PN=fxPNrør): Bend: f=1,0 T-rør: f=0,6 Grennrør: f=0

SEGMENTSVEISTE BEND 15°, PE 100

Har lange rørender for speilsveis eller elektromuffesveis.

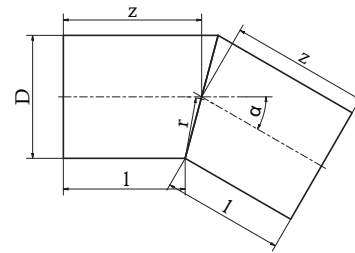


NRF nr SDR 26	NRF nr SDR 17	NRF nr SDR 11	d mm	z mm	l mm	r mm
			90	405	400	45
	242 23 69	242 29 66	110	410	400	55
	242 23 89	242 29 86	125	410	400	63
	242 24 09	242 30 06	140	410	400	70
	242 24 29	234 33 81	160	410	400	80
	242 24 49	242 30 46	180	410	400	90
	242 24 69	234 33 89	200	415	400	100
	242 24 89	234 33 93	225	415	400	113
242 19 06	234 33 59	234 33 95	250	415	400	125
242 19 26	242 25 29	234 33 99	280	620	600	140
242 19 46	234 33 63	234 34 04	315	620	600	158
242 19 66	242 25 69	234 34 08	355	625	600	178
242 19 86	234 33 68	242 31 86	400	625	600	200
242 20 06	242 26 09	234 34 13	450	630	600	225
242 20 26	234 33 72	242 32 26	500	630	600	250
242 20 46	242 26 49	242 32 46	560	1240	1200	280
242 20 66	242 26 69	242 32 66	630	1240	1200	315
242 20 86	242 26 89		710	1250	1200	355
242 21 06	242 27 09		800	1250	1200	400
242 21 31	242 27 24		900	1560	1500	450
242 21 43	242 27 29		1000	1570	1500	500
			1100	1570	1500	550
			1200	1580	1500	600
			1400	1890	1800	700
			1600	1900	1800	800
			1800	2620	2500	900
			2000	2630	2500	1000
			2100	3140	3000	1050
			2300	3150	3000	1150
			2500	3160	3000	1250

For skjøting med el-muffer kan spissendens effektive lengde - l - reduseres til det halve og byggemålet - z - reduseres tilsvarende.

SEGMENTSVEISTE BEND 30°, PE 100

Har lange rørender for speilsveis eller elektromuffesveis.

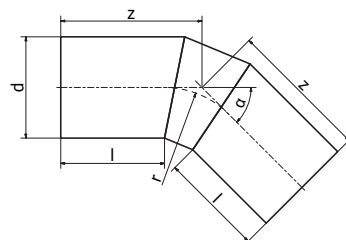


NRF nr SDR 26	NRF nr SDR 17	NRF nr SDR 11	d mm	z mm	l mm	r mm
			90	410	400	45
	242 23 73	234 33 75	110	415	400	55
	242 23 93	242 29 89	125	420	400	63
	242 24 13	242 30 09	140	420	400	70
	234 33 55	234 33 82	160	420	400	80
	242 24 53	234 33 86	180	425	400	90
	242 24 73	234 33 91	200	425	400	100
	242 24 93	234 33 94	225	430	400	113
242 19 09	234 33 61	234 33 96	250	435	400	125
242 19 29	234 33 62	234 34 01	280	640	600	140
242 19 49	234 33 64	234 34 05	315	640	600	158
242 19 69	234 33 66	234 34 09	355	650	600	178
242 19 89	234 33 69	242 31 89	400	655	600	200
242 20 09	242 26 13	234 34 14	450	660	600	225
242 20 29	234 33 73	242 32 29	500	665	600	250
242 20 49	242 26 53	242 32 49	560	1270	1200	280
242 20 69	242 26 73	242 32 69	630	1280	1200	315
242 20 89	242 26 93		710	1290	1200	355
242 21 09	242 27 13		800	1310	1200	400
242 21 32	242 27 25		900	1620	1500	450
242 21 46	242 27 33		1000	1630	1500	500
			1100	1650	1500	550
			1200	1660	1500	600
			1400	1990	1800	700
			1600	2010	1800	800
			1800	2740	2500	900
			2000	2770	2500	1000
			2100	3280	3000	1050
			2300	3310	3000	1150
			2500	3330	3000	1250

For skjøting med el-muffer kan spissendens effektive lengde - l - reduseres til det halve og byggemålet - z - reduseres tilsvarende.

SEGMENTSVEISTE BEND 45°, PE 100

Har lange rørender for speilsveis eller elektromuffesveis.

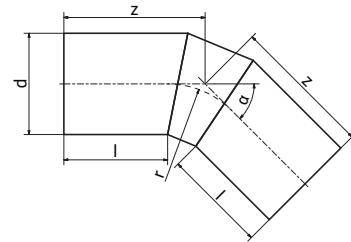


NRF nr SDR 26	NRF nr SDR 17	NRF nr SDR 11	d mm	z mm	l mm	r mm
			90	535	400	345
	242 23 76	234 33 76	110	540	400	355
	234 33 53	234 33 78	125	545	400	365
	242 24 16	242 30 13	140	550	400	370
	242 24 36	234 33 83	160	560	400	380
	242 24 56	234 33 87	180	560	400	390
	242 24 76	234 33 92	200	570	400	400
	242 24 96	242 30 93	225	575	400	415
242 19 13	242 25 16	234 33 97	250	580	400	425
242 19 33	242 25 36	234 34 02	280	790	600	440
242 19 53	234 33 65	234 34 06	315	810	600	480
242 19 73	234 33 67	242 31 73	355	835	600	540
242 19 93	242 25 96	234 34 11	400	865	600	610
242 20 13	242 26 16	234 34 15	450	895	600	690
242 20 33	242 26 36	242 32 33	500	930	600	760
242 20 53	242 26 56	242 32 53	560	1570	1200	855
242 20 73	234 33 74	242 32 73	630	1620	1200	960
242 20 93	242 26 96		710	1770	1200	1360
242 21 13	242 27 16		800	1800	1200	1400
242 21 33	242 27 26		900	2170	1500	1580
242 21 49	242 27 36		1000	2200	1500	1630
			1100	2270	1500	1800
			1200	2300	1500	1850
			1400	2940	1800	2710
			1600	2990	1800	2810
			1800	3750	2500	2910
			2000	3800	2500	3010
			2100	4520	3000	3560
			2300	4570	3000	3660
			2500	4630	3000	3760

For skjøting med el-muffer kan spissendens effektive lengde - l - reduseres til det halve og byggemålet - z - reduseres tilsvarende.

SEGMENTSVEISTE BEND 60°, PE 100

Har lange rørender for speilsveis eller elektromuffesveis.

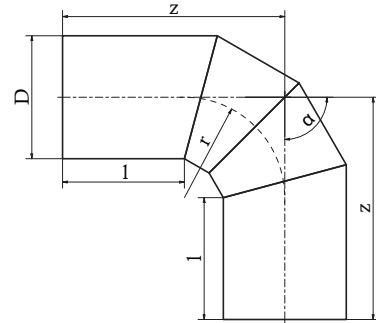


NRF nr SDR 26	NRF nr SDR 17	NRF nr SDR 11	d mm	z mm	l mm	r mm
			90	535	400	265
	242 23 79	242 29 76	110	545	400	275
	242 23 99	242 29 96	125	550	400	285
	242 24 19	242 30 16	140	555	400	290
	234 33 56	234 33 84	160	560	400	300
	242 24 59	242 30 56	180	570	400	310
	242 24 79	242 30 76	200	570	400	320
	242 24 99	242 30 96	225	585	400	335
242 19 16	242 25 19	242 31 16	250	605	400	375
242 19 36	242 25 39	242 31 36	280	830	600	420
242 19 56	242 25 59	242 31 56	315	860	600	470
242 19 76	242 25 79	242 31 76	355	895	600	530
242 19 96	242 25 99	242 31 96	400	955	600	650
242 20 16	242 26 19	242 32 16	450	970	600	675
242 20 36	242 26 39	242 32 36	500	1010	600	750
242 20 56	242 26 59	242 32 56	560	1660	1200	840
242 20 76	242 26 79	242 32 76	630	1720	1200	945
242 20 96	242 26 99		710	1800	1200	1100
242 21 16	242 27 19		800	1860	1200	1200
242 21 34	242 27 27		900	2240	1500	1340
242 21 53	242 27 39		1000	2320	1500	1480
			1100	2410	1500	1650
			1200	2490	1500	1790
			1400	3000	1800	2190
			1600	3120	1800	2380
			1800	3990	2500	2690
			2000	4150	2500	2970
			2100	4740	3000	3140
			2300	4900	3000	3420
			2500	5070	3000	3750

For skjøting med el-muffer kan spissendens effektive lengde - l - reduseres til det halve og byggemålet - z - reduseres tilsvarende.

SEGMENTSVEISTE BEND 90°, PE 100

Har lange rørender for speilsveis eller elektromuffesveis.



NRF nr SDR 26	NRF nr SDR 17	NRF nr SDR 11	d mm	z mm	l mm	r mm
			90	610	400	265
	242 23 83	234 33 77	110	620	400	275
	234 33 54	234 33 79	125	625	400	285
	242 24 23	242 30 19	140	635	400	290
	234 33 57	234 33 85	160	645	400	300
	242 24 63	234 33 88	180	655	400	310
	234 33 58	242 30 79	200	665	400	320
	242 25 03	242 30 99	225	680	400	335
242 19 19	242 25 23	234 33 98	250	710	400	375
234 33 49	242 25 43	234 34 03	280	945	600	420
242 19 59	242 25 63	234 34 07	315	990	600	470
242 19 79	242 25 83	242 31 79	355	1040	600	530
234 33 51	234 33 71	234 34 12	400	1130	600	650
242 20 19	242 26 23	242 32 19	450	1150	600	675
234 33 52	242 26 43	242 32 39	500	1220	600	750
242 20 59	242 26 63	242 32 59	560	1890	1200	840
242 20 79	242 26 83	242 32 79	630	1980	1200	945
242 20 99	242 27 03		710	2100	1200	1100
242 21 19	242 27 23		800	2190	1200	1200
242 21 35	242 27 28		900	2610	1500	1340
242 21 56	242 27 43		1000	2720	1500	1480
			1100	2860	1500	1650
			1200	2970	1500	1790
			1400	3590	1800	2190
			1600	3760	1800	2380
			1800	4710	2500	2690
			2000	4950	2500	2970
			2100	5580	3000	3140
			2300	5820	3000	3420
			2500	6080	3000	3750

For skjøting med el-muffer kan spissendens effektive lengde - l - reduseres til det halve og byggemålet - z - reduseres tilsvarende.

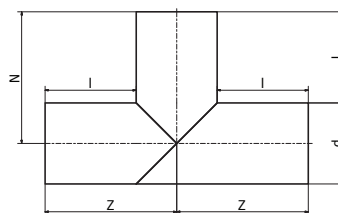
SEGMENTSVEISTE T-RØR 90°, PE 100

Samme dimensjon i alle ender.

Reduksjonsfaktor med hensyn på trykkklasse er 0,6.

F.eks. er tillatt trykk for PE 100 SDR 11, som i utgangspunktet har trykklassen PN 12,5 med designfaktor 1,6, lik 12,5 bar multiplisert med 0,6 = 7,5 bar.

Hvis man ønsker å opprettholde trykklassen kan vi levere sprøytetøpte eller maskinerte T-rør.

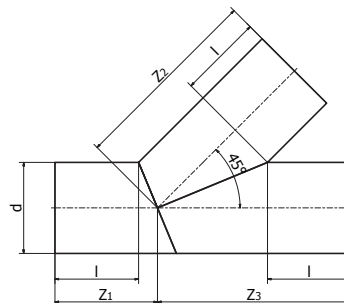


NRF nr SDR 26	NRF nr SDR 17	NRF nr SDR 11	d mm	z mm	l mm
			90	645	600
	242 49 89	242 52 89	110	655	600
	242 49 94	242 52 94	125	663	600
	242 49 99	242 52 99	140	670	600
	234 34 17	242 53 09	160	680	600
	242 50 19	242 53 19	180	690	600
	242 50 24	242 53 24	200	700	600
	242 50 34	242 53 34	225	713	600
242 47 39	242 50 39	242 53 39	250	725	600
242 47 49	242 50 49	242 53 49	280	740	600
242 47 59	242 50 59	242 53 59	315	758	600
242 47 69	242 50 69	242 53 69	355	778	600
242 47 79	242 50 79	242 53 79	400	800	600
242 47 84	242 50 84	242 53 84	450	825	600
234 34 16	242 50 89	242 53 89	500	850	600
242 47 99	242 50 99	242 53 99	560	880	600
242 48 09	242 51 09	242 54 09	630	915	600
242 48 24	242 51 24		710	1555	1200
242 48 29	242 51 29		800	1600	1200
242 48 36	242 51 36		900	1950	1500
242 48 39	242 51 39		1000	2000	1500
			1100	2050	1500
			1200	2100	1500
			1400	2500	1800
			1600	2600	1800
			1800	3400	2500
			2000	3500	2500
			2100	4050	3000
			2300	4150	3000
			2500	4250	3000

SEGMENTSVEISTE GRENRØR 45°, PE 100

Kun for trykløse applikasjoner.

For trykksatte systemer kan vi levere sprøytetøpte eller maskinerte grenrør.



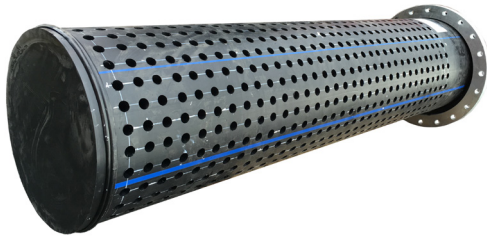
NRF nr SDR 26	NRF nr SDR 17	d mm	z ₁ mm	z ₂ mm	l mm
		90	615	705	600
	242 64 89	110	620	730	600
	242 64 94	125	625	750	600
	242 64 99	140	625	765	600
	234 34 19	160	630	790	600
	242 65 19	180	635	815	600
	242 65 24	200	640	840	600
	242 65 34	225	645	870	600
242 62 39	242 65 39	250	650	900	600
242 62 49	242 65 49	280	655	935	600
242 62 59	242 65 59	315	665	980	600
242 62 69	242 65 69	355	670	1020	600
242 62 79	242 65 79	400	680	1080	600
242 62 84	242 65 84	450	690	1140	600
242 62 89	242 65 89	500	700	1200	600
242 62 99	242 65 99	560	715	1270	600
242 63 09	242 66 09	630	730	1360	600
242 63 24	242 66 24	710			
242 63 29	242 66 29	800			
242 63 36	242 66 36	900			
234 34 18	242 66 39	1000			



ANDRE PE PRODUKTER

PE INNTAKSSIL

Inntakssiler for inntak av vann i inntaksledninger. Leveres med flenseforbindelse. Boret med hull som er 4x rørets lysåpning.



PE100 SDR26

NRF-nr	Rørdiameter	Lengde	Hulldiameter
2420358	355 mm	1,870 m	20 mm
2420359	400 mm	1,880 m	30 mm
2420361	450 mm	2,060 m	30 mm
2420362	500 mm	2,180 m	30 mm
2420363	560 mm	2,420 m	30 mm
2420364	630 mm	2,660 m	30 mm
2420365	710 mm	2,900 m	30 mm
2420366	800 mm	3,200 m	30 mm
2420367	900 mm	2,960 m	40 mm
2420368	1000 mm	3,260 m	40 mm
2420369	1200 mm	3,740 m	40 mm

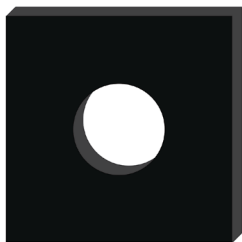
PE100RC SDR17

NRF-nr	Rørdiameter	Lengde	Hulldiameter
2420371	110 mm	0,900 m	20 mm
2420372	125 mm	0,950 m	20 mm
2420373	140 mm	1,040 m	20 mm
2420374	160 mm	1,130 m	20 mm
2420375	180 mm	1,220 m	20 mm
2420376	200 mm	1,305 m	20 mm
2420377	225 mm	1,390 m	20 mm
2420378	250 mm	1,520 m	20 mm
2420379	280 mm	1,660 m	20 mm
2420381	315 mm	1,790 m	20 mm

PE FORANKRINGSPLATE

PE forankringsplater bidrar til å forankre helsveiste rørledninger av PE.

Platen festes ved å sveise elektromuffer eller elektroforankringer på begge sider av platen. Kreftene overføres via platene til betong og videre til massene i grøfta.



NRF-nr	For rørdiameter	Dybde	Lengde	Bredde
2420053	110 mm	30 mm	325 mm	325 mm
2420054	125 mm	30 mm	325 mm	325 mm
2420055	140 mm	30 mm	495 mm	495 mm
2420056	160 mm	30 mm	495 mm	495 mm
2420057	180 mm	30 mm	495 mm	495 mm
2420058	200 mm	30 mm	495 mm	495 mm
2420059	225 mm	30 mm	495 mm	495 mm
2420061	250 mm	30 mm	495 mm	495 mm
2420062	280 mm	30 mm	495 mm	495 mm

UTSTYR FOR SVEISING

PE plater, sveisetråd og verktøy - [se produktkatalog på www.pipelife.no](http://www.pipelife.no).



Pipelife Norge AS er en del av Pipelife-konsernet, en av verdens ledende produsenter av plastrørssystemer. Pipelife er etablert i 24 land. Vårt mål er å være den ledende verdiskaperen i rørbransjen, og å øke folks livskvalitet gjennom å tilby verdifulle løsninger for beskyttelse og transport av vann og energi.

Hos Pipelife finner du som kunde det mest komplette sortimentet av rør til flere av samfunnets grunnleggende funksjoner: Vannforsyning, innendørs og utendørs avløp, drenering, kabelvern og el-installasjon. Kontakt oss så tidlig som mulig i prosjekteringsfasen, så hjelper vi deg med tekniske råd, materialvalg, logistikk og andre viktige faktorer som må på plass for at prosjektet skal bli så godt som mulig - for deg og brukerne!

Hovedkontor
Pipelife Norge AS

Hamnesvegen 97
6650 Surnadal
Telefon 71 65 88 00

Pipelife Norge AS, Stathelle
Postboks 74 Skjerkøya
3995 Stathelle

Pipelife Norge AS, Ringebu
Flyplassvegen 16
2630 Ringebu

Pipelife Norge AS, Oslo
Karoline Kristiansens vei 6
0661 Oslo

Pipelife Norge AS, Trondheim
Ingvald Ystgaards veg 15
7047 Trondheim

Pipelife Norge AS, Bergen
Nedre Nøttveit 62
5238 Rådal

e-post:
firmapost@pipelife.com
ordre@pipelife.com
tilbud@pipelife.com

www.pipelife.no
facebook.com/PipelifeNorge



NS-EN ISO 14001:2015
sertifikatnummer: 801035

NS-EN ISO 9001:2015
sertifikatnummer: 800036