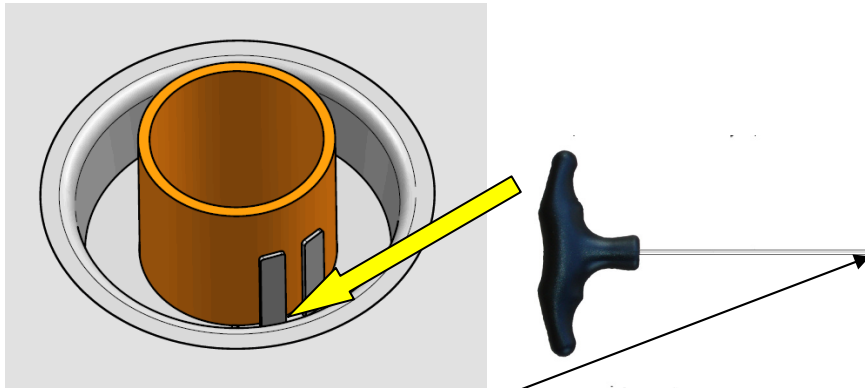


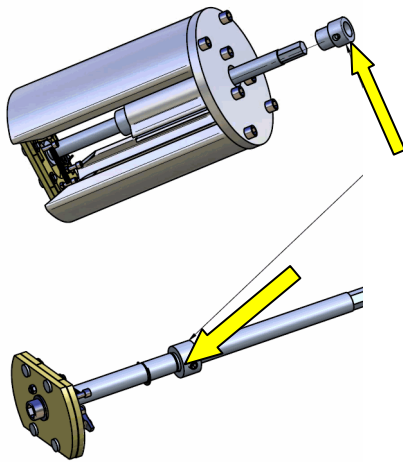
# Bruksanvisning "PiLi-Cutter"



Fjern isoporen og all sement som ligger i mellom forskalingen og røret, (bruk medfølgende verktøy, 3mm. umbraco) da kniven på PiLi-cutteren blir sløv i kontakt med sement eller sement-baserte avrettningsmasser.(Ikke reklamasjon)

Plasser PiLi-cutter oppi forskalingen, sett på en batteridrill på enden av 6-kanten, Hold selve verktøyet fast med en hånd, start drillen( full fart) kjør til røret er helt av. Ta ut rørstubben og rensk bort spon fra verktøyet slik at det er klart til bruk for neste kutting.

Obs: Hvis man må stoppe kuttingen før kniven er igjennom røret, pass på at kniven går tilbake i startposisjon før man fortsetter! Det unngår man ved å vri drillen MOT klokka en kvart omdreining slik at kniven "løsner" fra rørveggen.



For tersing /kutting av rør under gulvet, kan kniven stilles ned slik at den kapper opptil 25mm.dypere enn ved normalt bruk, dette gjøres på følgende måte:

Løsne sett-skruen på hylsa i toppen av verktøyet og før akslingen ned til ønsket dybde, Trekk sett-skruen godt til og dernest å løsne sett-skruen på den nedre hylsa og før den opp slik at hylsa treffer underkant av lagerhus, trekk til sett-skruen.

OBS ! Husk at kniven på verktøyet skjærer igjennom røret og ut i betongen ved dette bruket, pass på at det er isolasjon mellom røret og betongen.

Man trenger ikke ta akslingen ut av ramma for å utføre denne operasjonen.  
Bruk medfølgende verktøy( 3mm. Umbraco ).

Support :Mob:97421890  
ISITEC verktøy og spesialprodukter.