

RURA PVC, SN2 (COEX)

EAN 5905485460170

Indeks 3497102416

CN2020 39172310



OPIS PRODUKTU

Rura PVC, SN 2 (rdzeń spieniony)

[Zamów ten produkt przez eOrder](#)

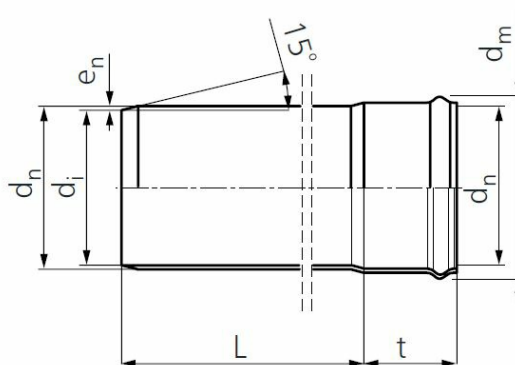
SPECYFIKACJA TECHNICZNA

Opis SAP	KZ PVC Rura kanal. 160/3.2/3 SN2 coex
SBU	Kanalizacja zewnętrzna
PGU	Rury PCW spienione
Klasa sztywności	SN 2
SDR	SDR 51
Kolor	Pomarańczowy
Materiał	PVC
Typ połączenia	Kielichowe
Obszar zastosowania	U (poza obrysem budynku)
Liniowy współczynnik rozszerzalności termicznej	0,08 mm/mK
Materiał uszczelki	SBR
Rodzaj ścianki	Coex
Średnia gęstość	1,4 g/cm ³
Uszczelka olejoodporna	Nie
Numer KDWU	NR4
STANDARD1	ITB-KOT-2021/1975
STANDARD2	TIR≤10% VST≥79°C
STANDARD3	ε≤5%

RYSUNEK TECHNICZNY

Wymiary

d_n	160 mm
D_{max}	181 mm
t	85 mm
L	3000 mm
e_n	3 mm



DANE LOGISTYCZNE

CN2020 39172310

Jednostka podstawowa SZT

Pakowanie (paleta) 28