

## RURA PVC, SN4 (COEX)

EAN 5905485422161

Indeks 3495200355

CN2020 39172310



### OPIS PRODUKTU

---

Rura PVC, SN 4 (rdzeń spieniony)

[Zamów ten produkt przez eOrder](#)

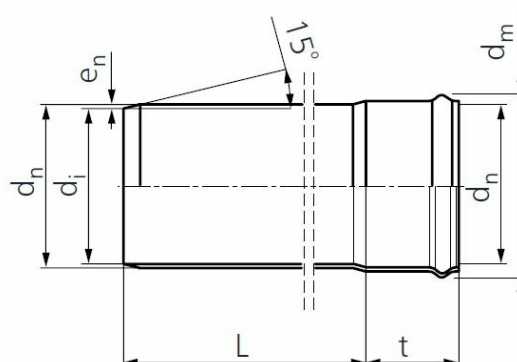
## SPECYFIKACJA TECHNICZNA

Opis SAP	KZ PVC Rura kanal. 160/4.0/0.5 SN4 coex
SBU	Kanalizacja zewnętrzna
PGU	Rury PCW spienione
Klasa sztywności	SN 4
SDR	SDR 41
Kolor	Pomarańczowy
Materiał	PVC
Temperatura mięknięcia Vicat	80 °C
Maksymalna krótkotrwała temperatura (do 2 min)	75 °C
Typ połączenia	Kielichowe
Obszar zastosowania	U (poza obrysem budynku)
Liniowy współczynnik rozszerzalności termicznej	0,08 mm/mK
Materiał uszczelki	SBR
Rodzaj ścianki	Coex
Średnia gęstość	1,4 g/cm <sup>3</sup>
Uszczelka olejoodporna	Nie
Numer KDWU	-
STANDARD1	-
STANDARD2	-
STANDARD3	-

## RYSUNEK TECHNICZNY

### Wymiary

$d_n$	160 mm
$d_m$	181 mm
$d_i$	152 mm
$e_n$	4,0 mm
$t$	85 mm
$L$	500 mm



## DANE LOGISTYCZNE

CN2020	39172310
Jednostka podstawowa	SZT
Pakowanie (paleta)	28