

RURA PVC, SN4 (COEX)

EAN 5905485402958

Indeks 3497100190

CN2020 39172310



OPIS PRODUKTU

Rura PVC, SN 4 (rdzeń spieniony)

[Zamów ten produkt przez eOrder](#)

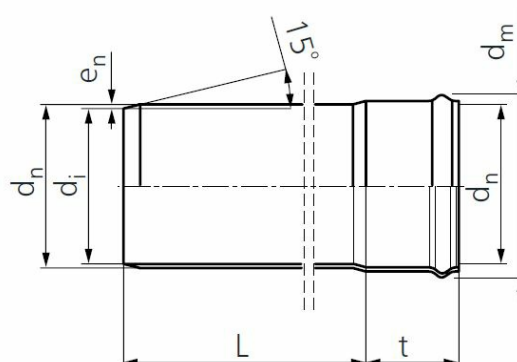
SPECYFIKACJA TECHNICZNA

Opis SAP	KZ PVC Rura kanal. 160/4.0/2 SN4 coex
SBU	Kanalizacja zewnętrzna
PGU	Rury PCW spienione
Klasa sztywności	SN 4
SDR	SDR 41
Kolor	Pomarańczowy
Materiał	PVC
Temperatura mięknięcia Vicat	80 °C
Maksymalna krótkotrwała temperatura (do 2 min)	75 °C
Typ połączenia	Kielichowe
Obszar zastosowania	U (poza obrysem budynku)
Liniowy współczynnik rozszerzalności termicznej	0,08 mm/mK
Materiał uszczelki	SBR
Rodzaj ścianki	Coex
Średnia gęstość	1,4 g/cm ³
Uszczelka olejoodporna	Nie
Numer KDWU	NR3
STANDARD1	PN-EN 13476-2+A1:2020-12
STANDARD2	PVC≥80% VST≥79°C
STANDARD3	ε≤5% TIR≤10% γ≤2,5

RYSUNEK TECHNICZNY

Wymiary

d_n	160 mm
d_m	181 mm
d_i	152 mm
e_n	4,0 mm
t	85 mm
L	2000 mm



DANE LOGISTYCZNE

CN2020	39172310
Jednostka podstawowa	SZT
Pakowanie (paleta)	28