

## KINETA PRZELOTOWA

EAN 5905485443005

Indeks 3496100462

CN2020 39174000



### OPIS PRODUKTU

Podstawa przeletowa PRO 400 do rur gładkich z rurą trzonową gładką.

[Zamów ten produkt przez eOrder](#)

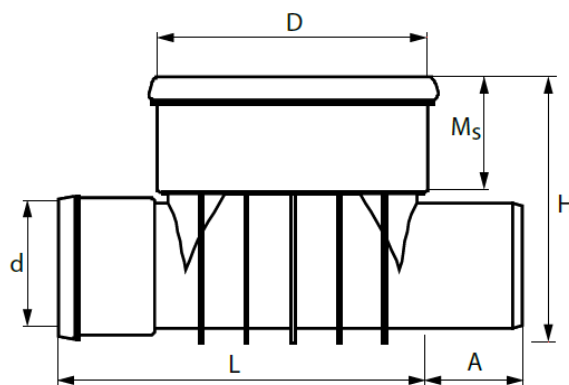
### SPECYFIKACJA TECHNICZNA

Opis SAP	Kineta studni 400 p Gł. 200 1M – Gł. KR G2
SBU	Kanalizacja zewnętrzna
PGU	Studzienki PRO 400
Kolor	Pomarańczowy
Materiał	PP (Polipropylen)
Typ połączenia	Kielichowe
Typ polipropylenu	kopolimer blokowy
Maksymalna głębokość posadowienia	6 m
Maksymalny poziom wody gruntowej ponad dnem kinety	5 m
Numer KDWW	NR56
STANDARD1	PN-EN 13598-2:2020-11
STANDARD3	MFR ≤ 1,5 g/10 min
Odporność na pęknięcie przy wysokim ciśnieniu	280 bar zgodnie z WIS 4-35-01
Opinia GIG	Tak

## RYSUNEK TECHNICZNY

### Wymiary

D	400 mm
d	200 mm
L	0 mm
H	423 mm
M <sub>s</sub>	165 mm
A	0 mm



## DANE LOGISTYCZNE

Jedn.	SZT
Pakowanie paleta	20
Kod Tariff (CN2020)	39174000
PKWiU	22.21.29-70