

RURA PVC, SN8 (COEX)

EAN 5905485482981

Indeks 3495200350

CN2020 39172310



OPIS PRODUKTU

Rura PVC, SN 8 (rdzeń spieniony)

[Zamów ten produkt przez eOrder](#)

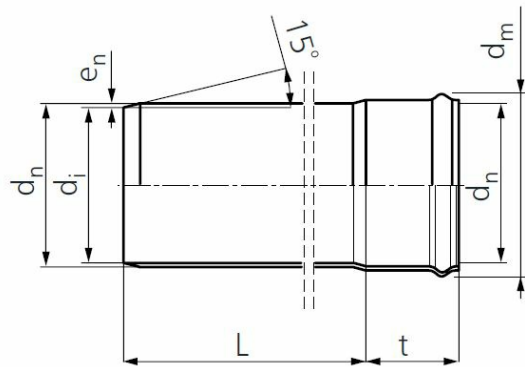
SPECYFIKACJA TECHNICZNA

Opis SAP	KZ PVC Rura kanal. 400/11.7/6 SN8 coex
SBU	Kanalizacja zewnętrzna
PGU	Rury PCW spienione
Klasa sztywności	SN 8
SDR	SDR 34
Kolor	Pomarańczowy
Materiał	PVC
Temperatura mięknięcia Vicat	80 °C
Typ połączenia	Kielichowe
Obszar zastosowania	U (poza obrysem budynku)
Liniowy współczynnik rozszerzalności termicznej	0,08 mm/mK
Materiał uszczelki	SBR
Rodzaj ścianki	Coex
Średnia gęstość	1,4 g/cm ³
Uszczelka olejoodporna	Nie
Numer KDWW	NR3
STANDARD1	PN-EN 13476-2+A1:2020-12
STANDARD2	PVC≥80% VST≥79°C
STANDARD3	ε≤5% TIR≤10% γ≤2,5

RYSUNEK TECHNICZNY

Wymiary

d_n	400 mm
D_{max}	449 mm
d_i	376,6 mm
t	174 mm
L	6000 mm
e_n	11,7 mm



DANE LOGISTYCZNE

CN2020	39172310
Jednostka podstawowa	SZT
Pakowanie (paleta)	3