

## TRÓJNIK

EAN 5905485479806

Indeks 3495203121

CN2020 39174000



### OPIS PRODUKTU

KZ PP Trójnik kanal. 45° S13.3 olejoodporna

[Zamów ten produkt przez eOrder](#)

### SPECYFIKACJA TECHNICZNA

Opis SAP	KZ PP Trójnik kanal.200/160 45° S13.3 olejoodporna
SBU	Kanalizacja zewnętrzna
PGU	Kształtki do rur KZ PCW/PP
Kolor	Pomarańczowy
Materiał	PP (Polipropylen)
Typ polipropylenu	kopolimer blokowy
Typ połączenia	Kielichowe
Obszar zastosowania	UD (pod konstrukcjami budynków oraz poza nimi)
Rodzaj ścianki	Lita
Uszczelka olejoodporna	Tak

## RYSUNEK TECHNICZNY

### Wymiary

$d_n$  160 mm

$t_1$  73 mm

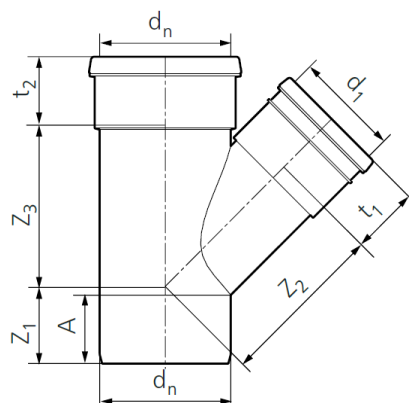
$t_2$  85 mm

$z_1$  115 mm

$z_2$  231 mm

$z_3$  230 mm

$\alpha$  45°



## DANE LOGISTYCZNE

Jednostka podstawowa

SZT

Pakowanie  
(paleta)

21