

KINETA PRZELOTOWA

EAN 5905485404815

Indeks 3496100475

CN2020 39174000



OPIS PRODUKTU

Podstawa przelotowa PRO 400 do rur gładkich z rurą trzonową strukturalną PP-B.

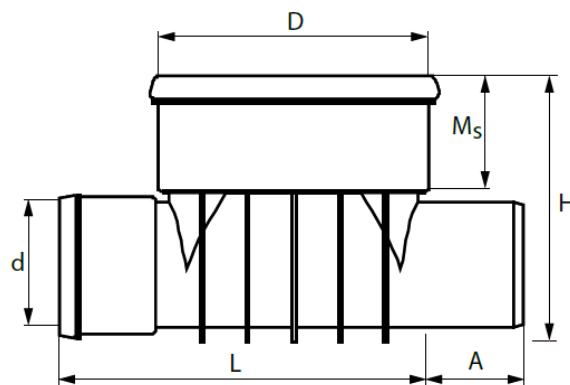
[Zamów ten produkt przez eOrder](#)

SPECYFIKACJA TECHNICZNA

Opis SAP	Kineta studni 400 p GŁ 160 1M – PR KR G2
SBU	Kanalizacja zewnętrzna
PGU	Studzienki PRO 400
Kolor	Pomarańczowy
Materiał	PP (Polipropylen)
Typ połączenia	Kielichowe
Maksymalna głębokość posadowienia	6 m
Maksymalny poziom wody gruntowej ponad dnem kinety	5 m
Numer KDWW	NR56
STANDARD1	PN-EN 13598-2:2020-11
STANDARD3	MFR ≤ 1,5 g/10 min
Odporność na pęknięcie przy wysokim ciśnieniu	280 bar zgodnie z WIS 4-35-01

RYSUNEK TECHNICZNY

Wymiary	
D	400 mm
d	160 mm
L	603 mm
H	383 mm
M _s	110-165 mm
A	100 mm



DANE LOGISTYCZNE

Jedn.	SZT
Pakowanie paleta	20
Kod Tariff (CN2020)	39174000
PKWiU	22.21.29-70