

# KINETA ZBIORCZA

EAN 5905485443210

Indeks 3496100524

CN2020 39174000



## OPIS PRODUKTU

Podstawa zbiorcza PRO 400 do rur gładkich z rurą trzonową gładką.

[Zamów ten produkt przez eOrder](#)

## SPECYFIKACJA TECHNICZNA

Opis SAP	Kineta studni 400 z GŁ 110 3M – GŁ KR G1
SBU	Kanalizacja zewnętrzna
PGU	Studzienki PRO 400
Kolor	Pomarańczowy
Materiał	PP (Polipropylen)
Typ połączenia	Kielichowe
Typ polipropylenu	kopolimer blokowy
Maksymalna głębokość posadowienia	6 m
Maksymalny poziom wody gruntowej ponad dnem	5 m

**Pipelife Polska S.A.**

ul. Torfowa 4 · 84-110 Krokowa, Kartoszyń

Telefon: +58 774 88 88 · Email: [zok@pipelife.pl](mailto:zok@pipelife.pl)

## Karty

Numer KDWU	NR56
STANDARD1	PN-EN 13598-2:2020-11
STANDARD3	MFR ≤ 1,5 g/10 min
Odporność na pęknięcie przy wysokim ciśnieniu	280 bar zgodnie z WIS 4-35-01
Opinia GIG	Tak

## RYСУNEK TECHNICZNY

### Wymiary

D 400 mm

d 110 mm

B 450 mm

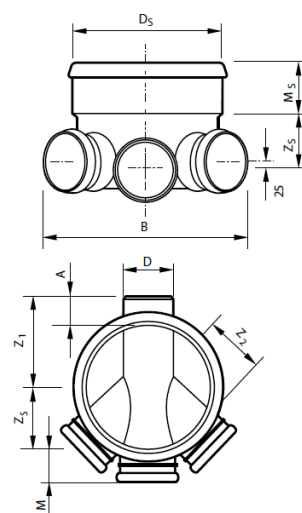
M<sub>s</sub> 150 mm

M 67 mm

Z 260 mm

A 66 mm

Z<sub>s</sub> 143 mm



## DANE LOGISTYCZNE

Jedn. SZT

Pakowanie paleta 20

### Pipelife Polska S.A.

ul. Torfowa 4 · 84-110 Krokowa, Kartoszyo  
 Telefon: +58 774 88 88 · Email: [zok@pipelife.pl](mailto:zok@pipelife.pl)

---

NOD TARIH (CN2020)

59174000

PKWiU

22.21.29-70