

## KINETA PRZELOTOWA

EAN 5905485405287

Indeks 3496100534

CN2020 39174000



### OPIS PRODUKTU

Podstawa przełotowa PRO 200 z PP-B do rur gładkich z rurą trzonową gładką.

[Zamów ten produkt przez eOrder](#)

### SPECYFIKACJA TECHNICZNA

Opis SAP	Kineta studni 200 rewizyjna GŁ 110/200
SBU	Kanalizacja zewnętrzna
PGU	Studzienki PRO 400
Kolor	Pomarańczowy
Materiał	PP (Polipropylen)
Typ połączenia	Kielichowe
Typ polipropylenu	kopolimer blokowy
Maksymalna głębokość posadowienia	6 m
Maksymalny poziom wody gruntowej ponad dnem kinety	3 m
Numer KDWW	NR53,NR78
STANDARD1	IBDiM-KOT-2019/1122,2019
STANDARD2	IK-KOT-2019/0054,2019
STANDARD3	MFR≤1,5g/10min OIT≥8min

## RYSUNEK TECHNICZNY

### Wymiary

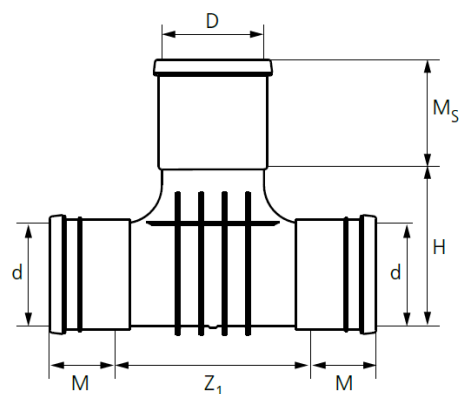
D 200 mm

d 110 mm

M 208 mm

H 222 mm

M 68 mm



## DANE LOGISTYCZNE

Jedn.	SZT
Kod Tariff (CN2020)	39174000
PKWiU	22.21.29-70