

## KINETA ŚLEPA

EAN 5905485443883

Indeks 3496100560

CN2020 39174000



### OPIS PRODUKTU

Podstawa ślepa (osadnikowa) PP-B.

[Zamów ten produkt przez eOrder](#)

### SPECYFIKACJA TECHNICZNA

Opis SAP	Kineta studni 630 ślepa
SBU	Kanalizacja zewnętrzna
PGU	Studnie PRO 630
Kolor	Pomarańczowy
Materiał	PP (Polipropylen)
Typ polipropylenu	kopolimer blokowy
Maksymalna głębokość posadowienia	6 m
Maksymalny poziom wody gruntowej ponad dnem kinety	5 m
Numer KDWU	NR64,NR69
STANDARD1	IBDiM-KOT-2019/0416,2019
STANDARD2	IK-KOT-2019/0054,2019
STANDARD5	MFR≤1,5g/10min OIT≥8min

## RYSUNEK TECHNICZNY

### Wymiary

D<sub>1</sub> 630 mm

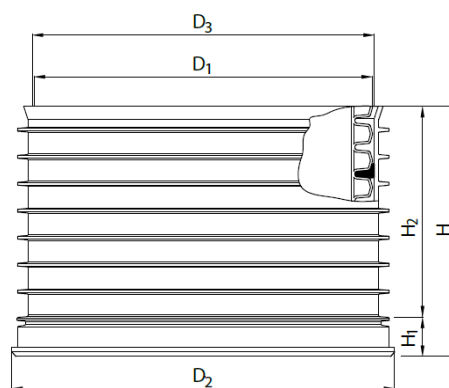
D<sub>2</sub> 712 mm

D<sub>3</sub> 637 mm

H 473 mm

H<sub>1</sub> 48 mm

H<sub>2</sub> 425 mm



## DANE LOGISTYCZNE

Jedn.	SZT
Pakowanie paleta	8
Kod Tariff (CN2020)	39174000
PKWiU	22.21.29-70