

KINETA PRZELOTOWA

EAN 5905485443043

Indeks 3496100590

CN2020 39174000



OPIS PRODUKTU

Podstawa przełotowa PRO 400 do rur gładkich z rurą trzonową strukturalną PP-B.

[Zamów ten produkt przez eOrder](#)

SPECYFIKACJA TECHNICZNA

Opis SAP	Kineta studni 400 p GŁ 250 1M – PR DŁ G1
SBU	Kanalizacja zewnętrzna
PGU	Studzienki PRO 400
Kolor	Pomarańczowy
Materiał	PP (Polipropylen)
Typ połączenia	Kielichowe
Maksymalna głębokość posadowienia	6 m
Maksymalny poziom wody gruntowej ponad dnem kinety	5 m

NUMER RDWU	INKSO
STANDARD1	PN-EN 13598-2:2020-11
STANDARD3	MFR ≤ 1,5 g/10 min
Odporność na płuwanie przy wysokim ciśnieniu	280 bar zgodnie z WIS 4-35-01

RYSUNEK TECHNICZNY

Wymiary

D 400 mm

d 250 mm

H 785 mm

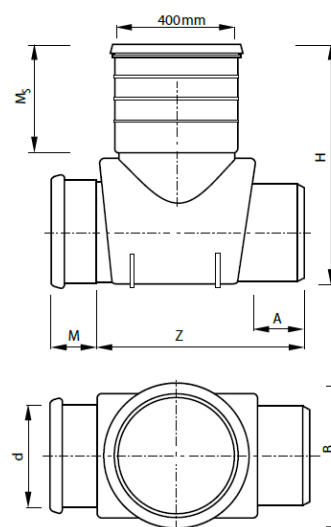
B 460 mm

M_s 310 mm

M 130 mm

Z 720 mm

A 135 mm



DANE LOGISTYCZNE

Jedn.	SZT
Pakowanie paleta	3
Kod Tariff (CN2020)	39174000
PKWiU	22.21.29-70

Pipelife Polska S.A.

ul. Torfowa 4 · 84-110 Krokowa, Kartoszyne
 Telefon: +58 774 88 88 · Email: zok@pipelife.pl

