

## KINETA PRZELOTOWA

EAN 5905485443067

Indeks 3496100628

CN2020 39174000



### OPIS PRODUKTU

Podstawa przełotowa PRO 400 do rur gładkich z rurą trzonową gładką.

[Zamów ten produkt przez eOrder](#)

### SPECYFIKACJA TECHNICZNA

Opis SAP	Kineta studni 400 p GŁ 400 1M – GŁ KR G1
SBU	Kanalizacja zewnętrzna
PGU	Studzienki PRO 400
Kolor	Pomarańczowy
Materiał	PP (Polipropylen)
Typ połączenia	Kielichowe
Typ polipropylenu	kopolimer blokowy
Maksymalna głębokość posadowienia	6 m
Maksymalny poziom wody gruntowej ponad dnem kinety	5 m
Numer KDWU	NR56
STANDARD1	PN-EN 13598-2:2020-11
STANDARD3	MFR ≤ 1,5 g/10 min
Odporność na pęknięcie przy wysokim ciśnieniu	280 bar zgodnie z WIS 4-35-01
Opinia GIG	Tak

## RYSUNEK TECHNICZNY

### Wymiary

D 400 mm

d 400 mm

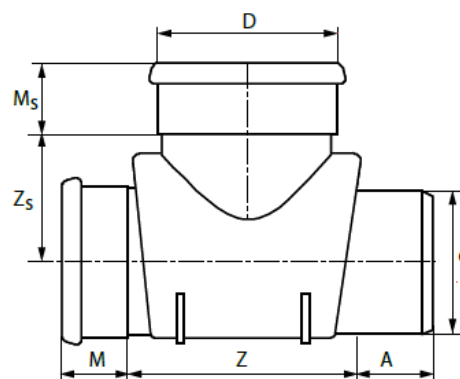
$M_s$  150 mm

M 150 mm

Z 0 mm

A 0 mm

$Z_s$  0 mm



## DANE LOGISTYCZNE

Jedn.	SZT
Pakowanie paleta	5
Kod Tariff (CN2020)	39174000
PKWiU	22.21.29-70