

KINETA PRZELOTOWA

EAN 5905485443852

Indeks 3496100648

CN2020 39174000



OPIS PRODUKTU

Podstawa przeletowa PRO 630 do rur gładkich i Pragma z rurą trzonową strukturalną PP-B.

[Zamów ten produkt przez eOrder](#)

SPECYFIKACJA TECHNICZNA

Opis SAP	Kineta studni łuk 630 250 135°=225°PRm
SBU	Kanalizacja zewnętrzna
PGU	Studnie PRO 630
Kolor	Pomarańczowy
Materiał	PP (Polipropylen)
Typ polipropylenu	kopolimer blokowy
Maksymalna głębokość posadowienia	6 m
Maksymalny poziom wody gruntowej ponad dnem kinety	5 m
Numer KDWU	NR57,NR59,NR60
STANDARD1	PN-EN 13598-2:2020-11 U
STANDARD2	IK-KOT-2019/0054,2019
STANDARD3	IBDiM-KOT-2019/0416,2019
STANDARD4	Ü MFPA
STANDARD5	MFR≤1,5g/10min OIT≥8min
STANDARD6	45° (135°) lub 45° (225°)

RYSUNEK TECHNICZNY

Wymiary

H 613 mm

D₁ 250 mm

D₂ 630 mm

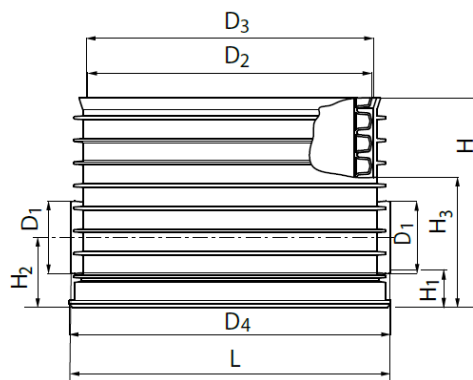
D₃ 637 mm

h₁ 79 mm

h₂ 233,5 mm

h₃ 433 mm

L 1018 mm



DANE LOGISTYCZNE

Jedn.	SZT
Kod Tariff (CN2020)	39174000
PKWiU	22.21.29-70