

KINETA PRZELOTOWA

EAN 5905485443494

Indeks 3496100771

CN2020 39174000



OPIS PRODUKTU

Podstawa przelotowa PRO 630 do rur gładkich i Pragma z rurą trzonową strukturalną PP-B.

[Zamów ten produkt przez eOrder](#)

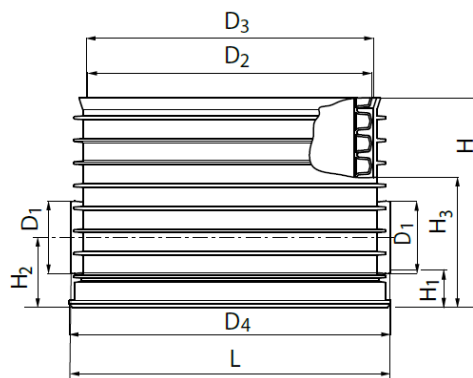
SPECYFIKACJA TECHNICZNA

Opis SAP	Kineta studni przel. 630/400 PRm
SBU	Kanalizacja zewnętrzna
PGU	Studnie PRO 630
Kolor	Pomarańczowy
Materiał	PP (Polipropylen)
Typ polipropylenu	kopolimer blokowy
Maksymalna głębokość posadowienia	6 m
Maksymalny poziom wody gruntowej ponad dnem kinety	5 m
Numer KDWU	NR57,NR59,NR60
STANDARD1	PN-EN 13598-2:2020-11 U
STANDARD2	IK-KOT-2019/0054,2019
STANDARD3	IBDiM-KOT-2019/0416,2019
STANDARD4	Û MFPA
STANDARD5	MFR≤1,5g/10min OIT≥8min
STANDARD6	0-180°
Opinia GIG	Tak

RYSUNEK TECHNICZNY

Wymiary

H	613 mm
D ₁	400 mm
D ₂	630 mm
D ₃	637 mm
D ₄	712 mm
h ₁	88 mm
h ₂	288 mm
h ₃	433 mm
L	1050 mm



DANE LOGISTYCZNE

Jedn.	SZT
Kod Tariff (CN2020)	39174000
PKWiU	22.21.29-70