

KINETA PRZELOTOWA

EAN 5905485443012

Indeks 3496100881

CN2020 39174000



OPIS PRODUKTU

Podstawa przelotowa PRO 400 do rur gładkich z rurą trzonową strukturalną PP-B.

[Zamów ten produkt przez eOrder](#)

SPECYFIKACJA TECHNICZNA

Opis SAP	Kineta studni 400 p Gł. 200 2M G3
SBU	Kanalizacja zewnętrzna
PGU	Studzienki PRO 400
Kolor	Pomarańczowy
Materiał	PP (Polipropylen)
Typ połączenia	Kielichowe
Typ polipropylenu	kopolimer blokowy
Maksymalna głębokość posadowienia	6 m
Maksymalny poziom wody gruntowej ponad dnem kinety	5 m
Numer KDWU	NR56
STANDARD1	PN-EN 13598-2:2020-11
STANDARD3	MFR ≤ 1,5 g/10 min
Odporność na pęknięcie przy wysokim ciśnieniu	280 bar zgodnie z WIS 4-35-01

RYSUNEK TECHNICZNY

Wymiary

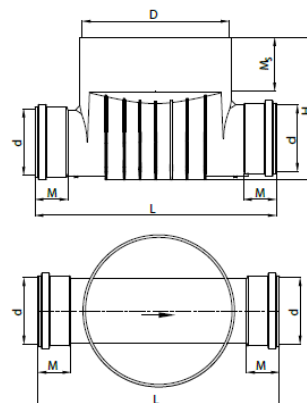
D 400 mm

d 200 mm

L 0 mm

M_s 155 mm

M 86 mm



DANE LOGISTYCZNE

Jedn.	SZT
Pakowanie paleta	20
Kod Tariff (CN2020)	39174000
PKWiU	22.21.29-70