

## KINETA PRZELOTOWA

EAN 5905485445764

Indeks 3496101233

CN2020 39174000



### OPIS PRODUKTU

Podstawa przelotowa PRO 630 do rur gładkich i Pragma z rurą trzonową strukturalną PP-B.

[Zamów ten produkt przez eOrder](#)

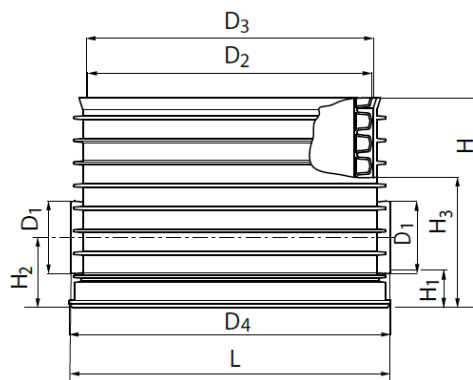
## SPECYFIKACJA TECHNICZNA

|  |                                  |
|--|----------------------------------|
| Opis SAP   | Kineta studni przel. 630/250 Głb |
| SBU  | Kanalizacja zewnętrzna           |
| PGU  | Studnie PRO 630                  |
| Kolor  | Pomarańczowy                     |
| Materiał   | PP (Polipropylen)                |
| Typ polipropylenu                                  | kopolimer blokowy                |
| Maksymalna głębokość posadowienia                  | 6 m                              |
| Maksymalny poziom wody gruntowej ponad dnem kinety | 5 m                              |
| Numer KDWU   | NR57,NR59,NR60                   |
| STANDARD1  | PN-EN 13598-2:2020-11 U          |
| STANDARD2  | IK-KOT-2019/0054,2019            |
| STANDARD3  | IBDiM-KOT-2019/0416,2019         |
| STANDARD4  | Û MFPA                           |
| STANDARD5  | MFR≤1,5g/10min OIT≥8min          |
| STANDARD6  | 0-180°                           |
| Opinia GIG   | Tak                              |

## RYSUNEK TECHNICZNY

### Wymiary

|                |        |
|----------------|--------|
| H              | 583 mm |
| D <sub>1</sub> | 250 mm |
| D <sub>2</sub> | 630 mm |
| D <sub>3</sub> | 637 mm |
| D <sub>4</sub> | 712 mm |
| h <sub>1</sub> | 79 mm  |
| h <sub>2</sub> | 204 mm |
| h <sub>3</sub> | 410 mm |
| L              | 693 mm |



## DANE LOGISTYCZNE

|                     |             |
|---------------------|-------------|
| Jedn.               | SZT         |
| Kod Tariff (CN2020) | 39174000    |
| PKWiU               | 22.21.29-70 |