

BETÄCKNING PRO T110, 1000/630

RSK-nr 7015153

SAP 70008023



PRODUKTBESKRIVNING

För nedstigningsbrunn PRO 1000

Körbar 40 ton

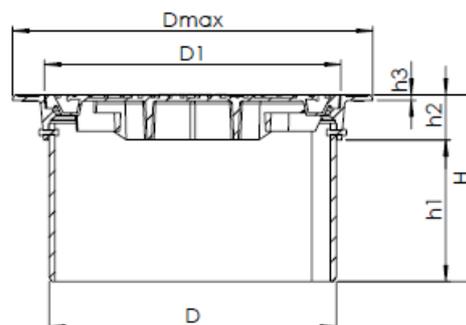
Låsbart lock

Material: Segjärn

AMA kod: PDB.12 Nedstigningsbrunn av plast

BYGGMÅTT

Dimensioner	
D	630 mm
D1	650 mm
Dmax	790 mm
H	413 mm
h1	313 mm
h2	100 mm
h3	12 mm
Nettovikt	74 kg



PIPELIFE SVERIGE AB

Industrivägen 1 · 524 41 Ljung · Sverige

Telefon: +46 513 221 00 · Fax: +46 513 221 99

Email: info@pipelife.se · Fakturaadress: invoice@pipelife.se

LOGISTIK / FÖRPACKNING

Försäljningsenhet ST

Försäljningsenhet ST

Liten förp 1

Stor förp 2

MILJÖBEDÖMNING



Produkten har klass **Accepteras** hos Byggvarubedömningen



Produkten är registrerad hos Basta

PIPELIFE SVERIGE AB

Industrivägen 1 · 524 41 Ljung · Sverige
Telefon: +46 513 221 00 · Fax: +46 513 221 99
Email: info@pipelife.se · Fakturaadress: invoice@pipelife.se