

TELESKOPBETÄCKNING, POLAR T20 NORMAL FYRKANT

RSK-nr 7038199

SAP 70006738



PRODUKTBESKRIVNING

För rensbrunn

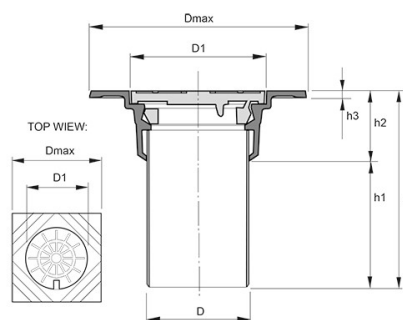
Körbar 40 ton

Levereras inklusive manschett

Material: Segjärn

BYGGMÅTT

Dimensioner	
D	160 mm
D1	216 mm
Dmax	330 mm
H	910 mm
h1	785 mm
h2	125 mm
h3	20 mm
Nettovikt	2,78 kg



PIPELIFE SVERIGE AB

Industrivägen 1 · 524 41 Ljung · Sverige

Telefon: +46 513 221 00 · Fax: +46 513 221 99

Email: info@pipelife.se · Fakturaadress: invoice@pipelife.se

LOGISTIK / FÖRPACKNING

Försäljningsenhet	ST
Försäljningsenhet	ST
Liten förp	1
Stor förp	8

PIPELIFE SVERIGE AB

Industrivägen 1 · 524 41 Ljung · Sverige
Telefon: +46 513 221 00 · Fax: +46 513 221 99
Email: info@pipelife.se · Fakturaadress: invoice@pipelife.se