

TELESKOPBETÄCKNING, POLAR T20 BASIC RUND

RSK-nr 7038204

SAP 70006743



PRODUKTBESKRIVNING

För rensbrunn

Körbar 40 ton

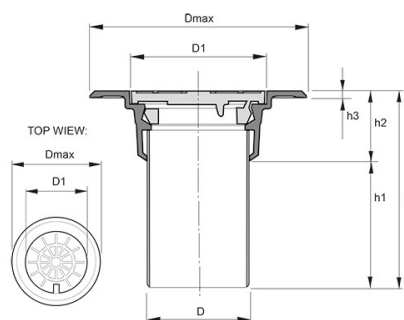
Levereras inklusive manschett

Täta spetthål

Material: Segjärn

BYGGMÅTT

Dimensioner	
D	160 mm
D1	216 mm
Dmax	340 mm
H	910 mm
h1	785 mm
h2	125 mm
h3	20 mm
Nettovikt	3,02 kg



PIPELIFE SVERIGE AB

Industrivägen 1 · 524 41 Ljung · Sverige

Telefon: +46 513 221 00 · Fax: +46 513 221 99

Email: info@pipelife.se · Fakturaadress: invoice@pipelife.se

LOGISTIK / FÖRPACKNING

Försäljningsenhet	ST
Försäljningsenhet	ST
Liten förp	1
Stor förp	8

MILJÖBEDÖMNING



Produkten har klass **B** hos Sunda hus



Produkten har klass **Accepteras** hos Byggvarubedömningen



Produkten är registrerad hos Basta

PIPELIFE SVERIGE AB

Industrivägen 1 · 524 41 Ljung · Sverige
Telefon: +46 513 221 00 · Fax: +46 513 221 99
Email: info@pipelife.se · Fakturaadress: invoice@pipelife.se