

POLAR TILLSYNSBRUNN PRO 600 TOM BOTTEN

RSK-nr 2359427

SAP 70006777



PRODUKTBESKRIVNING

Tom botten, levereras utan stigarrörstättning

BYGGMÅTT

Dimensioner

D1 694 mm

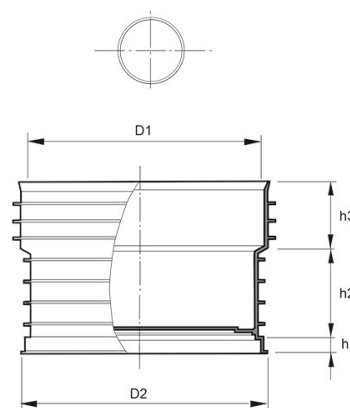
D2 710 mm

h1 50 mm

h2 260 mm

h3 190 mm

Nettovikt 13 kg



LOGISTIK / FÖRPACKNING

Försäljningsenhet ST

Försäljningsenhet ST

Liten förp 1

Stor förp 2

PIPELIFE SVERIGE AB

Industrivägen 1 · 524 41 Ljung · Sverige
Telefon: +46 513 221 00 · Fax: +46 513 221 99
Email: info@pipelife.se · Fakturaadress: invoice@pipelife.se

MILJÖBEDÖMNING



Produkten har klass **B** hos Sunda hus



Produkten har klass **Accepteras** hos Byggvarubedömningen



Produkten är registrerad hos Basta

PIPELIFE SVERIGE AB

Industrivägen 1 · 524 41 Ljung · Sverige
Telefon: +46 513 221 00 · Fax: +46 513 221 99
Email: info@pipelife.se · Fakturaadress: invoice@pipelife.se