

PRO 1000X315 AVVINKLING 45°

RSK-nr 2357694

SAP 70006784



PRODUKTBESKRIVNING

Allmuffad för släta rör.

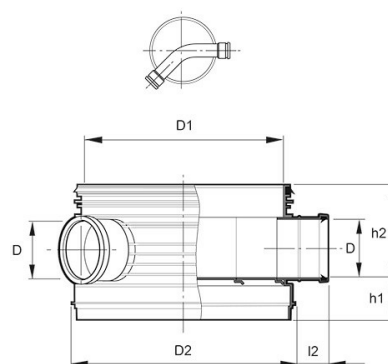
Vid anslutning med Pragma använd excentriska övergångar.

AMA kod: PDB.12 Nedstigningsbrunn av plast



BYGGMÅTT

Dimensioner	
D	315 mm
D1	1000 mm
D2	1110 mm
l2	170 mm
h1	189 mm
h2	460 mm
Nettovikt	6,504 kg



PIPELIFE SVERIGE AB

Industrivägen 1 · 524 41 Ljung · Sverige
 Telefon: +46 513 221 00 · Fax: +46 513 221 99
 Email: info@pipelife.se · Fakturaadress: invoice@pipelife.se

LOGISTIK / FÖRPACKNING

Försäljningsenhet	ST
Liten förp	1

MILJÖBEDÖMNING



Produkten har klass **Accepteras** hos Byggsvarubedömningen



Produkten är registrerad hos Basta

PIPELIFE SVERIGE AB

Industrivägen 1 · 524 41 Ljung · Sverige
Telefon: +46 513 221 00 · Fax: +46 513 221 99
Email: info@pipelife.se · Fakturaadress: invoice@pipelife.se