

POLAR NEDSTIGNINGSBRUNN, PRO 1000/315 ENKELAVGRENAD VÄNSTER 90°, PP

RSK-nr 2357703

SAP 70006785



PRODUKTBESKRIVNING

Allmuffad för släta rör.

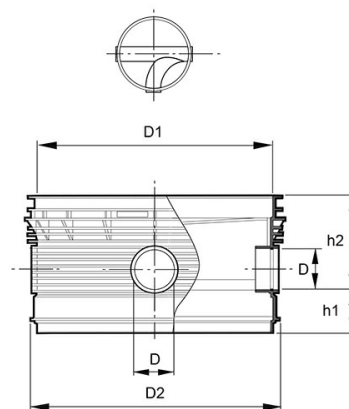
Vid anslutning med Pragma använd excentriska övergångar.

AMA kod: PDB.12 Nedstigningsbrunn av plast



BYGGMÅTT

Dimensioner	
D	315 mm
D1	1000 mm
D2	1110 mm
h1	189 mm
h2	460 mm
Nettovikt	6,504 kg



PIPELIFE SVERIGE AB

Industrivägen 1 · 524 41 Ljung · Sverige
Telefon: +46 513 221 00 · Fax: +46 513 221 99
Email: info@pipelife.se · Fakturaadress: invoice@pipelife.se

LOGISTIK / FÖRPACKNING

Försäljningsenhet ST

Liten förp 1

MILJÖBEDÖMNING



Produkten har klass **Accepteras** hos Byggvarubedömningen



Produkten är registrerad hos Basta

PIPELIFE SVERIGE AB

Industrivägen 1 · 524 41 Ljung · Sverige
Telefon: +46 513 221 00 · Fax: +46 513 221 99
Email: info@pipelife.se · Fakturaadress: invoice@pipelife.se