

POLAR NEDSTIGNINGSBRUNN, PRO 1000/160 DUBBELAVGRENAD 45°, PP

RSK-nr 2357669

SAP 70006787



PRODUKTBESKRIVNING

Allmuffad för släta rör.

Vid anslutning med Pragma använd excentriska övergångar.

AMA kod: PDB.12 Nedstigningsbrunn av plast



Nordic Poly Mark

PIPELIFE SVERIGE AB

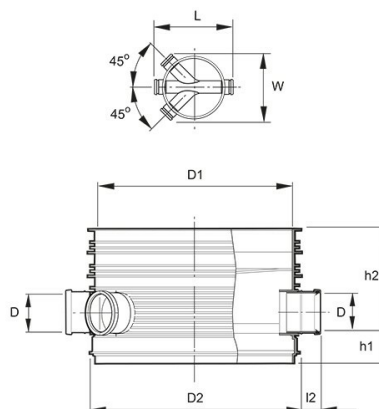
Industrivägen 1 · 524 41 Ljung · Sverige

Telefon: +46 513 221 00 · Fax: +46 513 221 99

Email: info@pipelife.se · Fakturaadress: invoice@pipelife.se

BYGGMÅTT

Dimensioner	
D	160 mm
D1	1000 mm
D2	1110 mm
l2	235 mm
h1	205 mm
h2	465 mm
L	1580 mm
W	1244 mm
Nettovikt	54,195 kg



PIPELIFE SVERIGE AB

Industrivägen 1 · 524 41 Ljung · Sverige
Telefon: +46 513 221 00 · Fax: +46 513 221 99
Email: info@pipelife.se · Fakturaadress: invoice@pipelife.se

LOGISTIK / FÖRPACKNING

Försäljningsenhet	ST
Försäljningsenhet	ST
Liten förp	1

MILJÖBEDÖMNING



Produkten har klass **Accepteras** hos Byggvarubedömningen



Produkten är registrerad hos Basta

PIPELIFE SVERIGE AB

Industrivägen 1 · 524 41 Ljung · Sverige
Telefon: +46 513 221 00 · Fax: +46 513 221 99
Email: info@pipelife.se · Fakturaadress: invoice@pipelife.se