

POLAR NEDSTIGNINGSBRUNN, PRO 1000/160 DUBBELAVGRENAD 45°, PP

RSK-nr 2357669

SAP 70006787



PRODUKTBESKRIVNING

Allmuffad för släta rör.

Vid anslutning med Pragma använd excentriska övergångar.

AMA kod: PDB.12 Nedstigningsbrunn av plast



Nordic Poly Mark

PIPELIFE SVERIGE AB

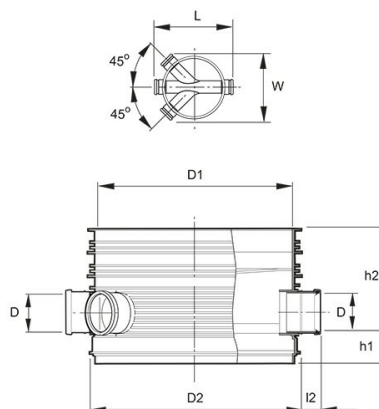
Industrivägen 1 · 524 41 Ljung · Sverige

Telefon: +46 513 221 00 · Fax: +46 513 221 99

Email: info@pipelife.se · Fakturaadress: invoice@pipelife.se

BYGGMÅTT

| Dimensioner | |
|-------------|-----------|
| D | 160 mm |
| D1 | 1000 mm |
| D2 | 1110 mm |
| l2 | 235 mm |
| h1 | 205 mm |
| h2 | 465 mm |
| L | 1580 mm |
| W | 1244 mm |
| Nettovikt | 54,195 kg |



LOGISTIK / FÖRPACKNING

| | |
|-------------------|----|
| Försäljningsenhet | ST |
| Liten förp | 1 |

PIPELIFE SVERIGE AB

Industrivägen 1 · 524 41 Ljung · Sverige
Telefon: +46 513 221 00 · Fax: +46 513 221 99
Email: info@pipelife.se · Fakturaadress: invoice@pipelife.se

MILJÖBEDÖMNING



Produkten har klass **Accepteras** hos Byggsvarubedömningen



Produkten är registrerad hos Basta

PIPELIFE SVERIGE AB

Industrivägen 1 · 524 41 Ljung · Sverige
Telefon: +46 513 221 00 · Fax: +46 513 221 99
Email: info@pipelife.se · Fakturaadress: invoice@pipelife.se