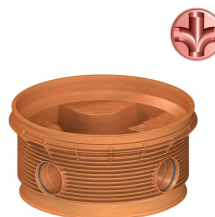


POLAR NEDSTIGNINGSBRUNN, PRO 1000/200 DUBBELAVGRENAD 90°, PP

RSK-nr 2357702

Pipelife art.nr 70013519



PRODUKTBESKRIVNING

Allmuffad för släta rör.

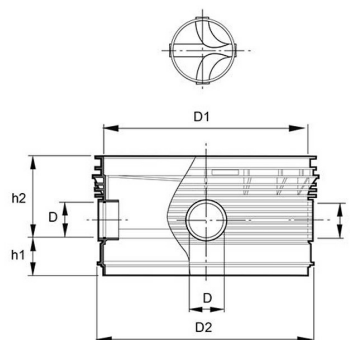
Vid anslutning med Pragma använd excentriska övergångar.

AMA kod: PDB.12 Nedstigningsbrunn av plast



BYGGMÅTT

Dimensioner	
D	200 mm
D1	1000 mm
D2	1110 mm
h1	205 mm
h2	465 mm
Nettovikt	43,69 kg



PIPELIFE SVERIGE AB

Industrivägen 1 · 524 41 Ljung · Sverige

Telefon: +46 513 221 00 · Fax: +46 513 221 99

Email: info@pipelife.se · Fakturaadress: invoice@pipelife.se

LOGISTIK / FÖRPACKNING

Försäljningsenhet	ST
Försäljningsenhet	ST
Liten förp	1

MILJÖBEDÖMNING

EPD miljö- och produktdeklaration	Ja
GWP-värde för produktsteg (A1-A3) (totalt) CO2e/kg	3,18 kg CO2 equ/kg
GWP-värde för produktsteg (A1-A3) (totalt) CO2e/kg per enhet	138,847 kg CO2 equ/piece
Standard för beräkning av GWP	EN15804:2012 + A2:2019
Verifiering av tredje part (GWP)	PhD. Eng. Halina Prejzner, Instytut Techniki Budowlanej
	Produkten har klass Accepteras hos Byggvarubedömningen



Produkten är registrerad hos Basta

PIPELIFE SVERIGE AB

Industrivägen 1 · 524 41 Ljung · Sverige
Telefon: +46 513 221 00 · Fax: +46 513 221 99
Email: info@pipelife.se · Fakturaadress: invoice@pipelife.se