

# DAGVATTENBRUNN 315/110 MM MED VATTENLÅS, PP

RSK-nr 2356700

SAP 70006812



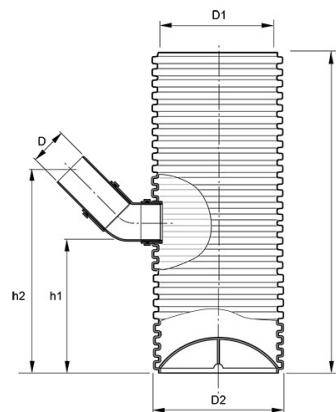
## PRODUKTBESKRIVNING

Sandfång 70 l

AMA kod: PDB.52 Dagvattenbrunn av plast

## BYGGMÅTT

| Dimensioner |         |
|-------------|---------|
| D           | 110 mm  |
| D1          | 315 mm  |
| D2          | 355 mm  |
| H           | 2000 mm |
| Nettovikt   | 9,5 kg  |



## LOGISTIK / FÖRPACKNING

|                   |    |
|-------------------|----|
| Försäljningsenhet | ST |
| Liten förp        | 1  |
| Stor förp         | 9  |

## PIPELIFE SVERIGE AB

Industrivägen 1 · 524 41 Ljung · Sverige  
 Telefon: +46 513 221 00 · Fax: +46 513 221 99  
 Email: [info@pipelife.se](mailto:info@pipelife.se) · Fakturaadress: [invoice@pipelife.se](mailto:invoice@pipelife.se)

MILJÖBEDÖMNING

---



Produkten har klass **B** hos Sunda hus



Produkten har klass **Accepteras** hos Byggvarubedömningen



Produkten är registrerad hos Basta

---

**PIPELIFE SVERIGE AB**

Industrivägen 1 · 524 41 Ljung · Sverige  
Telefon: +46 513 221 00 · Fax: +46 513 221 99  
Email: [info@pipelife.se](mailto:info@pipelife.se) · Fakturaadress: [invoice@pipelife.se](mailto:invoice@pipelife.se)