

## DAGVATTENBRUNN 315/160 MM MED VATTENLÅS, PP

RSK-nr 2356701

SAP 70006813



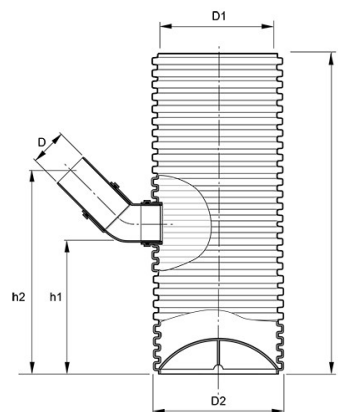
### PRODUKTBESKRIVNING

Sandfång 70 l

AMA kod: PDB.52 Dagvattenbrunn av plast

### BYGGMÅTT

Dimensioner	
D	160 mm
D1	315 mm
D2	355 mm
H	2000 mm
Nettovikt	9,4 kg



### LOGISTIK / FÖRPACKNING

Försäljningsenhet	ST
Liten förp	1
Stor förp	9

### PIPELIFE SVERIGE AB

Industrivägen 1 · 524 41 Ljung · Sverige  
Telefon: +46 513 221 00 · Fax: +46 513 221 99  
Email: info@pipelife.se · Fakturaadress: invoice@pipelife.se

## MILJÖBEDÖMNING



Produkten har klass **B** hos Sunda hus



Produkten har klass **Accepteras** hos Bygghuset



Produkten är registrerad hos Basta

### PIPELIFE SVERIGE AB

Industrivägen 1 · 524 41 Ljung · Sverige  
Telefon: +46 513 221 00 · Fax: +46 513 221 99  
Email: [info@pipelife.se](mailto:info@pipelife.se) · Fakturaadress: [invoice@pipelife.se](mailto:invoice@pipelife.se)