

POLAR TILLSYNSBRUNN 400/110 MULTI, PP

RSK-nr 2359310

SAP 70006851



PRODUKTBESKRIVNING

Fyra varianter i samma brunn.

För släta markavloppsrör.

Levereras med monterad tättningsring för anslutning med släta rör och med monterade vallningssatser och proppar på avgreningar.

Stigarmuffen är försedd med förmonterad tättningsring för släta stigarrör.

AMA kod: PDB.22 Tillsynsbrunn av plast


Nordic Poly Mark

PIPELIFE SVERIGE AB

Industrivägen 1 · 524 41 Ljung · Sverige

Telefon: +46 513 221 00 · Fax: +46 513 221 99

Email: info@pipelife.se · Fakturaadress: invoice@pipelife.se

BYGGMÅTT

Dimensioner

D 110 mm

D1 400 mm

h1 189 mm

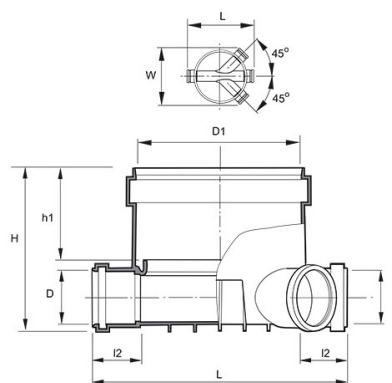
H 342 mm

I2 59 mm

L 551 mm

W 529 mm

Nettovikt 3,1 kg



LOGISTIK / FÖRPACKNING

Försäljningsenhet ST

Försäljningsenhet ST

Liten förp 1

Stor förp 12

PIPELIFE SVERIGE AB

Industrivägen 1 · 524 41 Ljung · Sverige
Telefon: +46 513 221 00 · Fax: +46 513 221 99
Email: info@pipelife.se · Fakturaadress: invoice@pipelife.se

MILJÖBEDÖMNING



Produkten har klass **B** hos Sunda hus



Produkten har klass **Accepteras** hos Byggvarubedömningen



Produkten är registrerad hos Basta

PIPELIFE SVERIGE AB

Industrivägen 1 · 524 41 Ljung · Sverige
Telefon: +46 513 221 00 · Fax: +46 513 221 99
Email: info@pipelife.se · Fakturaadress: invoice@pipelife.se