

## POLAR TILLSYNSBRUNN 400/110 DUBBELAVGRENAD 45°, PP

RSK-nr 2359275

SAP 70006863



### PRODUKTBESKRIVNING

Med monterad tätningring för anslutning med släta rör.

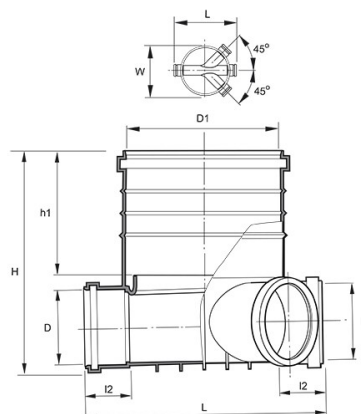
Stigarmuff är försedd med förmonterad tätningring för släta stigarrör.

AMA kod: PDB.22 Tillsynsbrunn av plast



## BYGGMÅTT

Dimensioner	
D	110 mm
D1	400 mm
h1	350 mm
H	559 mm
I2	67 mm
L	515 mm
W	461 mm
Nettovikt	4,8 kg



## LOGISTIK / FÖRPACKNING

Försäljningsenhet	ST
Försäljningsenhet	ST
Liten förp	1
Stor förp	4

### PIPELIFE SVERIGE AB

Industrivägen 1 · 524 41 Ljung · Sverige  
Telefon: +46 513 221 00 · Fax: +46 513 221 99  
Email: [info@pipelife.se](mailto:info@pipelife.se) · Fakturaadress: [invoice@pipelife.se](mailto:invoice@pipelife.se)

## MILJÖBEDÖMNING



Produkten har klass **B** hos Sunda hus



Produkten har klass **Accepteras** hos Bygghvarubedömningen



Produkten är registrerad hos Basta

### PIPELIFE SVERIGE AB

Industrivägen 1 · 524 41 Ljung · Sverige  
Telefon: +46 513 221 00 · Fax: +46 513 221 99  
Email: [info@pipelife.se](mailto:info@pipelife.se) · Fakturaadress: [invoice@pipelife.se](mailto:invoice@pipelife.se)