

POLAR TILLSYNSBRUNN 400/250 DUBBELAVGRENAD 45°, PP

RSK-nr 2356612

SAP 70013523



PRODUKTBESKRIVNING

Utan tätningring och används normalt med Pragma och dess respektive rörtätningring.

För övriga kombinationer demonteras tätningar beroende på ansluten rörtyp.

Vid användning av släta rör använd klickring.

Stigarmuff är försedd med förmonterad tätningring för släta stigarrör.

AMA kod: PDB.22 Tillsynsbrunn av plast



Nordic PolyMark

PIPELIFE SVERIGE AB

Industrivägen 1 · 524 41 Ljung · Sverige

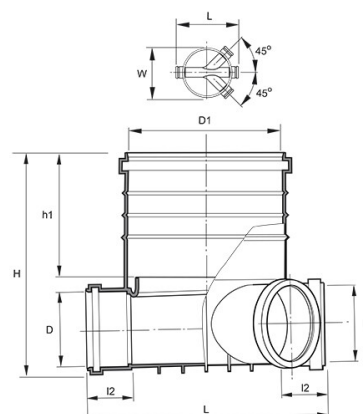
Telefon: +46 513 221 00 · Fax: +46 513 221 99

Email: info@pipelife.se · Fakturaadress: invoice@pipelife.se

BYGGMÅTT

Dimensioner

D	250 mm
D1	400 mm
h1	350 mm
H	823 mm
l2	130 mm
L	850 mm
W	1000 mm
Nettovikt	17,9 kg



LOGISTIK / FÖRPACKNING

Försäljningsenhet	ST
Försäljningsenhet	ST
Liten förp	1
Stor förp	4

PIPELIFE SVERIGE AB

Industrivägen 1 · 524 41 Ljung · Sverige
Telefon: +46 513 221 00 · Fax: +46 513 221 99
Email: info@pipelife.se · Fakturaadress: invoice@pipelife.se

MILJÖBEDÖMNING



Produkten har klass **B** hos Sunda hus



Produkten har klass **Accepteras** hos Byggvarubedömningen



Produkten är registrerad hos Basta

PIPELIFE SVERIGE AB

Industrivägen 1 · 524 41 Ljung · Sverige
Telefon: +46 513 221 00 · Fax: +46 513 221 99
Email: info@pipelife.se · Fakturaadress: invoice@pipelife.se