

## NORDIC BÖJ 110X90°, PP LÅNG RADIE

RSK-nr 2832296

SAP 70006986



### PRODUKTBESKRIVNING

PP Nordic böj, lång radie med en muff och fast monterad tätningring.

Ringens uppfyller kraven och är oljeresistent enligt SS-EN 681-2.

AMA kod: PNU.5223 Ledning av PP-rör, inomhusavlopp.



Vi har produkter anpassade  
till branschregler Säker  
Vatteninstallation 2016:1.

  
Nordic Poly Mark

### PIPELIFE SVERIGE AB

Industrivägen 1 · 524 41 Ljung · Sverige

Telefon: +46 513 221 00 · Fax: +46 513 221 99

Email: [info@pipelife.se](mailto:info@pipelife.se) · Fakturaadress: [invoice@pipelife.se](mailto:invoice@pipelife.se)

## BYGGMÅTT

### Dimensioner

D 110 mm

a 88,5 °

Dmax 131 mm

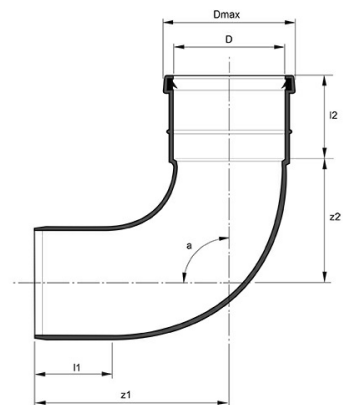
z1 120 mm

z2 57 mm

l1 60 mm

l2 64 mm

Nettovikt 0,38 kg



### PIPELIFE SVERIGE AB

Industrivägen 1 · 524 41 Ljung · Sverige  
Telefon: +46 513 221 00 · Fax: +46 513 221 99  
Email: [info@pipelife.se](mailto:info@pipelife.se) · Fakturaadress: [invoice@pipelife.se](mailto:invoice@pipelife.se)

## LOGISTIK / FÖRPACKNING

Försäljningsenhet	ST
Försäljningsenhet	ST
Liten förp	15
Stor förp	120

## MILJÖBEDÖMNING



Produkten har klass **B** hos Sunda hus



Produkten har klass **Accepteras** hos Byggvarubedömningen

## Svanen

Produkten är listad i husproduktportalen och kan användas i Svanenmärkt byggande



Produkten är registrerad hos Basta

### PIPELIFE SVERIGE AB

Industrivägen 1 · 524 41 Ljung · Sverige  
Telefon: +46 513 221 00 · Fax: +46 513 221 99  
Email: [info@pipelife.se](mailto:info@pipelife.se) · Fakturaadress: [invoice@pipelife.se](mailto:invoice@pipelife.se)