

## OPTORÖR 16/10 LF 1X1000M

E-nr 0661176

Pipelife art.nr 70005233



### PRODUKTBESKRIVNING

Pipelife optorör med lågfriktionsskikt för enkel blåsning av optokabel. Svart rör med grön stripe som uppfyller hållfasthetskrav enligt EBR för motsvarande SRE-P.

Produkten är tillverkad av högkvalitativt återvunnet PE material som ger ett lägre klimatavtryck. Rören är även UV-beständiga och levereras på engångstrumma.

### TEKNISK SPECIFIKATION

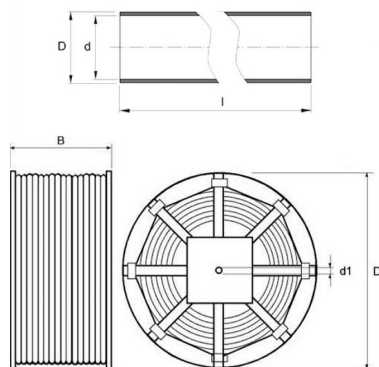
|              |                   |
|--------------|-------------------|
| UV beständig | Ja                |
| D            | 16 mm             |
| d            | 10 mm             |
| l            | 1000 m            |
| Förpackning  | Engångstrumma K10 |

#### PIPELIFE SVERIGE AB

Industrivägen 1 · 524 41 Ljung · Sverige  
Telefon: +46 513 221 00 · Fax: +46 513 221 99  
Email: [info@pipelife.se](mailto:info@pipelife.se) · Fakturaadress: [invoice@pipelife.se](mailto:invoice@pipelife.se)

## BYGGMÅTT

| Dimensioner |         |
|-------------|---------|
| D           | 16 mm   |
| d           | 10 mm   |
| D1          | 1000 mm |
| d1          | 110 mm  |
| B           | 616 mm  |
| l           | 1000 m  |
| Nettovikt   | 123 kg  |



## LOGISTIK / FÖRPACKNING

|                   |      |
|-------------------|------|
| Försäljningsenhet | M    |
| Stor förpackning  | 1000 |

### PIPELIFE SVERIGE AB

Industrivägen 1 · 524 41 Ljung · Sverige  
Telefon: +46 513 221 00 · Fax: +46 513 221 99  
Email: [info@pipelife.se](mailto:info@pipelife.se) · Fakturaadress: [invoice@pipelife.se](mailto:invoice@pipelife.se)

## MILJÖBEDÖMNING



Produkten har klass **Accepteras** hos Bygghvarubedömningen



Produkten är registrerad hos Basta

### PIPELIFE SVERIGE AB

Industrivägen 1 · 524 41 Ljung · Sverige  
Telefon: +46 513 221 00 · Fax: +46 513 221 99  
Email: [info@pipelife.se](mailto:info@pipelife.se) · Fakturaadress: [invoice@pipelife.se](mailto:invoice@pipelife.se)