

## OPTORÖR 16/10 LF 500M

E-nr 0661177  
SAP 70005234



### PRODUKTBESKRIVNING

Pipelife optorör med lågfriktionsskikt för enkel blåsning av optokabel. Svart rör med grön stripe som uppfyller hållfasthetskrav enligt EBR för motsvarande SRE-P.

Utan dragtråd

### TEKNISK SPECIFIKATION

|              |             |
|--------------|-------------|
| UV beständig | Ja          |
| Innerskikt   | Lågfriktion |
| D            | 16 mm       |
| d            | 10 mm       |
| l            | 500 m       |

#### PIPELIFE SVERIGE AB

Industrivägen 1 · 524 41 Ljung · Sverige  
Telefon: +46 513 221 00 · Fax: +46 513 221 99  
Email: [info@pipelife.se](mailto:info@pipelife.se) · Fakturaadress: [invoice@pipelife.se](mailto:invoice@pipelife.se)

## BYGGMÅTT

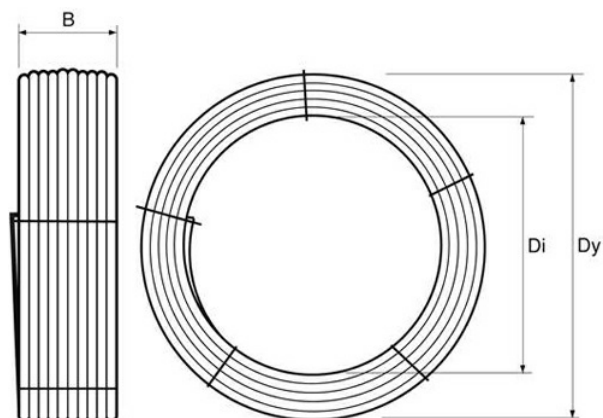
### Dimensioner

Dy 950 mm

Di 470 mm

B 250 mm

Nettovikt 61,5 kg



## LOGISTIK / FÖRPACKNING

Försäljningsenhet M

Stor förp 500

## MILJÖBEDÖMNING



Produkten har klass **Accepteras** hos Byggvarubedömningen



Produkten är registrerad hos Basta

## PIPELIFE SVERIGE AB

Industrivägen 1 · 524 41 Ljung · Sverige  
Telefon: +46 513 221 00 · Fax: +46 513 221 99  
Email: info@pipelife.se · Fakturaadress: invoice@pipelife.se

**PIPELIFE SVERIGE AB**

Industrivägen 1 · 524 41 Ljung · Sverige  
Telefon: +46 513 221 00 · Fax: +46 513 221 99  
Email: [info@pipelife.se](mailto:info@pipelife.se) · Fakturaadress: [invoice@pipelife.se](mailto:invoice@pipelife.se)