

## OPTORÖR 25/20,4 LF 500M

E-nr 0661184

SAP 70005238



### PRODUKTBESKRIVNING

Pipelife optorör med lågfriktionsskikt för enkel blåsning av optokabel. Svart rör med grön stripe

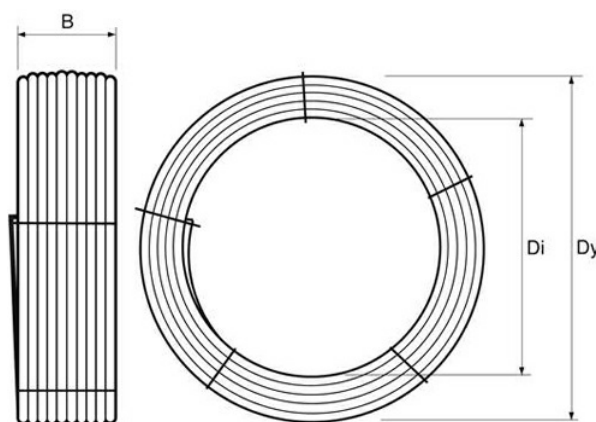
Utan dragtråd

### TEKNISK SPECIFIKATION

UV beständig	Ja
Innerskikt	Lågfriktion
D	25 mm
d	20,4 mm
l	500 m

### BYGGMÅTT

Dimensioner	
Dy	1030 mm
Di	475 mm
B	420 mm
Nettovikt	81,5 kg



### PIPELIFE SVERIGE AB

Industrivägen 1 · 524 41 Ljung · Sverige  
Telefon: +46 513 221 00 · Fax: +46 513 221 99  
Email: info@pipelife.se · Fakturaadress: invoice@pipelife.se

## LOGISTIK / FÖRPACKNING

Försäljningsenhet M

Stor förp 500

## MILJÖBEDÖMNING



Produkten har klass **Accepteras** hos Bygghvarubedömningen



Produkten är registrerad hos Basta

### PIPELIFE SVERIGE AB

Industrivägen 1 · 524 41 Ljung · Sverige

Telefon: +46 513 221 00 · Fax: +46 513 221 99

Email: [info@pipelife.se](mailto:info@pipelife.se) · Fakturaadress: [invoice@pipelife.se](mailto:invoice@pipelife.se)