

## OPTORÖR 25/19 LF 500M

E-nr 0661187  
SAP 70005240



### PRODUKTBESKRIVNING

Pipelife optorör med lågfriktionsskikt för enkel blåsning av optokabel. Svart rör med grön stripe som uppfyller hållfasthetskrav enligt EBR för motsvarande SRE-P.

Utan dragtråd

### TEKNISK SPECIFIKATION

UV beständig	Ja
Innerskikt	Lågfriktion
D	25 mm
d	19 mm
l	500 m

#### PIPELIFE SVERIGE AB

Industrivägen 1 · 524 41 Ljung · Sverige  
Telefon: +46 513 221 00 · Fax: +46 513 221 99  
Email: [info@pipelife.se](mailto:info@pipelife.se) · Fakturaadress: [invoice@pipelife.se](mailto:invoice@pipelife.se)

## BYGGMÅTT

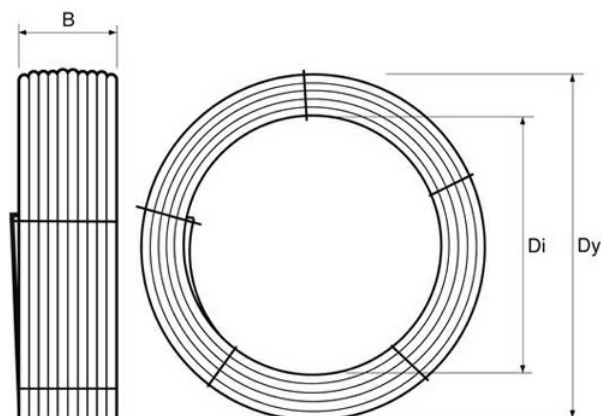
### Dimensioner

Dy 1030 mm

Di 475 mm

B 420 mm

Nettovikt 104 kg



## LOGISTIK / FÖRPACKNING

Försäljningsenhet

M

Stor förp

500

## MILJÖBEDÖMNING



Produkten har klass **Accepteras** hos Byggvarubedömningen



Produkten är registrerad hos Basta

## PIPELIFE SVERIGE AB

Industrivägen 1 · 524 41 Ljung · Sverige  
Telefon: +46 513 221 00 · Fax: +46 513 221 99  
Email: info@pipelife.se · Fakturaadress: invoice@pipelife.se

**PIPELIFE SVERIGE AB**

Industrivägen 1 · 524 41 Ljung · Sverige  
Telefon: +46 513 221 00 · Fax: +46 513 221 99  
Email: [info@pipelife.se](mailto:info@pipelife.se) · Fakturaadress: [invoice@pipelife.se](mailto:invoice@pipelife.se)