

INFRA VDR VÄGDRÄNERINGSRÖR 343/300 L=6M TOPPSLITSADE.

RSK-nr 2425569

SAP 70005288

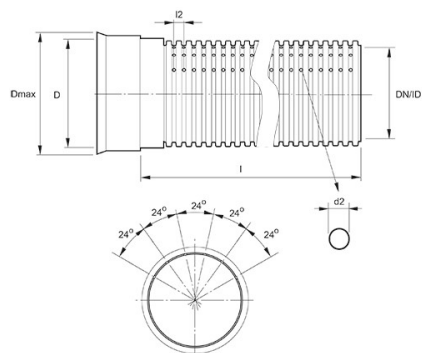


PRODUKTBESKRIVNING

Inkl. muff
Exkl. tätningring
Toppslitsade
Borrade hål
Styvhetklass SN8.
AMA kod: PBB.532.

BYGGMÅTT

Dimensioner	
D	343 mm
DN/ID	300 mm
Dmax	374 mm
l	6 m
d _i	300 mm
d _e	343 mm
Nettovikt	29,4 kg



PIPELIFE SVERIGE AB

Industrivägen 1 · 524 41 Ljung · Sverige
Telefon: +46 513 221 00 · Fax: +46 513 221 99
Email: info@pipelife.se · Fakturaadress: invoice@pipelife.se

LOGISTIK / FÖRPACKNING

Försäljningsenhet	M
Liten förp	6
Stor förp	48

MILJÖBEDÖMNING



Produkten har klass **B** hos Sunda hus



Produkten har klass **Accepteras** hos Byggvarubedömningen



Produkten är registrerad hos Basta

PIPELIFE SVERIGE AB

Industrivägen 1 · 524 41 Ljung · Sverige
Telefon: +46 513 221 00 · Fax: +46 513 221 99
Email: info@pipelife.se · Fakturaadress: invoice@pipelife.se