

INFRA VDR VÄGDRÄNERINGSRÖR 458/400 L=6M TOPPSLITSADE.

RSK-nr 2425570

SAP 70005851

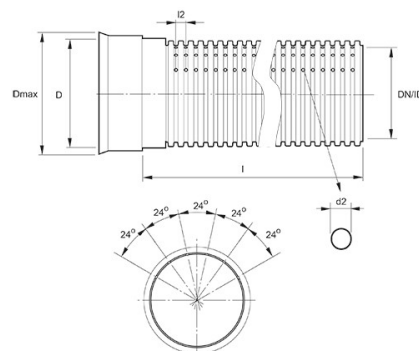


PRODUKTBESKRIVNING

Inkl. muff
Exkl. tätningring
Toppslitsade
Borrade hål
Styvhetklass SN8.
AMA kod: PBB.532.

BYGGMÅTT

Dimensioner	
D	458 mm
DN/ID	400 mm
Dmax	498 mm
l	6 m
l2	139 mm
d _i	400 mm
d _e	458 mm
Nettovikt	50,4 kg



PIPELIFE SVERIGE AB

Industrivägen 1 · 524 41 Ljung · Sverige
Telefon: +46 513 221 00 · Fax: +46 513 221 99
Email: info@pipelife.se · Fakturaadress: invoice@pipelife.se

LOGISTIK / FÖRPACKNING

Försäljningsenhet	M
Liten förp	6
Stor förp	24

MILJÖBEDÖMNING



Produkten har klass **B** hos Sunda hus



Produkten har klass **Accepteras** hos Byggsvarubedömningen



Produkten är registrerad hos Basta

PIPELIFE SVERIGE AB

Industrivägen 1 · 524 41 Ljung · Sverige
Telefon: +46 513 221 00 · Fax: +46 513 221 99
Email: info@pipelife.se · Fakturaadress: invoice@pipelife.se