

PEH DRÄN 110/98 25M/RLE SVART

RSK-nr 2416029

SAP 70005306



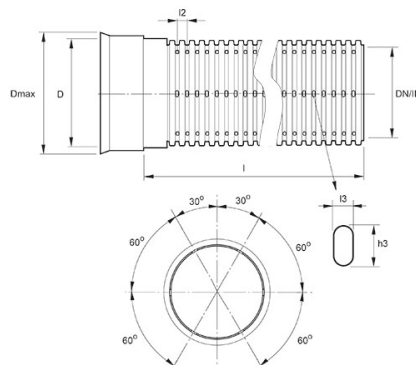
PRODUKTBESKRIVNING

Inloppsarea: >50 cm² /m. Slitstyp 2 enligt SS 3520.

AMA kod: PBB.532 Ledning av plaströr, fabrikk-specifika dränrör, i ledningsgrav.

BYGGMÅTT

Dimensioner	
D	110 mm
DN/ID	98 mm
Dmax	125 mm
l	25 m
l2	21,5 mm
l3	1,8 mm
h3	23,1 mm
Nettovikt	10,5 kg



PIPELIFE SVERIGE AB

Industrivägen 1 · 524 41 Ljung · Sverige
Telefon: +46 513 221 00 · Fax: +46 513 221 99
Email: info@pipelife.se · Fakturaadress: invoice@pipelife.se

LOGISTIK / FÖRPACKNING

Försäljningsenhet	M
Liten förp	25
Stor förp	125

MILJÖBEDÖMNING



Produkten har klass **B** hos Sunda hus



Produkten har klass **Accepteras** hos Byggsvarubedömningen



Produkten är registrerad hos Basta

PIPELIFE SVERIGE AB

Industrivägen 1 · 524 41 Ljung · Sverige
Telefon: +46 513 221 00 · Fax: +46 513 221 99
Email: info@pipelife.se · Fakturaadress: invoice@pipelife.se